

No: M-14.0436 - 00
 Dat/Nam.: 28.08.2015 / P.Ruckszio
 Cad Code: M_140436
 Technical changes reserved
 Änderungen vorbehalten
 Sous réserve de modifications

XRW650

Dimension sheet XRW650 □100

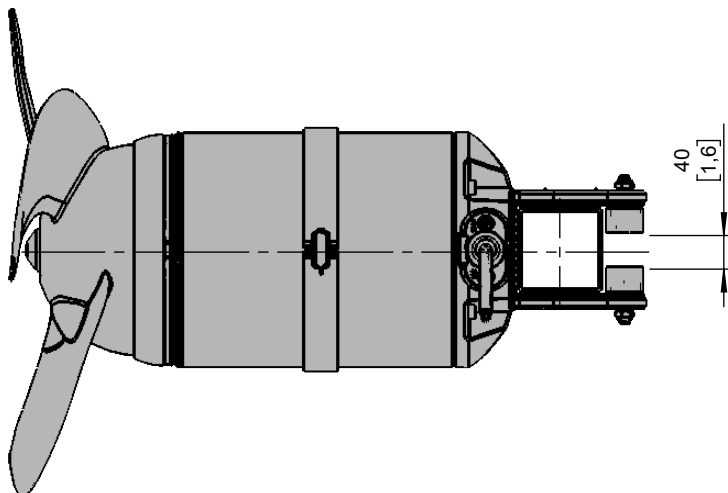
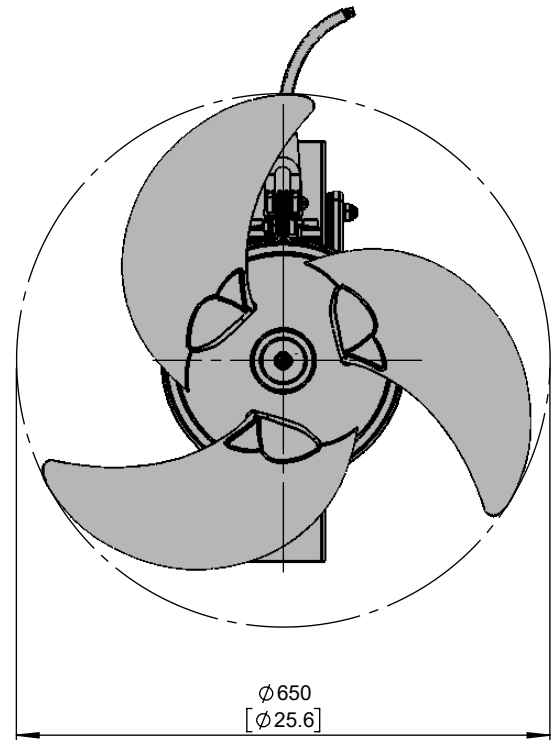
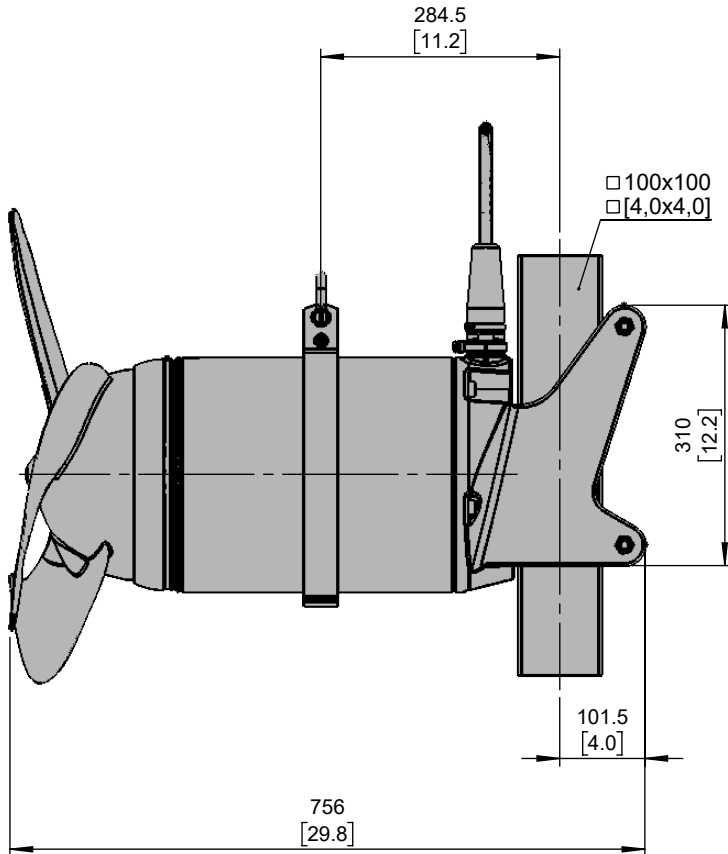
Maßblatt XRW650 □100

Plan d'encombrement XRW650 □100



Type Typ Type	Type Typ Type	Weight Gewicht Poids	
		(~kg)	(~lb)
50Hz	60Hz		
PM 55/24	PM 55/24	135	298
PM 75/24	PM 75/24		
PM 100/24	PM 100/24		

Weight: Includes pump, slider bracket and 10m cable
 Gewicht: Beinhaltet Pumpe, Halterung und 10m Kabel
 Poids: Pompe, coulisseau et 10m de câble



[mm
[inch]

No: M-14.0437 - 00

Dat/Nam.: 28.08.2015 / P.Ruckszio

Cad Code: M_140437

Technical changes reserved
Änderungen vorbehalten
Sous réserve de modifications

XRW650

Dimension sheet XRW650 □100 with flow ring

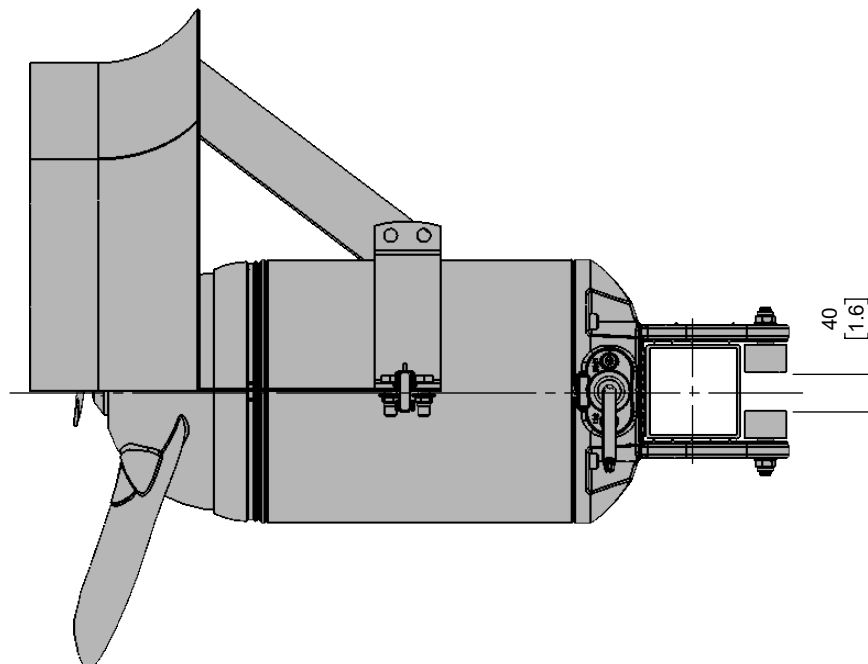
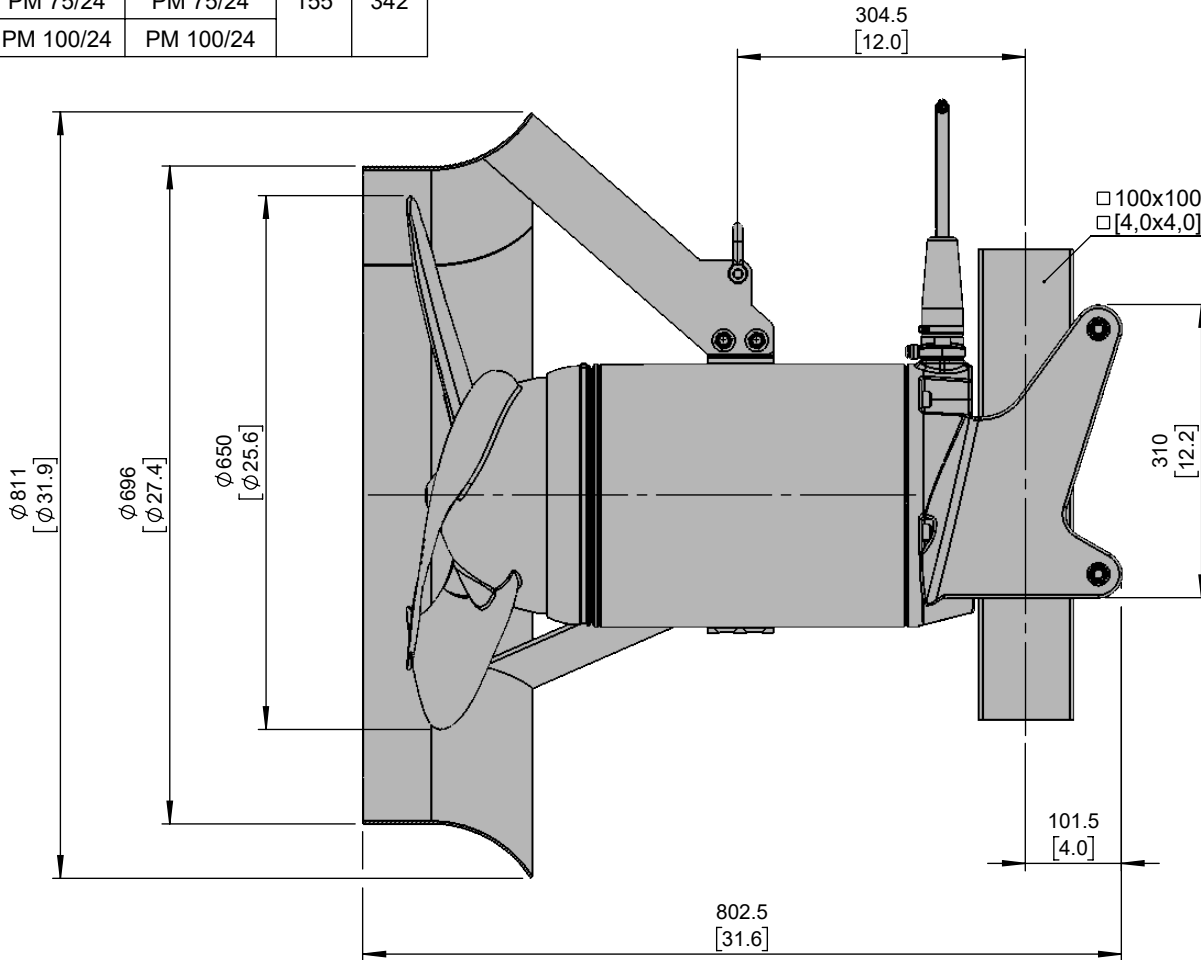
Maßblatt XRW650 □100 mit Strömungsring

Plan d'encombrement XRW650 □100 avec concentrateur de flux



Type Typ Type	Type Typ Type	Weight Gewicht Poids	
		(~kg)	(~lb)
50Hz	60Hz		
PM 55/24	PM 55/24	155	342
PM 75/24	PM 75/24		
PM 100/24	PM 100/24		

Weight: Includes pump, slider bracket and 10m cable
Gewicht: Beinhaltet Pumpe, Halterung und 10m Kabel
Poids: Pompe, coulisseau et 10m de câble



[mm
[inch]

No: M-14.0438 - 00

Dat/Nam.: 28.08.2015 / P.Ruckszio

Cad Code: M_140438

Technical changes reserved
Änderungen vorbehalten
Sous réserve de modifications

XRW650

Dimension sheet XRW650 □100 with vortex breaker

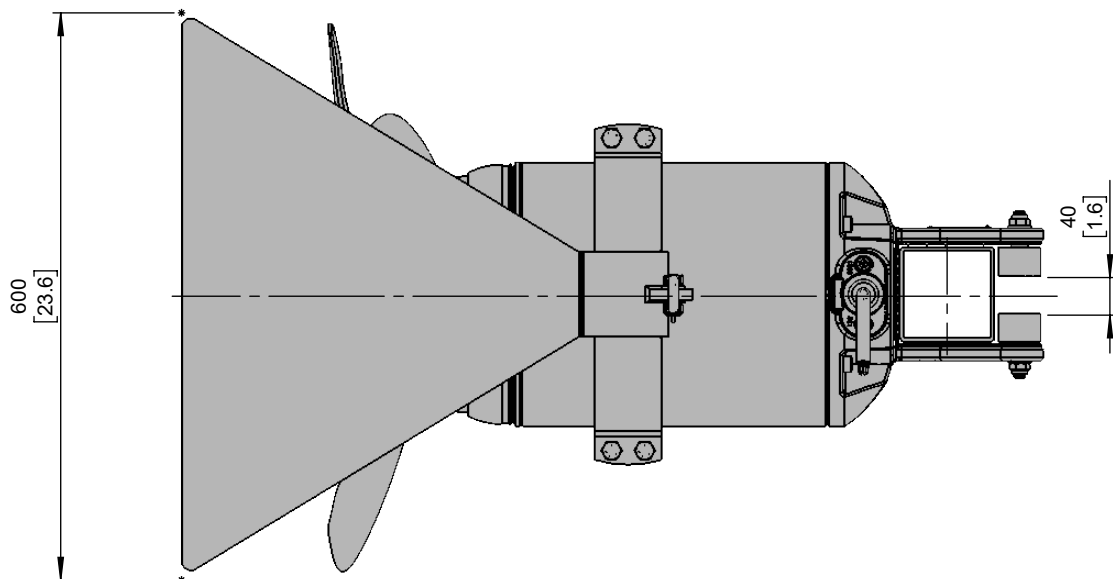
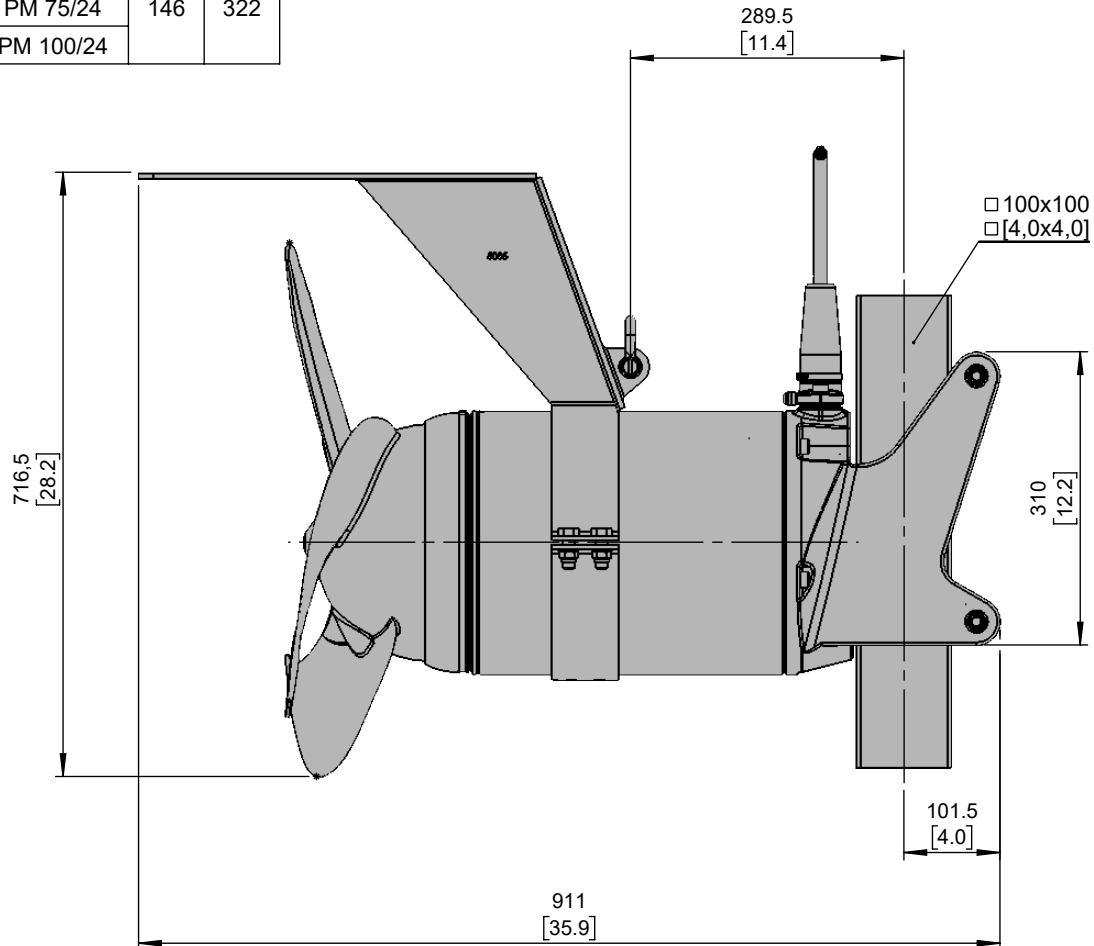
Maßblatt XRW650 □100 mit Vortex Brecher

Plan d'encombrement XRW650 □100 avec anti vortex

SULZER

Type Typ Type	Type Typ Type	Weight Gewicht Poids	
		(~kg)	(~lb)
50Hz	60Hz		
PM 55/24	PM 55/24		
PM 75/24	PM 75/24	146	322
PM 100/24	PM 100/24		

Weight: Includes pump, slider bracket and 10m cable
Gewicht: Beinhaltet Pumpe, Halterung und 10m Kabel
Poids: Pompe, coulisseau et 10m de câble



[mm
[inch]

No: M-14.0441 - 00
 Dat/Nam.: 31.08.2015 / P.Ruckszio
 Cad Code: M_140441
 Technical changes reserved
 Änderungen vorbehalten
 Sous réserve de modifications

XRW650

Dimension sheet XRW650 □100

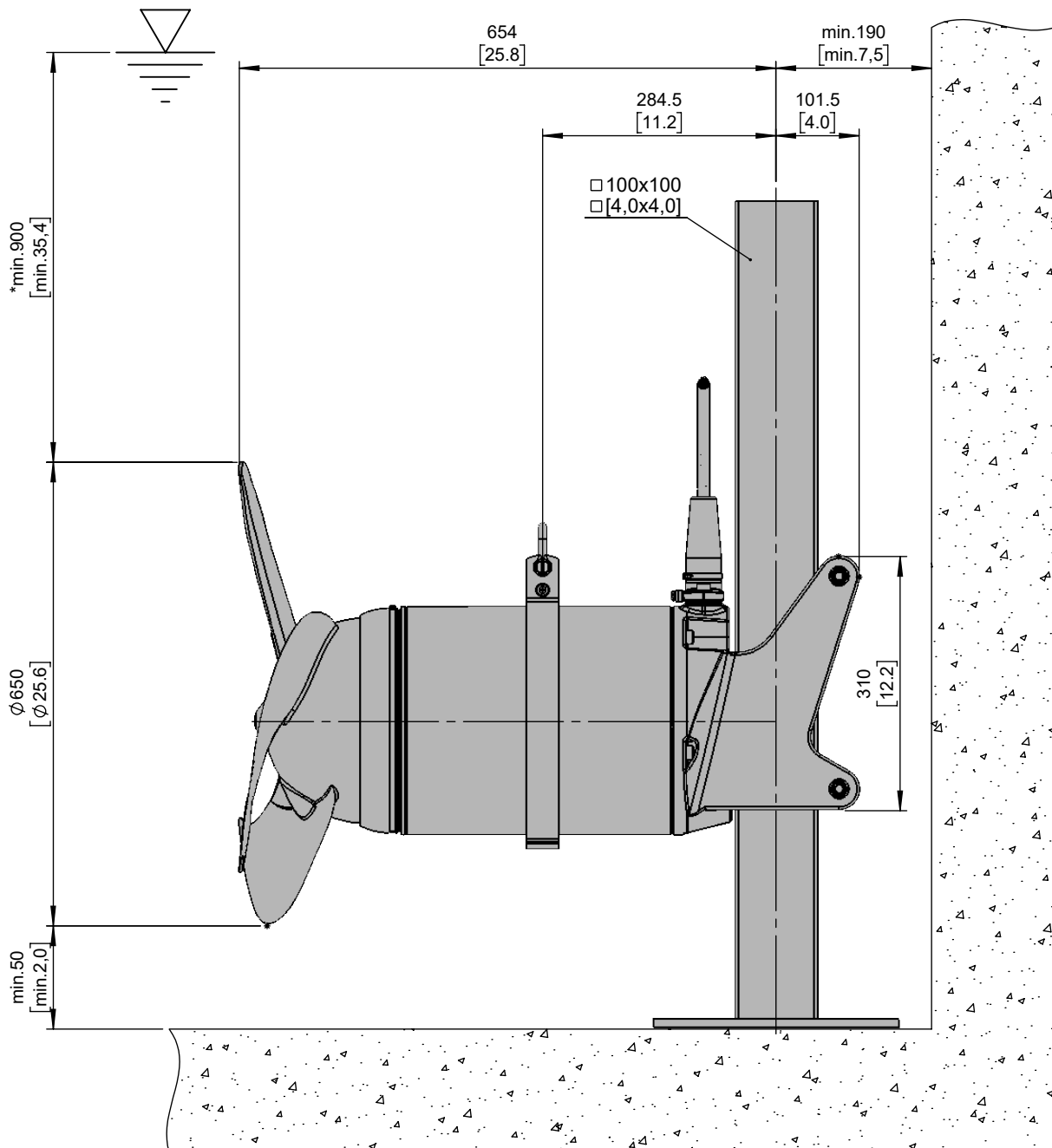
Maßblatt XRW650 □100

Plan d'encombrement XRW650 □100



Type Typ Type	Type Typ Type	Weight Gewicht Poids	
		(~kg)	(~lb)
50Hz	60Hz		
PM 55/24	PM 55/24	135	298
PM 75/24	PM 75/24		
PM 100/24	PM 100/24		

Weight: Includes pump, slider bracket and 10m cable
 Gewicht: Beinhaltet Pumpe, Halterung und 10m Kabel
 Poids: Pompe, coulisseau et 10m de câble



[mm
[inch]

*Guideline value: Minimum submergence can be lower
 Richtwert: Die Mindestüberdeckung kann geringer sein
 Valeur indiquée: la submergence minimale peut s'avérer inférieure en pratique

No: M-14.0442 - 01

Dat/Nam.: 04.01.2018/ Schiffbauer

Cad Code: M_140442

Technical changes reserved
Änderungen vorbehalten
Sous réserve de modifications

XRW650

Dimension sheet XRW650 □100 with flow ring

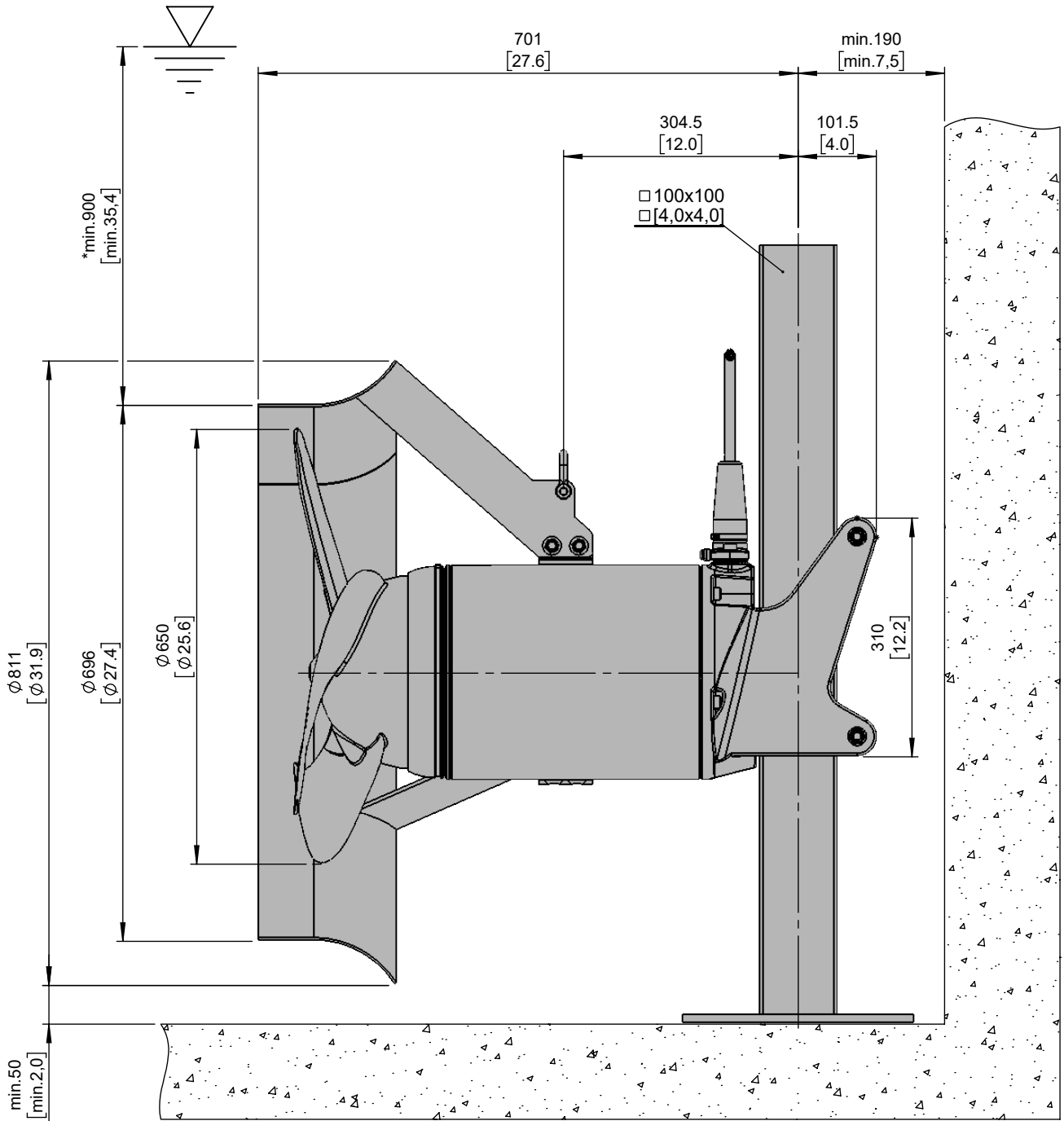
Maßblatt XRW650 □100 mit Strömungsring

Plan d'encombrent XRW650 □100 avec concentrateur de flux



Type Typ Type	Type Typ Type	Weight Gewicht Poids	
50Hz	60Hz	(~kg)	(~lb)
PM 55/24	PM 55/24	155	342
PM 75/24	PM 75/24		
PM 100/24	PM 100/24		

Weight: Includes pump, slider bracket and 10m cable
Gewicht: Beinhaltet Pumpe, Halterung und 10m Kabel
Poids: Pompe, coulisseau et 10m de câble



[mm
[inch]

*Guideline value: Minimum submergence can be lower
Richtwert: Die Mindestüberdeckung kann geringer sein
Valeur indiquée: la submergence minimale peut s'avérer inférieure en pratique

No: M-14.0443 - 00

Dat/Nam.: 28.08.2015 / P.Ruckszio

Cad Code: M_140443

Technical changes reserved
Änderungen vorbehalten
Sous réserve de modifications

XRW650

Dimension sheet XRW650 □100 with vortex breaker

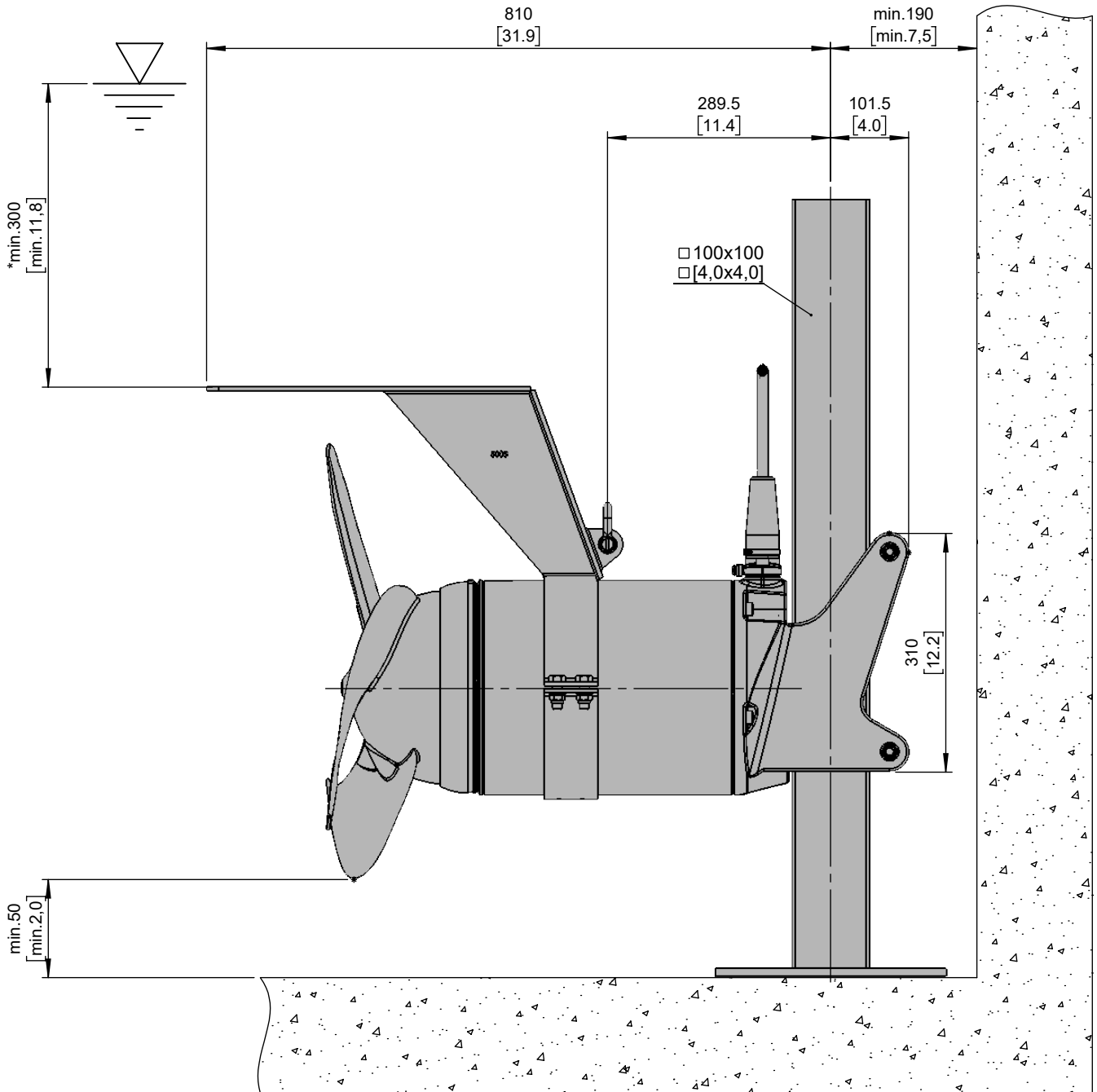
Maßblatt XRW650 □100 mit Vortex Brecher

Plan d'encombrement XRW650 □100 avec anti vortex



Type Typ Type	Type Typ Type	Weight Gewicht Poids	
		(~kg)	(~lb)
50Hz	60Hz		
PM 55/24	PM 55/24	146	322
PM 75/24	PM 75/24		
PM 100/24	PM 100/24		

Weight: Includes pump, slider bracket and 10m cable
Gewicht: Beinhaltet Pumpe, Halterung und 10m Kabel
Poids: Pompe, coulisseau et 10m de câble



[mm
[inch]

*Guideline value: Minimum submergence can be lower
Richtwert: Die Mindestüberdeckung kann geringer sein
Valeur indiquée: la submergence minimale peut s'avérer inférieure en pratique

No: M-14.0454 - 00

Dat/Nam.: 28.08.2015 / P.Ruckszio

Cad Code: M_140454

Technical changes reserved
Änderungen vorbehalten
Sous réserve de modifications

XRW650

Dimension sheet XRW650 □100 with vertical angle adjustment

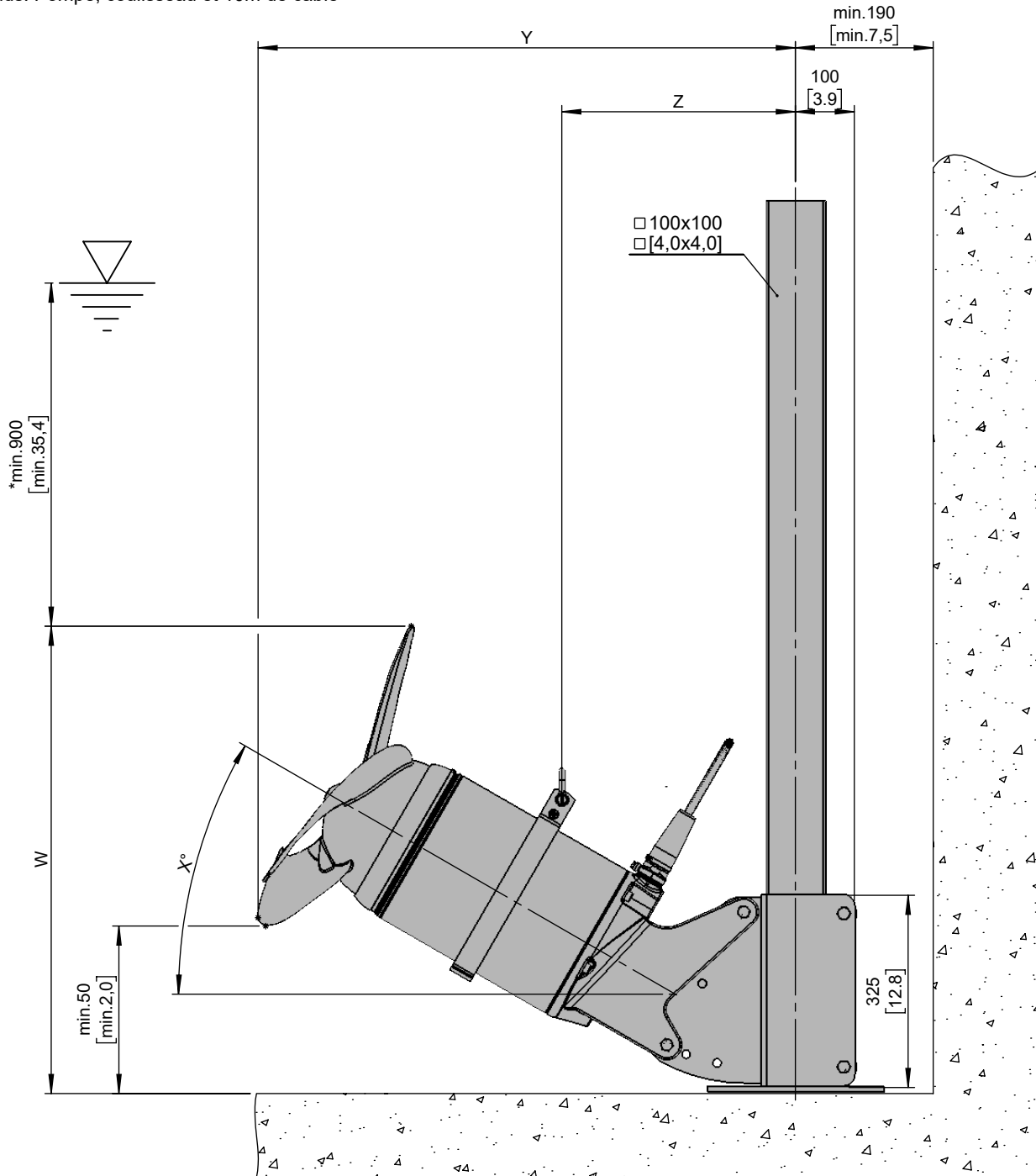
Maßblatt XRW650 □100 mit neigungsverstellbare Halterung

Plan d'encombrement XRW650 □100 avec réglage angulaire



Type Typ Type	Type Typ Type	Weight Gewicht Poids		Y		Z		W					
		(~kg)	(~lb)	(mm)	(inch)	(mm)	(inch)	(mm)	(inch)				
50Hz	60Hz			150	331	X	10°	960	37.8	460	18.1	675	26.6
PM 55/24	PM 55/24						22°	935	36.8	435	17.1	815	32.1
PM 75/24	PM 75/24						30°	910	35.8	410	16.1	895	35.2
PM 100/24	PM 100/24												

Weight: Includes pump, slider bracket and 10m cable
Gewicht: Beinhaltet Pumpe, Halterung und 10m Kabel
Poids: Pompe, coulisseau et 10m de câble



[mm
[inch]

*Guideline value: Minimum submergence can be lower
Richtwert: Die Mindestüberdeckung kann geringer sein
Valeur indiquée: la submergence minimale peut s'avérer inférieure en pratique

No: M-14.0455 - 00

Dat/Nam.: 28.08.2015 / P.Ruckszio

Cad Code: M_140455

Technical changes reserved
Änderungen vorbehalten
Sous réserve de modifications

XRW650

Dimension sheet XRW650 □100 with vertical angle adjustment

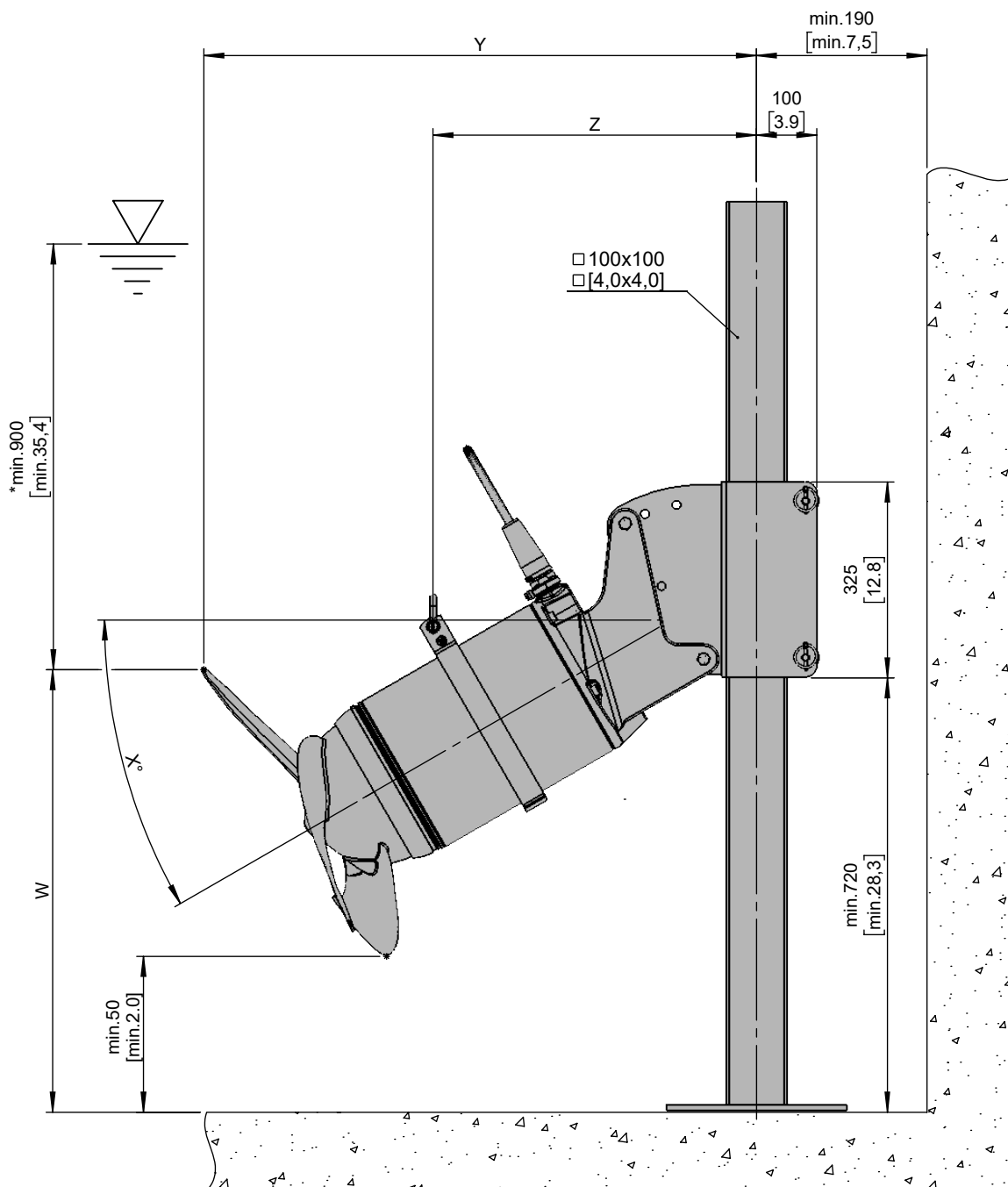
Maßblatt XRW650 □100 mit neigungsverstellbare Halterung

Plan d'encombrement XRW650 □100 avec réglage angulaire



Type Typ Type	Type Typ Type	Weight Gewicht Poids		Y		Z		W					
		(~kg)	(~lb)	(mm)	(inch)	(mm)	(inch)	(mm)	(inch)				
50Hz	60Hz			150	331	X	10°	870	34.3	490	19.3	1020	40.2
PM 55/24	PM 55/24						22°	910	35.8	525	20.7	850	33.5
PM 75/24	PM 75/24						30°	915	36.0	535	21.1	730	28.7
PM 100/24	PM 100/24												

Weight: Includes pump, slider bracket and 10m cable
Gewicht: Beinhaltet Pumpe, Halterung und 10m Kabel
Poids: Pompe, coulisseau et 10m de câble



[mm]
[inch]

*Guideline value: Minimum submergence can be lower
Richtwert: Die Mindestüberdeckung kann geringer sein
Valeur indiquée: la submergence minimale peut s'avérer inférieure en pratique

No: M-14.0456 - 00

Dat/Nam.: 31.08.2015 / P.Ruckszio

Cad Code: M_140456

Technical changes reserved
Änderungen vorbehalten
Sous réserve de modifications

XRW650

Dimension sheet XRW650 □100 with low ring and vertical angle adjustment

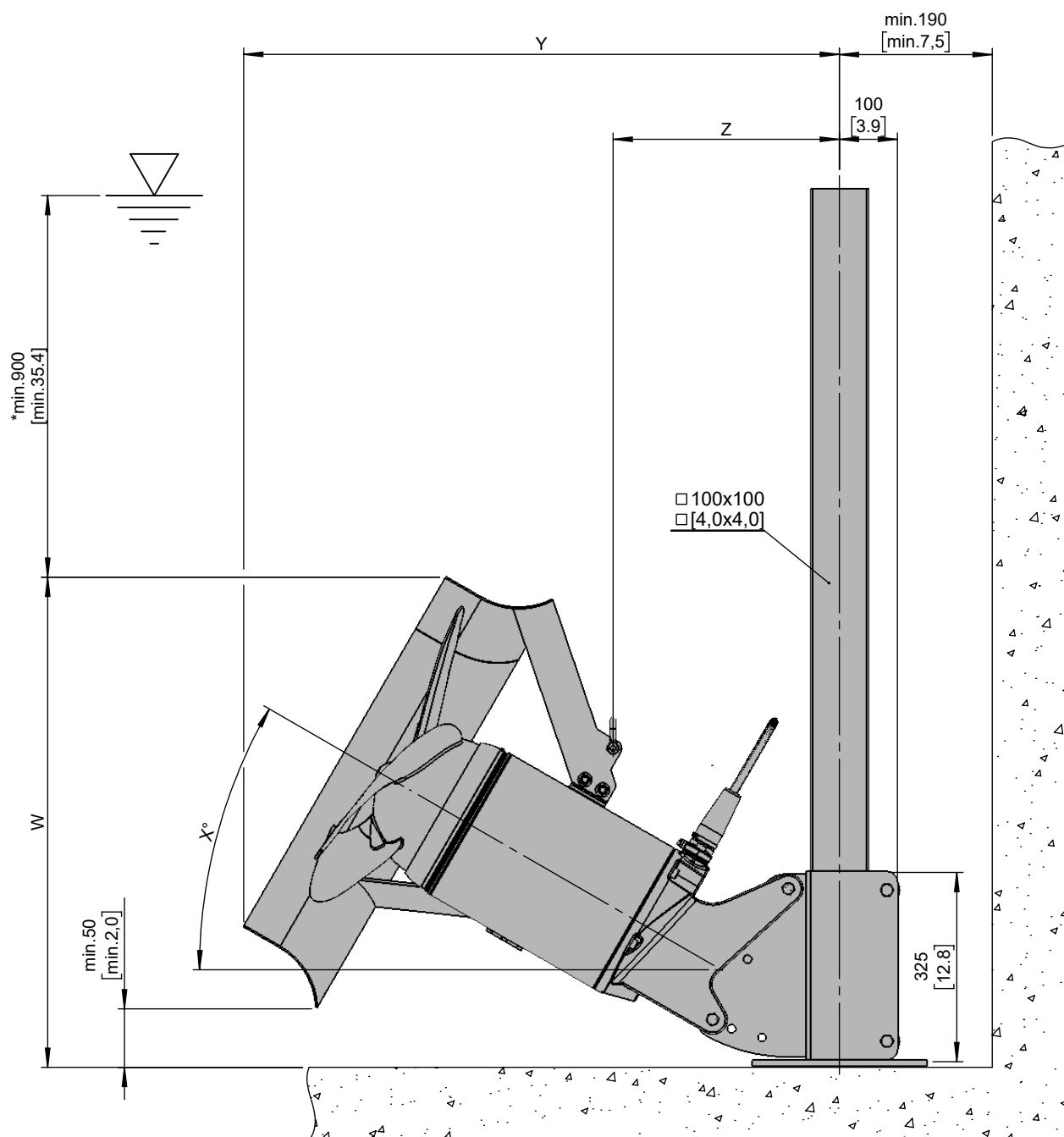
Maßblatt XRW650 □100 mit Strömungsring und neigungsverstellbare Halterung

Plan d'encombrement XRW650 □100 avec concentrateur de flux et réglage angulaire



Type Typ Type	Type Typ Type	Weight Gewicht Poids		Y		Z		W					
		(~kg)	(~lb)	(mm)	(inch)	(mm)	(inch)	(mm)	(inch)				
50Hz	60Hz			170	375	X	10°	945	37.2	450	17.7	610	24.0
PM 55/24	PM 55/24						22°	1005	39.6	420	16.5	755	29.7
PM 75/24	PM 75/24						30°	1020	40.2	390	15.4	840	33.1
PM 100/24	PM 100/24												

Weight: Includes pump, slider bracket and 10m cable
 Gewicht: Beinhaltet Pumpe, Halterung und 10m Kabel
 Poids: Pompe, coulisseau et 10m de câble



[mm
[inch]

*Guideline value: Minimum submergence can be lower
 Richtwert: Die Mindestüberdeckung kann geringer sein
 Valeur indiquée: la submergence minimale peut s'avérer inférieure en pratique

No: M-14.0457 - 00

Dat/Nam.: 31.08.2015 / P.Ruckszio

Cad Code: M_140457

Technical changes reserved
Änderungen vorbehalten
Sous réserve de modifications

XRW650

Dimension sheet XRW650 □100 with vertical angle adjustment and flow ring

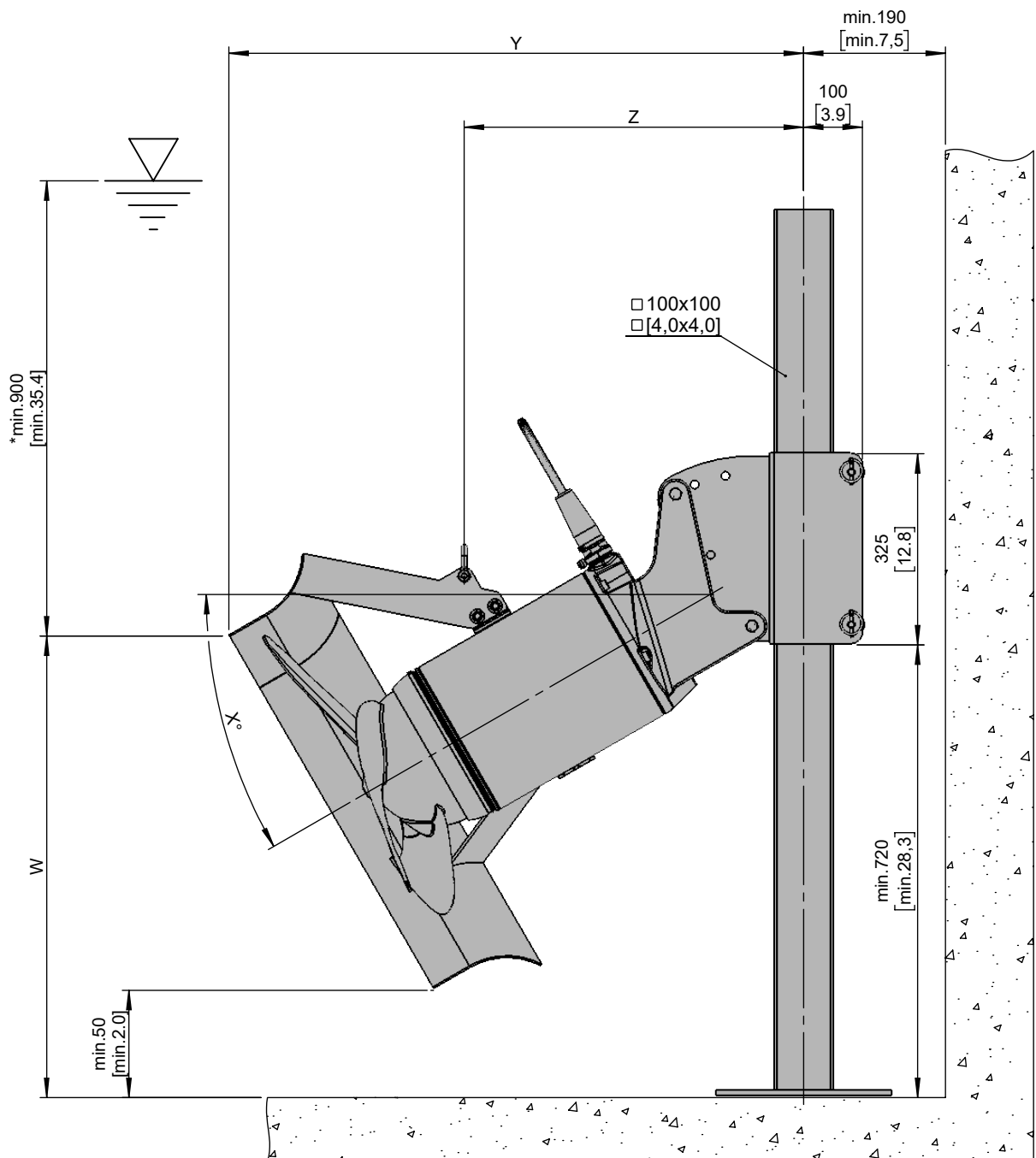
Maßblatt XRW650 □100 mit neigungsverstellbare Halterung und Strömungsring

Plan d'encombrement XRW650 □100 avec concentrateur de flux et réglage angulaire



Type Typ Type	Type Typ Type	Weight Gewicht Poids		Y		Z		W					
		(~kg)	(~lb)	(mm)	(inch)	(mm)	(inch)	(mm)	(inch)				
50Hz	60Hz			170	375	X	10°	930	36.6	520	20.5	1090	42.9
PM 55/24	PM 55/24						22°	970	38.2	560	22.0	910	35.8
PM 75/24	PM 75/24						30°	975	38.4	575	22.6	785	30.9
PM 100/24	PM 100/24												

Weight: Includes pump, slider bracket and 10m cable
 Gewicht: Beinhaltet Pumpe, Halterung und 10m Kabel
 Poids: Pompe, coulisseau et 10m de câble



[mm] *Guideline value: Minimum submergence can be lower
 [inch] Richtwert: Die Mindestüberdeckung kann geringer sein
 Valeur indiquée: la submergence minimale peut s'avérer inférieure en pratique

No: M-14.0471 - 02

Dat/Nam.: 04.01.2018/ Schiffbauer

Cad Code: M_140471

Technical changes reserved
Änderungen vorbehalten
Sous réserve de modifications

XRW650

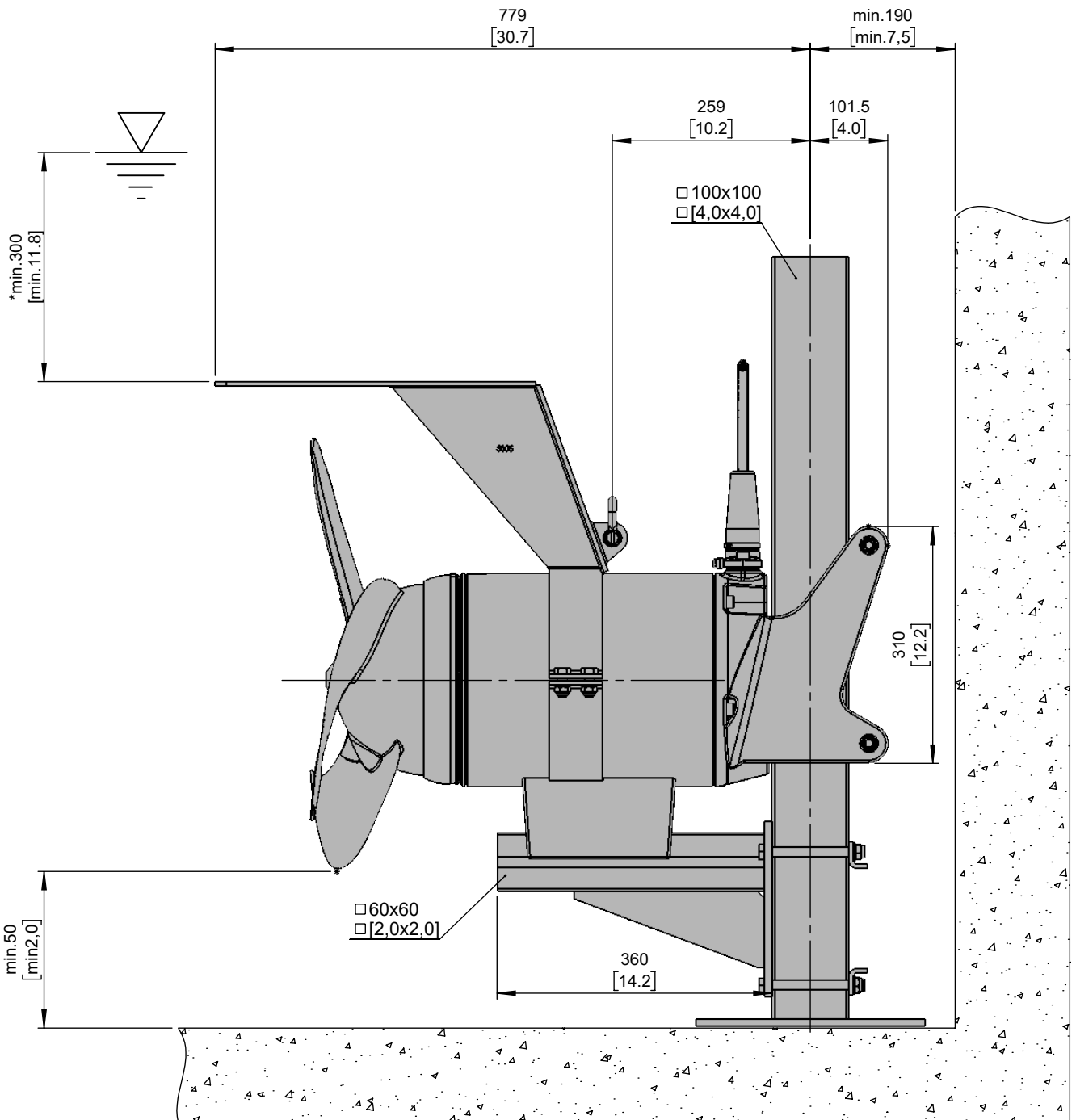
Dimension sheet XRW650 □100 with support bracket and vortex breaker

Maßblatt XRW650 □100 mit Anschlag, Vibrationsdämpfer und Vortex Brecher

Plan d'encombrement XRW650 □100 avec support et anti vortex

Type Typ Type	Type Typ Type	Weight Gewicht Poids	
		(~kg)	(~lb)
50Hz	60Hz		
PM 55/24	PM 55/24	150	331
PM 75/24	PM 75/24		
PM 100/24	PM 100/24		

Weight: Includes pump, slider bracket and 10m cable
Gewicht: Beinhaltet Pumpe, Halterung und 10m Kabel
Poids: Pompe, coulisseau et 10m de câble



[mm
[inch]

*Guideline value: Minimum submergence can be lower
Richtwert: Die Mindestüberdeckung kann geringer sein
Valeur indiquée: la submergence minimale peut s'avérer inférieure en pratique

No: M-14.0476 - 00
 Dat/Nam.: 31.08.2015 / P.Ruckszio
 Cad Code: M_140476
 Technical changes reserved
 Änderungen vorbehalten
 Sous réserve de modifications

XRW650

Dimension sheet XRW650 □ 100 with support bracket

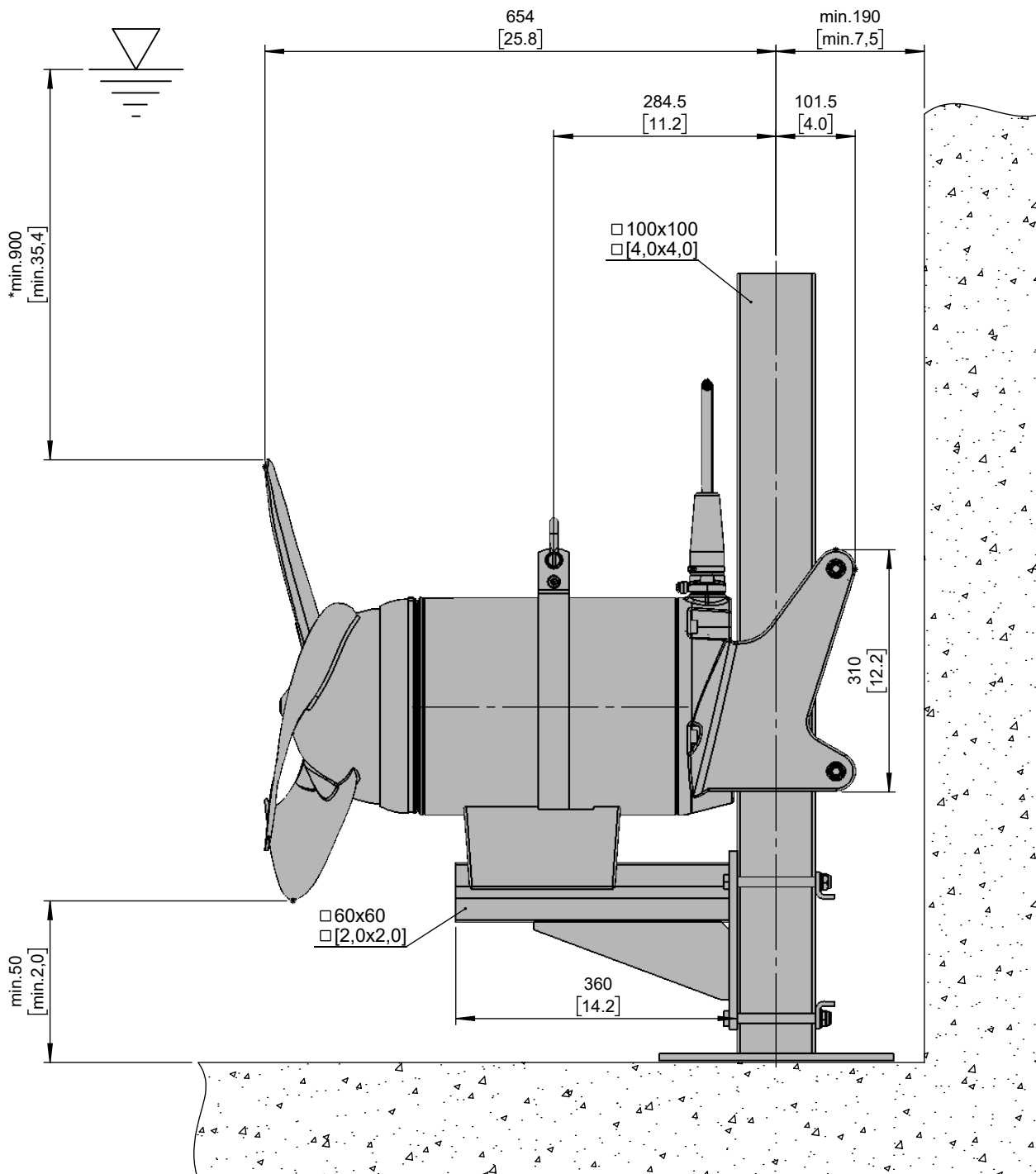
Maßblatt XRW650 □ 100 mit Anschlag und Vibrationsdämpfer

Plan d'encombrement XRW650 □ 100 avec support



Type Typ Type	Type Typ Type	Weight Gewicht Poids	
		(~kg)	(~lb)
50Hz	60Hz		
PM 55/24	PM 55/24	135	298
PM 75/24	PM 75/24		
PM 100/24	PM 100/24		

Weight: Includes pump, slider bracket and 10m cable
 Gewicht: Beinhaltet Pumpe, Halterung und 10m Kabel
 Poids: Pompe, coulisseau et 10m de câble



[mm]
 [inch]

*Guideline value: Minimum submergence can be lower
 Richtwert: Die Mindestüberdeckung kann geringer sein
 Valeur indiquée: la submergence minimale peut s'avérer inférieure en pratique

No: M-14.0477 - 02

Dat/Nam.: 04.01.2018/ Schiffbauer

Cad Code: M_140477

Technical changes reserved
Änderungen vorbehalten
Sous réserve de modifications

XRW650

Dimension sheet XRW650 □ 100 with support bracket and flow ring

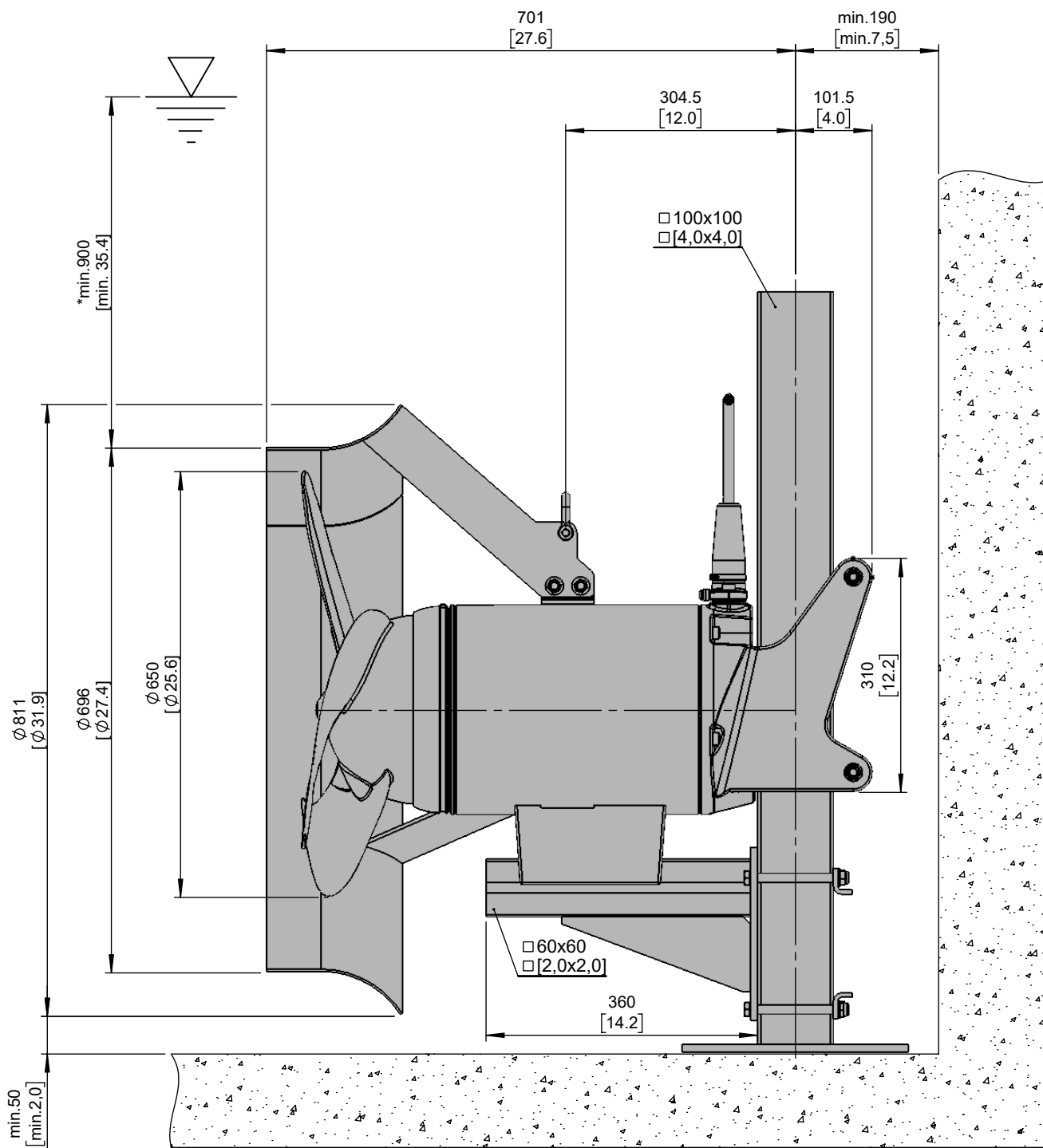
Maßblatt XRW650 □ 100 mit Anschlag, Vibrationsdämpfer und Strömungsring

Plan d'encombrement XRW650 □ 100 avec support et concentrateur de flux



Type Typ Type	Type Typ Type	Weight Gewicht Poids	
		(~kg)	(~lb)
50Hz	60Hz		
PM 55/24	PM 55/24	156	344
PM 75/24	PM 75/24		
PM 100/24	PM 100/24		

Weight: Includes pump, slider bracket and 10m cable
Gewicht: Beinhaltet Pumpe, Halterung und 10m Kabel
Poids: Pompe, coulisseau et 10m de câble



[mm] *Guideline value: Minimum submergence can be lower
[inch] Richtwert: Die Mindestüberdeckung kann geringer sein
Valeur indiquée: la submergence minimale peut s'avérer inférieure en pratique

No: M-14.0512 - 01

Dat/Nam.: 31.08.2015 / P.Ruckszio

Cad Code: M_140512

Technical changes reserved
Änderungen vorbehalten
Sous réserve de modifications

XRW650

Dimension sheet XRW650 □ 100 with lifting bracket

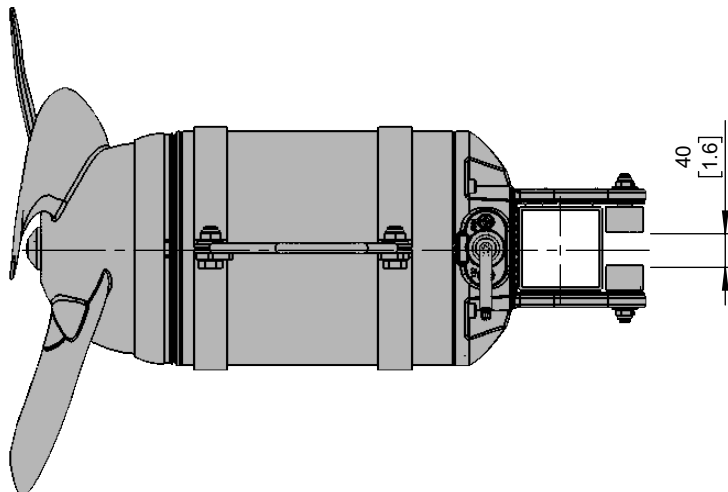
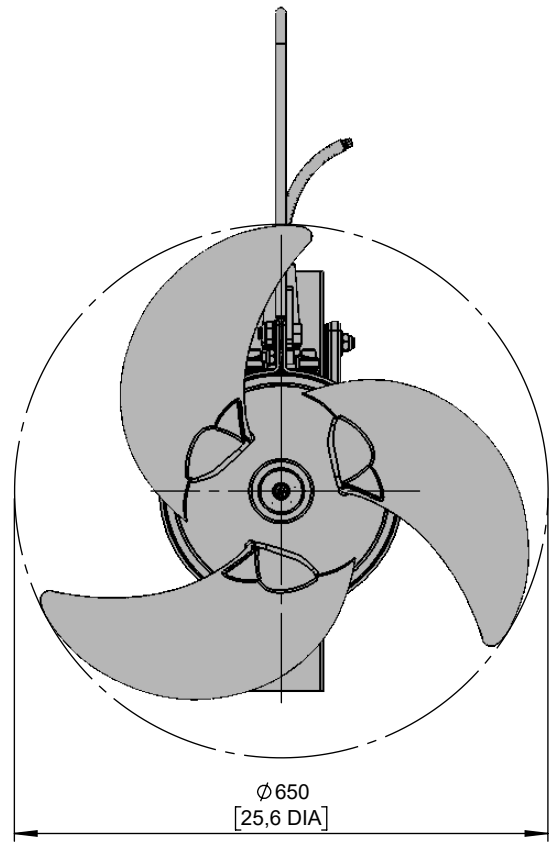
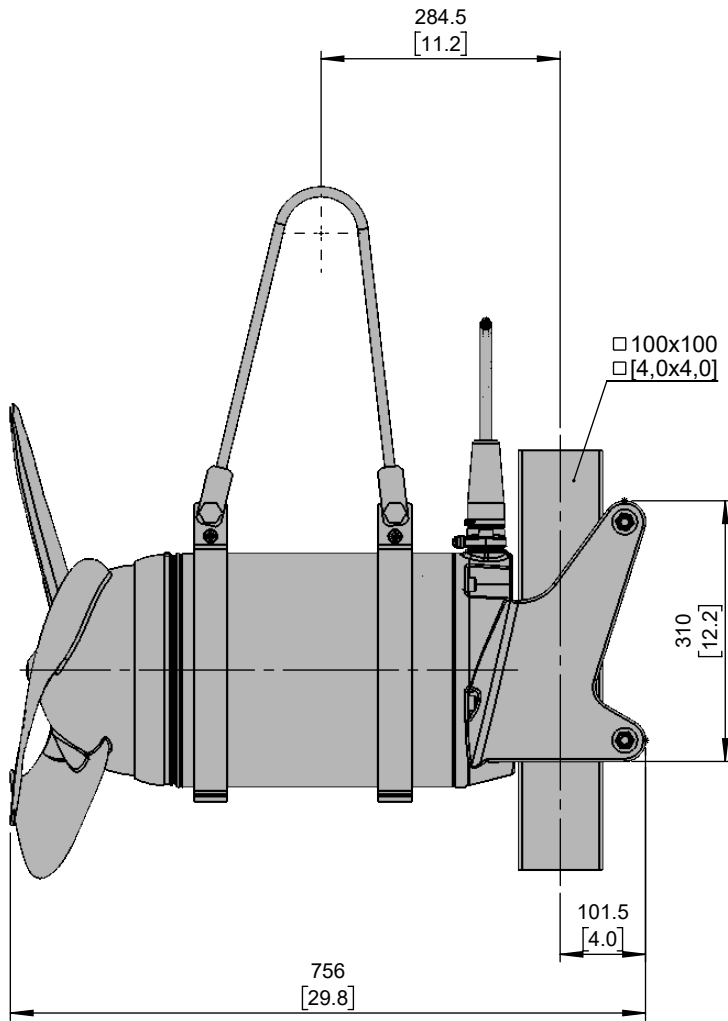
Maßblatt XRW650 □ 100 mit Fangbügel

Plan d'encombrement XRW650 □ 100 avec étrier de sûreté



Type Typ Type	Type Typ Type	Weight Gewicht Poids	
		(~kg)	(~lb)
50Hz	60Hz		
PM 55/24	PM 55/24	136	300
PM 75/24	PM 75/24		
PM 100/24	PM 100/24		

Weight: Includes pump, slider bracket and 10m cable
Gewicht: Beinhaltet Pumpe, Halterung und 10m Kabel
Poids: Pompe, coulisseau et 10m de câble



[mm
[inch]

No: M-14.0513 - 01

Dat/Nam.: 31.08.2015 / P.Ruckszio

Cad Code: M_140513

Technical changes reserved
Änderungen vorbehalten
Sous réserve de modifications

XRW650

Dimension sheet XRW650 □ 100 with lifting bracket

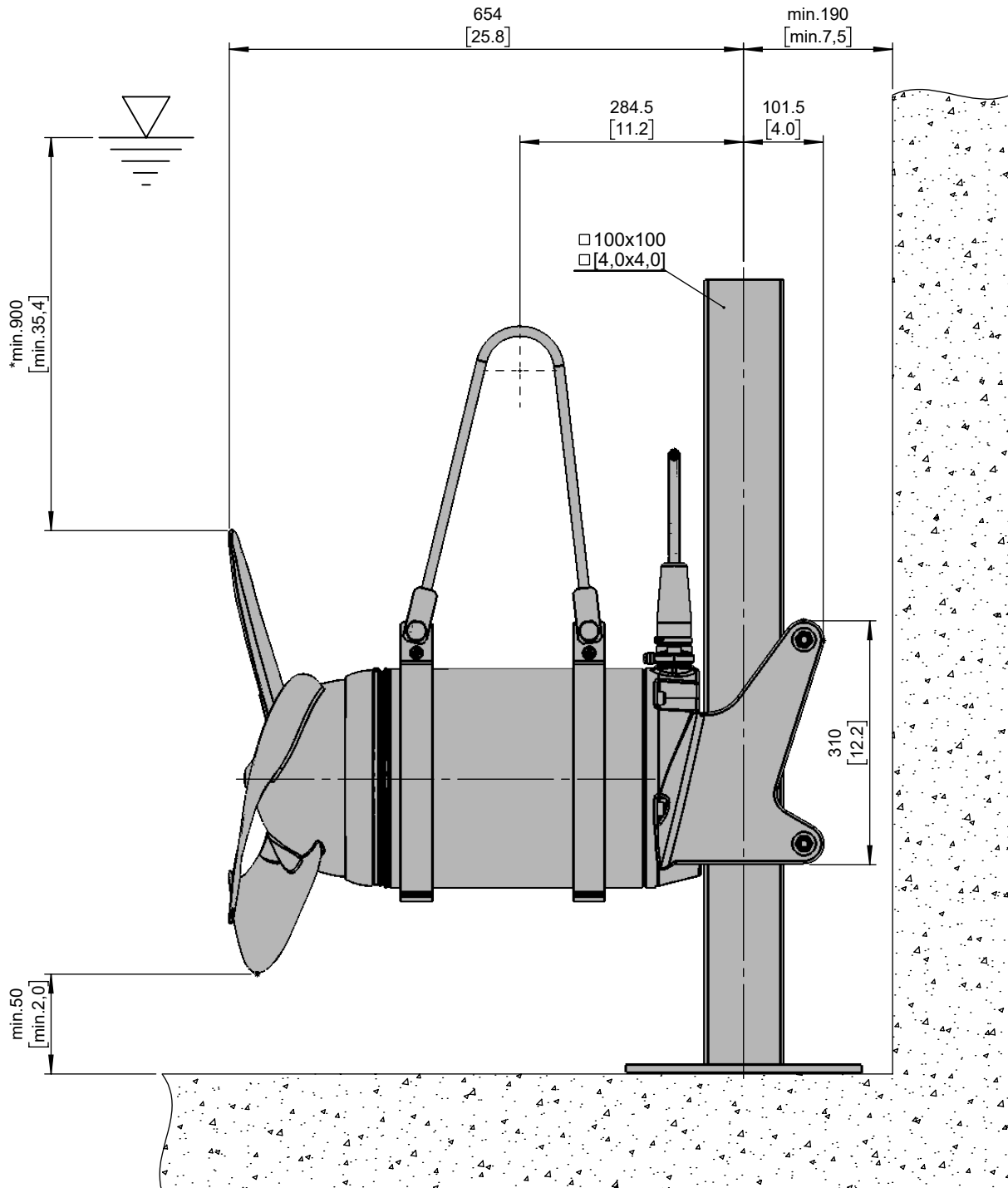
Maßblatt XRW650 □ 100 mit Fangbügel

Plan d'encombrement XRW650 □ 100 avec étrier de sûreté



Weight: Includes pump, slider bracket and 10m cable
Gewicht: Beinhaltet Pumpe, Halterung und 10m Kabel
Poids: Pompe, coulisseau et 10m de câble

Type Typ Type	Type Typ Type	Weight Gewicht Poids	
50Hz	60Hz	(~kg)	(~lb)
PM 55/24	PM 55/24	136	300
PM 75/24	PM 75/24		
PM 100/24	PM 100/24		



[mm
[inch]

*Guideline value: Minimum submergence can be lower
Richtwert: Die Mindestüberdeckung kann geringer sein
Valeur indiquée: la submergence minimale peut s'avérer inférieure en pratique

No: M-14.0514 - 00

Dat/Nam.: 31.08.2015 / P.Ruckszio

Cad Code: M_140514

Technical changes reserved
Änderungen vorbehalten
Sous réserve de modifications

XRW650

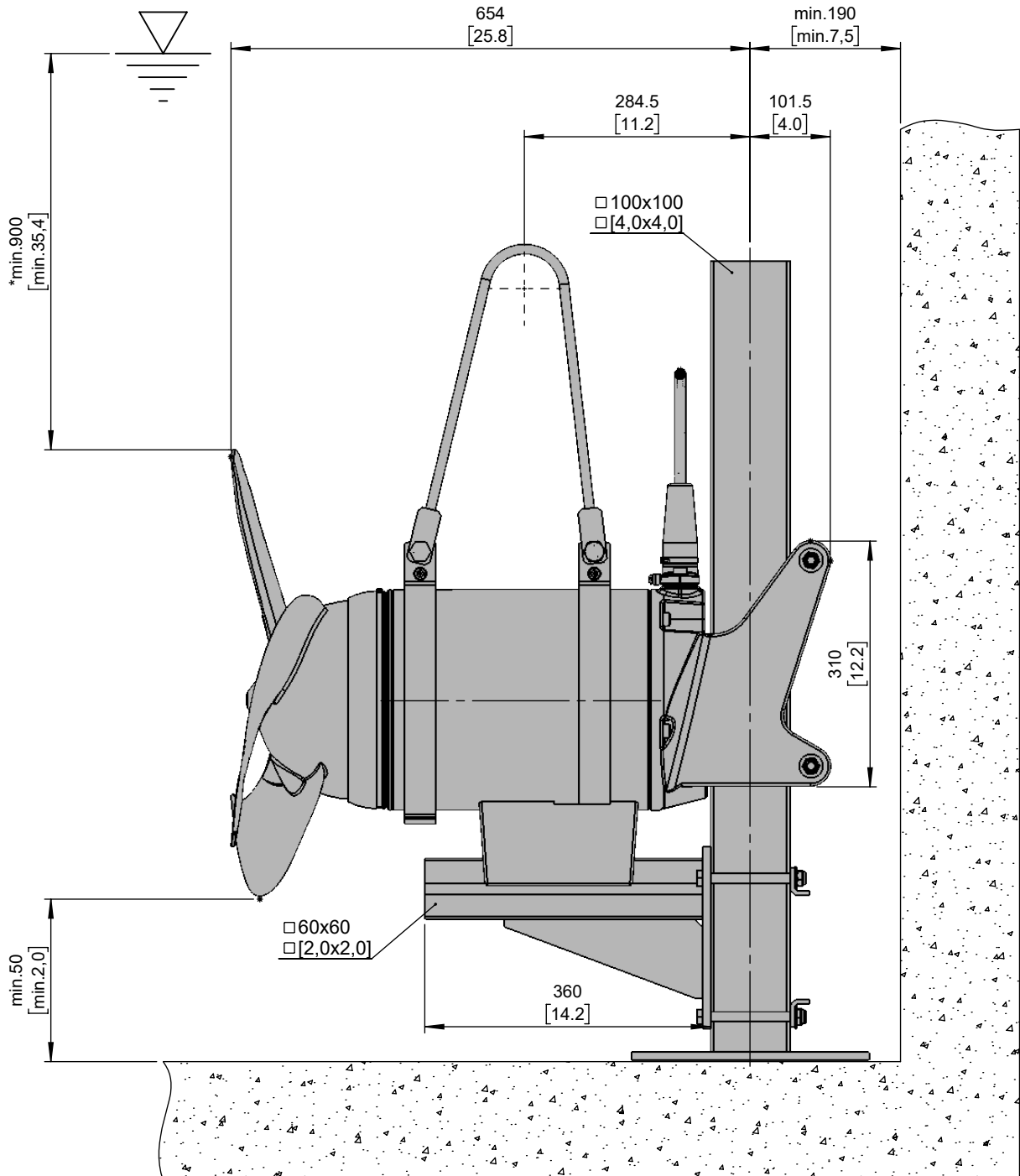
Dimension sheet XRW650 □ 100 with support bracket and lifting bracket

Maßblatt XRW650 □ 100 mit Anschlag, Vibrationsdämpfer und Fangbügel

Plan d'encombrement XRW650 □ 100 avec support et étrier de sûreté

Type Typ Type	Type Typ Type	Weight Gewicht Poids	
		(~kg)	(~lb)
50Hz	60Hz		
PM 55/24	PM 55/24	140	309
PM 75/24	PM 75/24		
PM 100/24	PM 100/24		

Weight: Includes pump, slider bracket and 10m cable
Gewicht: Beinhaltet Pumpe, Halterung und 10m Kabel
Poids: Pompe, coulisseau et 10m de câble



[mm]
[inch]

*Guideline value: Minimum submergence can be lower
Richtwert: Die Mindestüberdeckung kann geringer sein
Valeur indiquée: la submergence minimale peut s'avérer inférieure en pratique