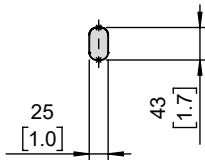


Type Typ Type	Weight Gewicht Poids		H		Size
	(~kg)	(~lb)	(mm)	(inch)	
50Hz					
PE 150/8	850	1874	1900	74.8	A
PE 185/8	895	1973	1980	78.0	B
PE 220/8	925	2040			
PE 300/8	940	2073			

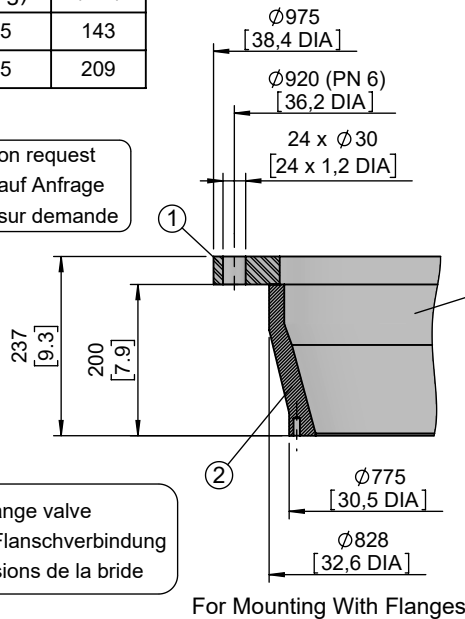
Weight: Includes pump and 10m cable
Gewicht: Beinhaltet Pumpe und 10m Kabel
Poids: Pompe et 10m de câble
For different cable length see IOM, chapter 1.5
Für abweichende Kabellänge siehe EBA, Kapitel 1.5
Pour des longueurs supérieures, voir la section 1.5 du manuel

Lifting hoop cross section
Fangbügel-Querschnitt
Section de l'anse de levage



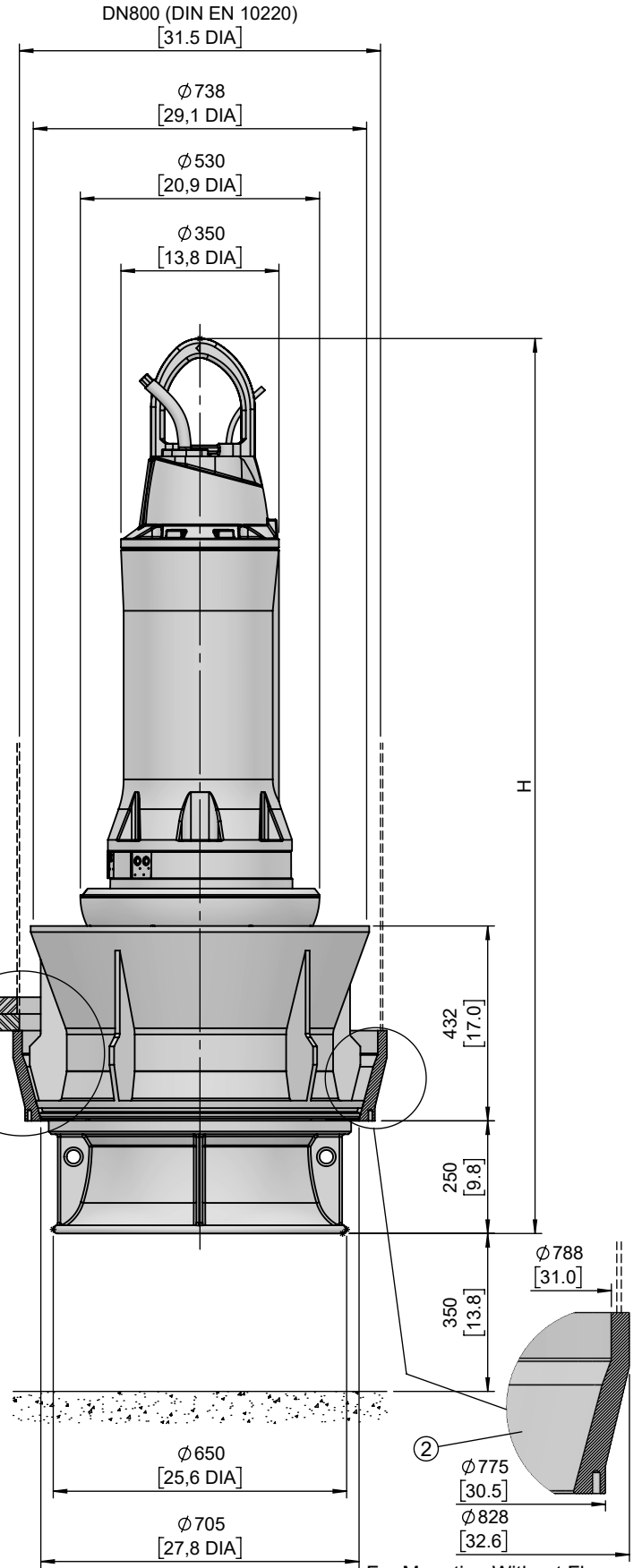
	Weight Gewicht Poids	Weight Gewicht Poids
	(~kg)	(~lb)
1	65	143
2	95	209

① on request
auf Anfrage
sur demande



Dim. flange valve
Maße Flanschverbindung
Dimensions de la bride

For Mounting With Flanges



For Mounting Without Flanges
(FOR WELDING SPEC.PLEASE
REFER DOCUMENT-15975344)

No: M-10.2109 - 05 2

Dat/Nam.: 29.04.2016 / K. Srb

Cad Code: M_102109

Technical changes reserved
Änderungen vorbehalten
Sous réserve de modifications

VUPX 0600

Dimension sheet PE4 FU

Maßblatt PE4 FU

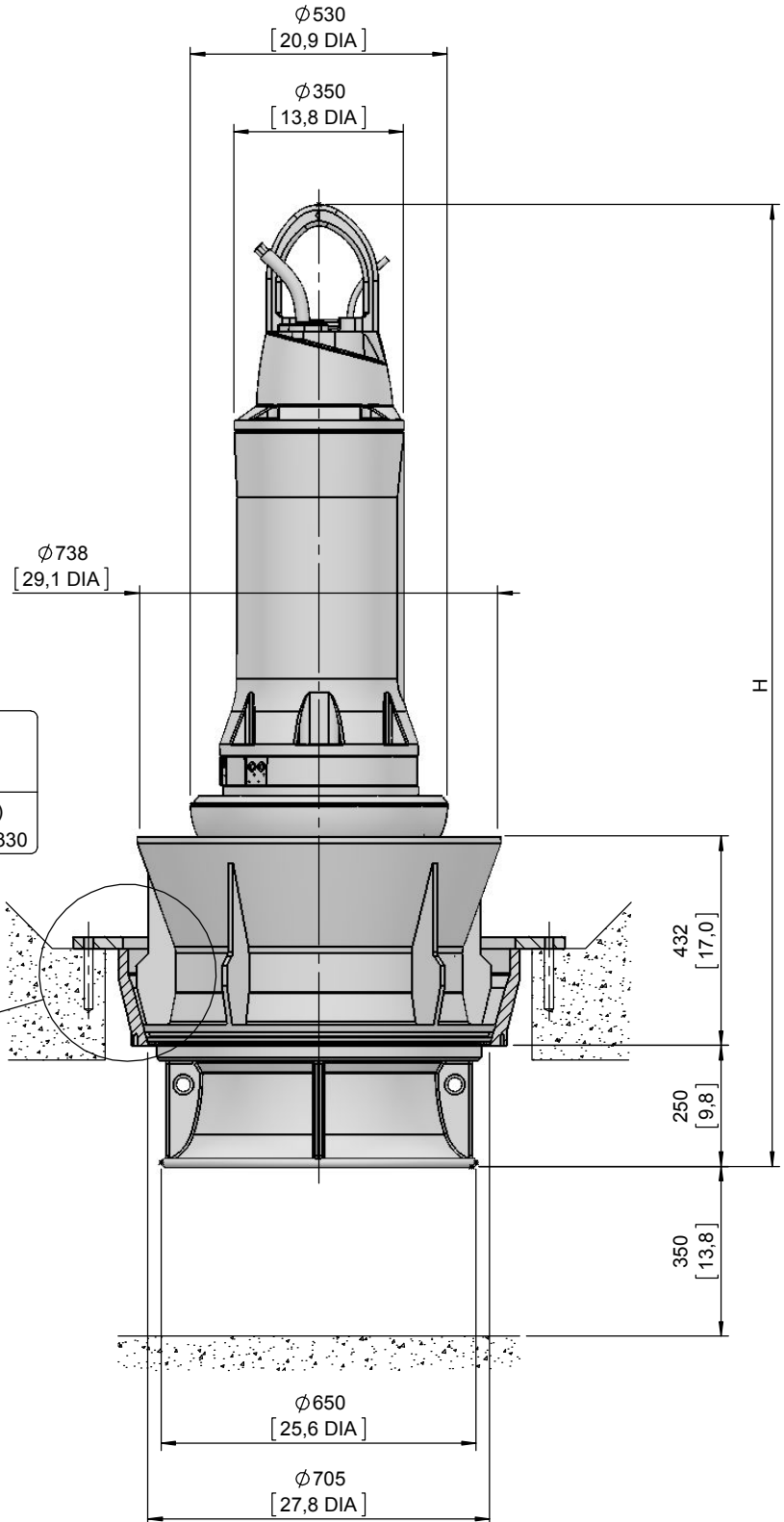
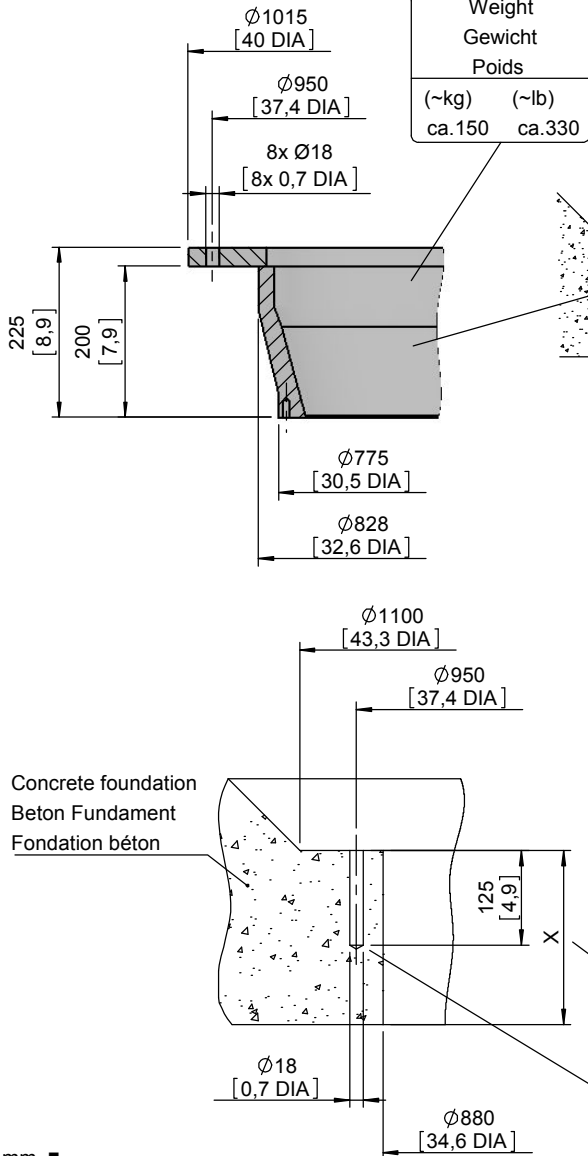
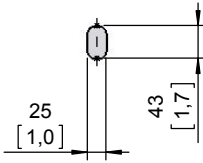
Plan d'encombrement PE4 FU



Type Typ Type	Weight Gewicht Poids		H		Size
	(~kg)	(~lb)	(mm)	(inch)	
50Hz					
PE 150/8	850	1874	1900	74.8	A
PE 185/8	895	1973	1980	78.0	B
PE 220/8	925	2040			
PE 300/8	940	2073			

Weight: Includes pump and 10m cable
Gewicht: Beinhaltet Pumpe und 10m Kabel
Poids: Pompe et 10m de câble
For different cable length see IOM, chapter 1.5
Für abweichende Kabellänge siehe EBA, Kapitel 1.5
Pour des longueurs supérieures, voir la section 1.5 du manuel

Lifting hoop cross section
Fangbügel-Querschnitt
Section de l'anse de levage



Concrete quality and reinforcment
acc.to loading min. 25N/mm²
Beton Güte und Stahlarmierung
nach Statik min. B25
Qualité du béton et armature selon
calcul statique min. 25N/mm²

[mm
[inch]

No: M-10.2112 - 08 2

Dat/Nam.: 22.05.2017 / K. Srb

Cad Code: M_102112

Technical changes reserved
Änderungen vorbehalten
Sous réserve de modifications

VUPX 0601/2

Dimension sheet PE5

Maßblatt PE5

Plan d'encombement PE5

SULZER

Type Typ Type	Type Typ Type	Weight Gewicht Poids		H		Size
		(~kg)	(~lb)	(mm)	(inch)	
50Hz	60Hz					
PE 450/6		1245	2745	2168	85.4	A
PE 550/6		1335	2944	2288	90.1	B
PE 750/6		1425	3142			
PE 900/6		1470	3241			
PE 1090/6		1470	3241			
PE 370/8	PE 430/8-60	1270	2800	2168	85.4	A
PE 450/8	PE 520/8-60	1370	3021	2288	90.1	B
PE 550/8	PE 630/8-60	1415	3120			
PE 750/8	PE 860/8-60	1460	3219			
PE 300/10	PE 350/10-60	1395	3076			
PE 370/10	PE 430/10-60	1440	3175			
	PE 520/10-60	1485	3274			
	PE 630/10-60	1485	3274			

Weight: Includes pump and 10m cable

Gewicht: Beinhaltet Pumpe und 10m Kabel

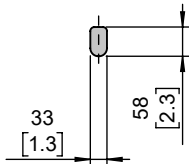
Poids: Pompe et 10m de câble

For different cable length see IOM, chapter 1.5

Für abweichende Kabellänge siehe EBA, Kapitel 1.5

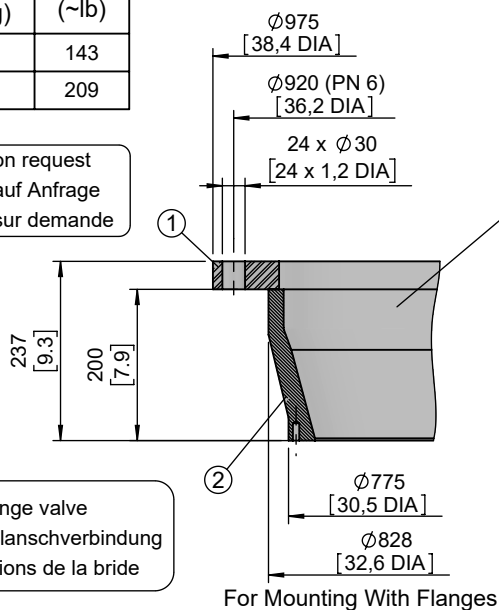
Pour des longueurs supérieures, voir la section 1.5 du manuel

Lifting hoop cross section
Fangbügel-Querschnitt
Section de l'anse de levage



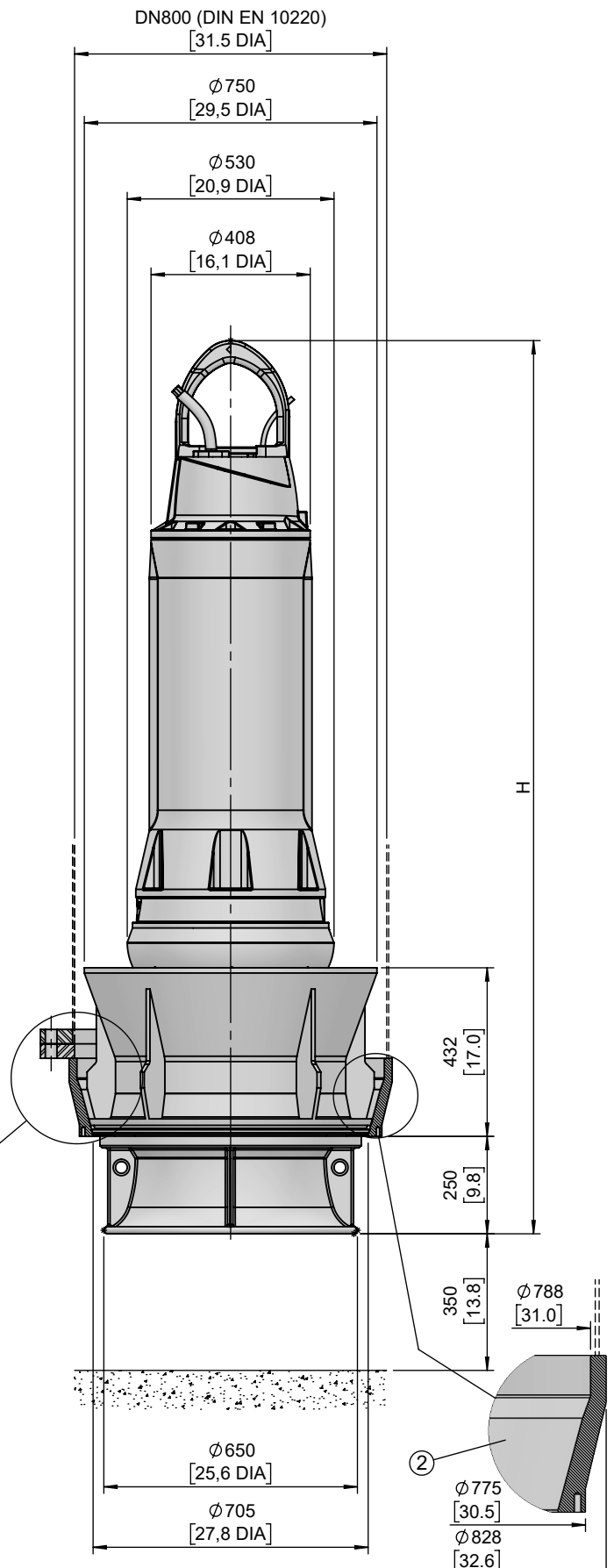
	Weight Gewicht Poids	Weight Gewicht Poids
	(~kg)	(~lb)
1	65	143
2	95	209

① on request
auf Anfrage
sur demande



Dim. flange valve
Maße Flanschverbindung
Dimensions de la bride

For Mounting With Flanges



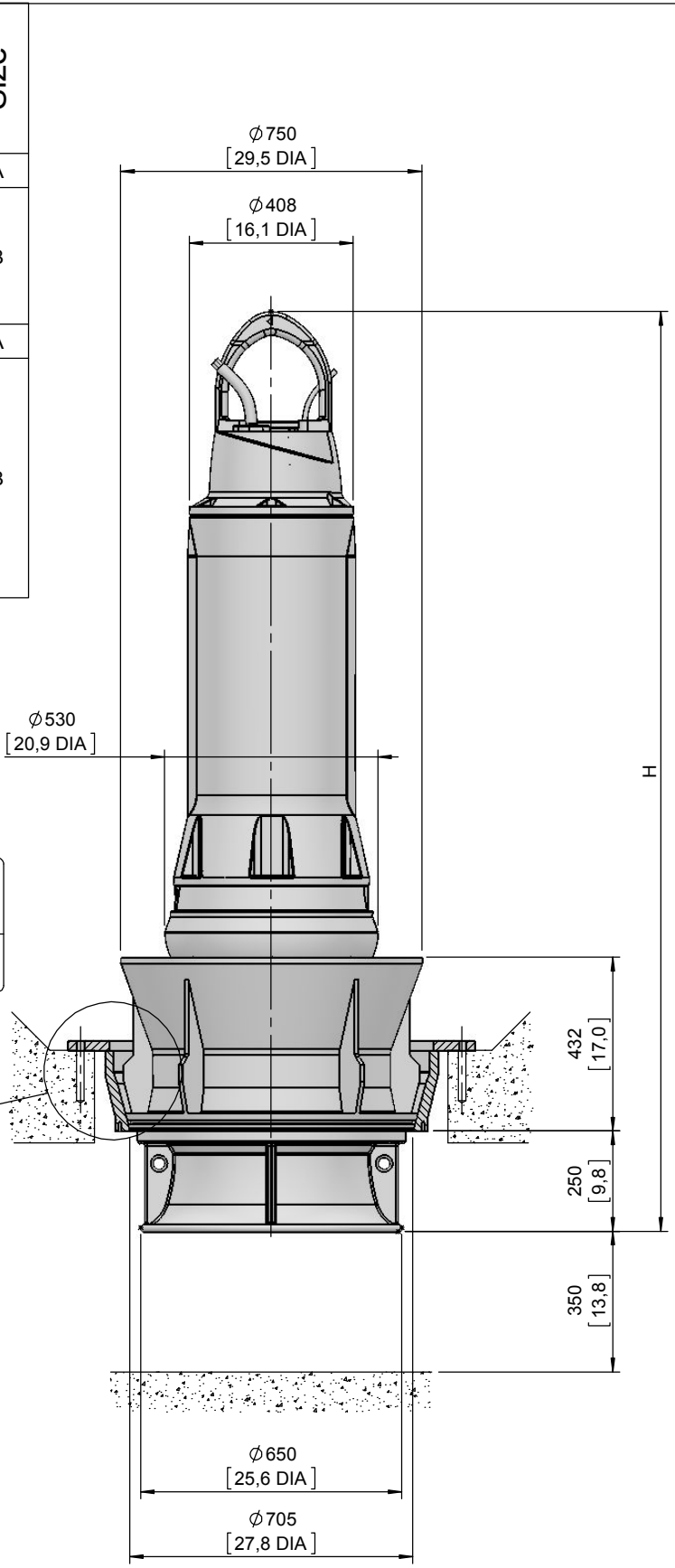
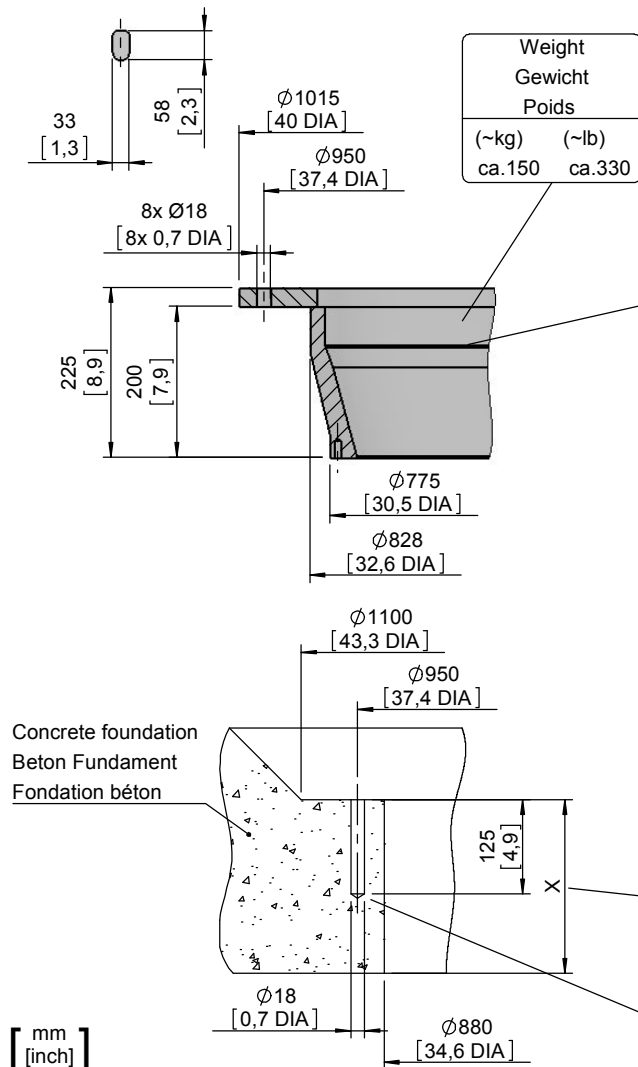
For Mounting Without Flanges
(FOR WELDING SPEC. PLEASE
REFER DOCUMENT-15975344)

[mm]
[inch]

Type Typ Type	Type Typ Type	Weight Gewicht Poids		H		Size
		(~kg)	(~lb)	(mm)	(inch)	
50Hz	60Hz					
PE 450/6		1245	2745	2168	85.4	A
PE 550/6		1335	2944	2288	90.1	B
PE 750/6		1425	3142			
PE 900/6		1470	3241			
PE 1090/6		1470	3241			
PE 370/8	PE 430/8-60	1270	2800	2168	85.4	A
PE 450/8	PE 520/8-60	1370	3021	2288	90.1	B
PE 550/8	PE 630/8-60	1415	3120			
PE 750/8	PE 860/8-60	1460	3219			
PE 300/10	PE 350/10-60	1395	3076			
PE 370/10	PE 430/10-60	1440	3175			
	PE 520/10-60	1485	3274			
	PE 630/10-60	1485	3274			

Weight: Includes pump and 10m cable
 Gewicht: Beinhaltet Pumpe und 10m Kabel
 Poids: Pompe et 10m de câble
 For different cable length see IOM, chapter 1.5
 Für abweichende Kabellänge siehe EBA, Kapitel 1.5
 Pour des longueurs supérieures, voir la section 1.5 du manuel

Lifting hoop cross section
 Fangbügel-Querschnitt
 Section de l'anse de levage



Acc.to loading
 Nach Statik
 Selon statique

8 Reactions plugs M16/190
 8 Reaktions Dübel M16/190
 8 Goujons de la réaction M16/190

Concrete quality and reinforcement
 acc.to loading min. 25N/mm²
 Betongüte und Stahlarmierung
 nach Statik min. B25
 Qualité du béton et armature selon
 calcul statique min. 25N/mm²

[mm
[inch]

Type Typ Type	Type Typ Type	Weight Gewicht Poids		H		ØA		Size
		(~kg)	(~lb)	(mm)	(inch)	(mm)	(inch)	
PE 1100/6		1870	4123	2582	101.7	630	24.8	A
PE 1320/6		1950	4300					
PE 1600/6		2215	4884	2742	108.0	675	26.6	B
PE 2000/6		2380	5248	2842	111.9			C
	PE 1040/8-60	1840	4057	2582	101.7	630	24.8	A
	PE 1250/8-60	1885	4156					
	PE 1500/8-60	1960	4322					
	PE 860/10-60	1945	4289					

Weight: Includes pump and 10m cable

Gewicht: Beinhaltet Pumpe und 10m Kabel

Poids: Pompe et 10m de câble

For different cable length see IOM, chapter 1.5

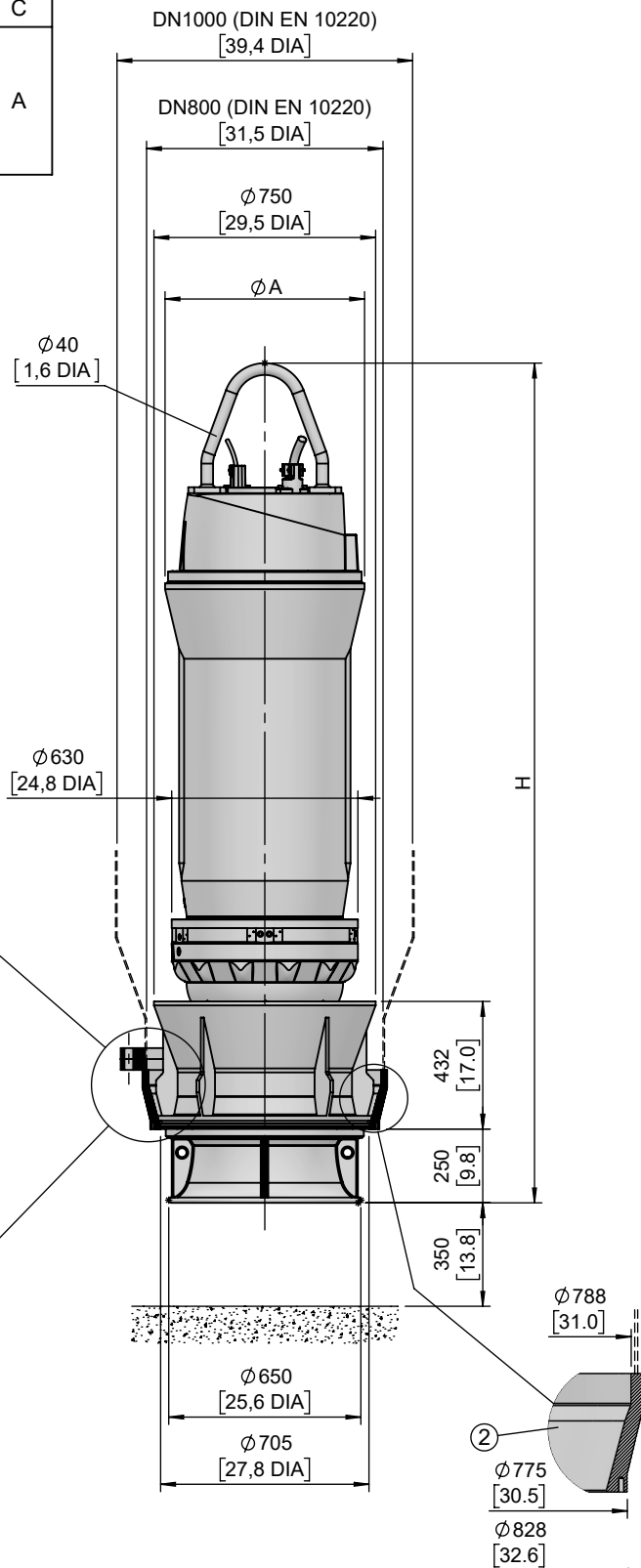
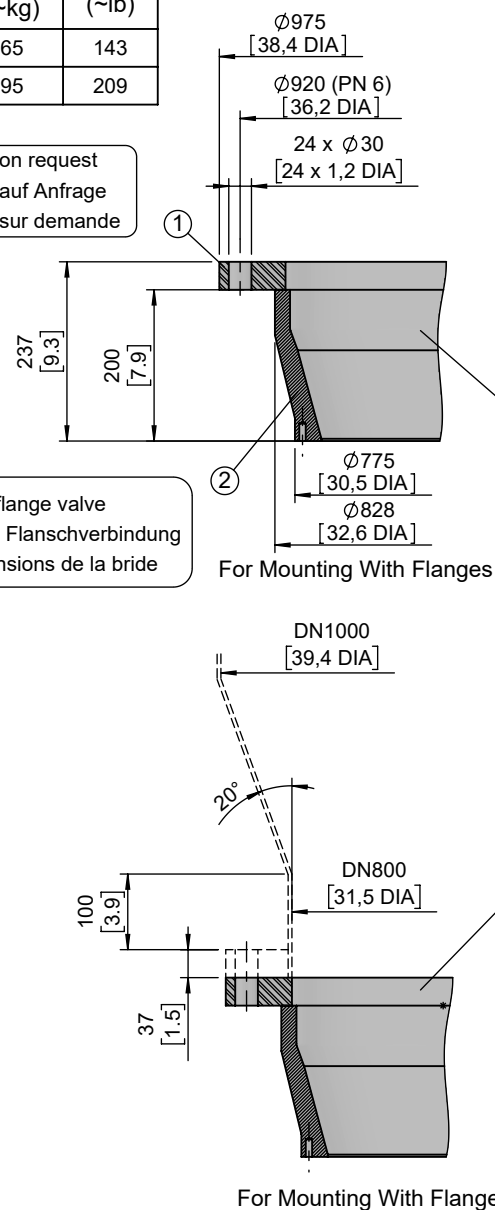
Für abweichende Kabellänge siehe EBA, Kapitel 1.5

Pour des longueurs supérieures, voir la section 1.5 du manuel

	Weight Gewicht Poids	Weight Gewicht Poids
	(~kg)	(~lb)
1	65	143
2	95	209

① on request
auf Anfrage
sur demande

Dim. flange valve
Maße Flanschverbindung
Dimensions de la bride



For Mounting Without Flanges
(FOR WELDING SPEC. PLEASE
REFER DOCUMENT-15975344)

No: M-10.2122 - 08 2

Dat/Nam.: 02.06.2016 / K. Srb

Cad Code: M_102122

Technical changes reserved
Änderungen vorbehalten
Sous réserve de modifications

VUPX 601/2

Dimension sheet PE6 FU

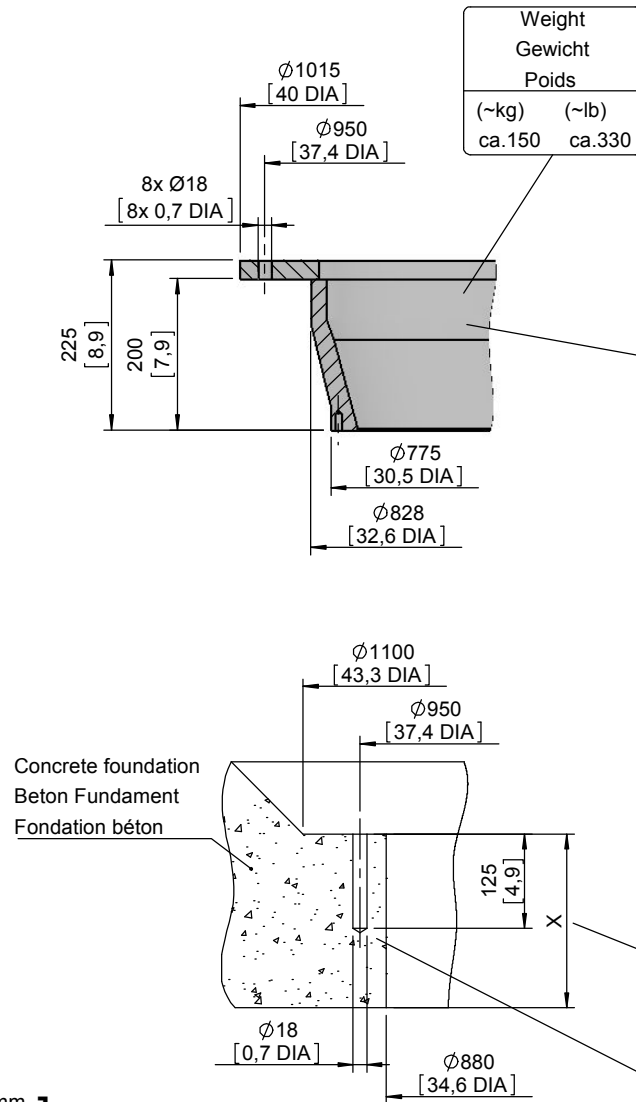
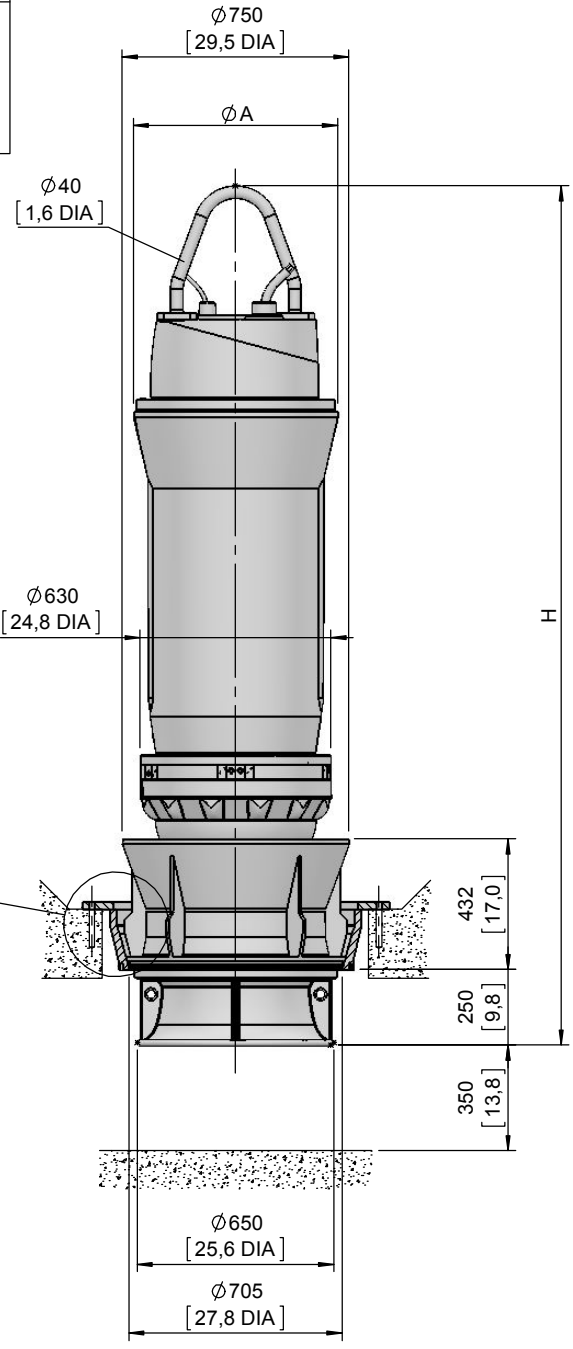
Maßblatt PE6 FU

Plan d'encombrement PE6 FU



Type Typ Type	Type Typ Type	Weight Gewicht Poids		H		ØA		Size
		(~kg)	(~lb)	(mm)	(inch)	(mm)	(inch)	
PE 1100/6		1870	4123	2582	101.7	630	24.8	A
PE 1320/6		1950	4300					
PE 1600/6		2215	4884	2742	108.0	675	26.6	B
PE 2000/6		2380	5248	2842	111.9			C
	PE 1040/8-60	1840	4057	2582	101.7	630	24.8	A
	PE 1250/8-60	1885	4156					
	PE 1500/8-60	1960	4322					
	PE 860/10-60	1945	4289					

Weight: Includes pump and 10m cable
 Gewicht: Beinhaltet Pumpe und 10m Kabel
 Poids: Pompe et 10m de câble
 For different cable length see IOM, chapter 1.5
 Für abweichende Kabellänge siehe EBA, Kapitel 1.5
 Pour des longueurs supérieures, voir la section 1.5 du manuel



Concrete quality and reinfoment
acc.to loading min. 25N/mm²
 Betongüte und Stahlarmierung
nach Statik min. B25
 Qualité du béton et armature selon
calcul statique min. 25N/mm²

[mm]
[inch]