

Pumpstation Typ ABS Synconta 801

Syntetisk förtillverkad brunn, konstruerad som en fristående pumpstation för automatisk pumpning av avloppsvatten och kloakvatten från platser och områden som ligger lägre än återflödesnivån enligt EN 12050-1. Den är utformad som en komplett avloppsvattenbrunn att placeras nedgrävd och avsedd för pumpar ur serierna Piranha och AS.

Egenskaper

- Installeras med plast- eller betonglock, utanför byggnaden nedgrävd i öppen mark. Synconta är utformad för installation enligt EN 124; Grupp 1 och tål trafikbelastning på upp till 5 kN/m². Max. tillåtet utvändigt tryck är 0,2 bar.
- Tömningsrör i rostfritt stål med utvändig gänga (1 1/4" för DN 32 tank, 2" för DN 50). 1 1/4" eller 2" till 63 mm plaströrskoppling finns som tillval.
- Synconta DN 32 för en Piranha-pump.
- Synconta DN 50 för en AS-pump.
- Fyra inloppsöppningar (1 x DN 100, 3 x DN 150) med snabbkopplingar enligt DIN. En öppning DN 70 för luftning och kabelinledning.
- Enkel pumpinstallation och enkelt underhåll. Man behöver inte gå ned i brunnen. Genom det självtätande kopplingssystemet tätar pumpen sig själv automatiskt när den sänks ned utefter styrskenorna till sitt läge på fundamentet.
- Pumpen styrs automatiskt genom ett nivåkontrollsystem.
- Maximalt tillåten temperatur i mediet är 40 °C, kortvarigt upp till 60 °C (under max 5 minuter).

Motor

Dränkbar 2-polig induktionsmotor med dubbla mekaniska tätningar och oljekammare.

Isolering: Klass F upp till 155 °C.

Skyddstyp: IP68.

Pumptyper

- Dränkbar avloppspump typ ABS AS. Med Contrablock eller virvelhjul för pumpning av rent vatten, avloppsvatten eller kloakvatten som innehåller större fasta partiklar. Partiklar upp till 40 mm kan passera.
- Dränkbar skärande pump typ ABS Piranha. Ett skärande system som kan skära och pumpa avloppsvatten som innehåller fasta partiklar så att det kan pumpas genom klena ledningar ned till 1 1/4".



Tank

Syntetisk, korrosionsbeständig tank enligt EN 12050-1. Levereras som standard med plastlock, fundament och installationssats som innehåller backventil med kula och avstängningsventil. Pump och nivåkontroll ingår ej. Kapacitet: 460 liter (760 med förlängning och stigledning).
Vikt *: 65 kg (DN 32).
72 kg (DN 50).

* Innefattar installationens ledningar men inte pumpens vikt.

Material

Tank	Polyetylen
Motorhus	Gjutjärn EN-GJL-250
Rotoraxel	Rostfritt stål 1.4021 (AISI 420)
AS	
Volut (snäcka)	Gjutjärn EN-GJL-250
Impeller, Bottenplatta	Gjutjärn EN-GJL-250
Fästelement	Rostfritt stål 1.4401 (AISI 316)
Övre lock *	Rostfritt stål 1.4301 (AISI 304)
Motorhus	Gjutjärn EN-GJL-250
Piranha	
Rotoraxel	Rostfritt stål 1.4021 (AISI 420)
Volut (snäcka)	Gjutjärn EN-GJL-250
Impeller **	Gjutjärn EN-GJL-250
Fästelement	Rostfritt stål 1.4401 (AISI 316)

* Piranha 08/09

** Polyamid för Piranha 08

Teknisk information

Pumptyp: Std. (ej Ex)	Piranha 08 W/KS	Piranha 08 D/KS	Piranha 09 W/KS	Piranha 09 D/KS		
Pumptömning invändig gänga	G 1¼"	G 1¼"	G 1¼"	G 1¼"		
Hydraulik	Macerator	Macerator	Macerator	Macerator		
Genomströmning solida (mm)	Ej tillg ⁽¹⁾	Ej tillg ⁽¹⁾	Ej tillg ⁽¹⁾	Ej tillg ⁽¹⁾		
Motoreffekt * (kW): P ₁ P ₂	1,41 1,00	1,34 1,00	2,56 1,84	2,56 2,00		
Märkström (A)	6,41	2,71	11,6	4,64		
Märkspänning (V)	220-240 1~	400 3~	220-240 1~	400 3~		
Varvtal (r/min)	2900	2900	2900	2900		
Kabel ** (HO7RN-F)	3G 1,0	4G 1,0	3G 1,0	4G 1,0		
Pumpvikt (kg)	18	18	23	23		
Pumptyp: Std. och Ex	Piranha S12/2 W	Piranha S12/2 D	Piranha S17/2 W	Piranha S17/2 D	Piranha S21/2 D	Piranha S 26/2D
Pumptömning invändig gänga	G 1¼"	G 1¼"	G 1¼"	G 1¼"	G 1¼"	G 1¼"
Hydraulik	Macerator	Macerator	Macerator	Macerator	Macerator	Macerator
Genomströmning solida (mm)	Ej tillg ⁽¹⁾	Ej tillg ⁽¹⁾	Ej tillg ⁽¹⁾	Ej tillg ⁽¹⁾	Ej tillg ⁽¹⁾	Ej tillg ⁽¹⁾
Motoreffekt * (kW): P ₁ P ₂	1,77 1,20	1,69 1,20	2,36 1,65	2,31 1,70	2,79 2,10	3,43 2,60
Märkström (A)	8,22	3,29	10,60	3,97	4,75	5,64
Märkspänning (V)	220-240 1~	400 3~	220-240 1~	400 3~	400 3~	400 3~
Varvtal (r/min)	2900	2900	2900	2900	2900	2900
Kabel ** (TLO7RN-F)	4G 1,5	4G 1,5	4G 1,5	4G 1,5	4G 1,5	4G 1,5
Pumpvikt (kg)	32	32	32	32	37	40
Pumptyp: Std. och Ex	AS 0530 S12/2 W	AS 0530 S12/2 D	AS 0530 S17/2 D	AS 0530 S26/2 D		
Pumptömning invändig gänga / fläns	G 2"	G 2"	G 2"	G 2"		
Hydraulik	Vortex	Vortex	Vortex	Vortex		
Genomströmning solida (mm)	40	40	40	40		
Motoreffekt * (kW): P ₁ P ₂	1,77 1,20	1,69 1,20	2,31 1,70	3,43 2,60		
Märkström (A)	8,22	3,29	3,97	5,64		
Märkspänning (V)	220-240 1~	400 3~	400 3~	400 3~		
Varvtal (r/min)	2900	2900	2900	2900		
Kabel ** (TLO7RN-F)	4G 1,5	4G 1,5	4G 1,5	4G 1,5		
Pumpvikt (kg)	34	34	34	40		

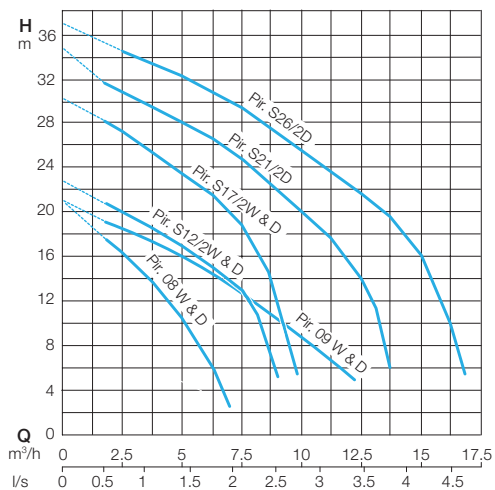
⁽¹⁾ Piranha skärande system; * P₁ = Uttagen eleffekt, P₂ = Effekt på motoraxeln; ** Särskild gummiblandning, kabel med fri ände.

Enfasversioner kräver en kondensator för start och körning om de körs utan kontrollpanel.

Vid montering av AS 0530 krävs en 2-tums gängad anslutning som måste anskaffas av kunden.

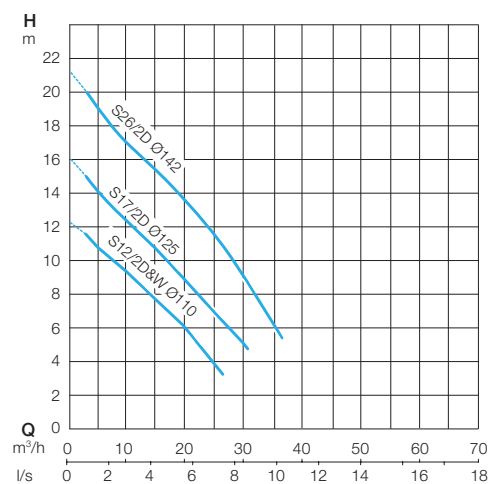
Effektkurvor

Piranha 08-S26



H = Total lyfthöjd; Q= Tömningsvolym Kurvor enligt ISO 9906 (60 Hz finns på begäran)

AS 0530



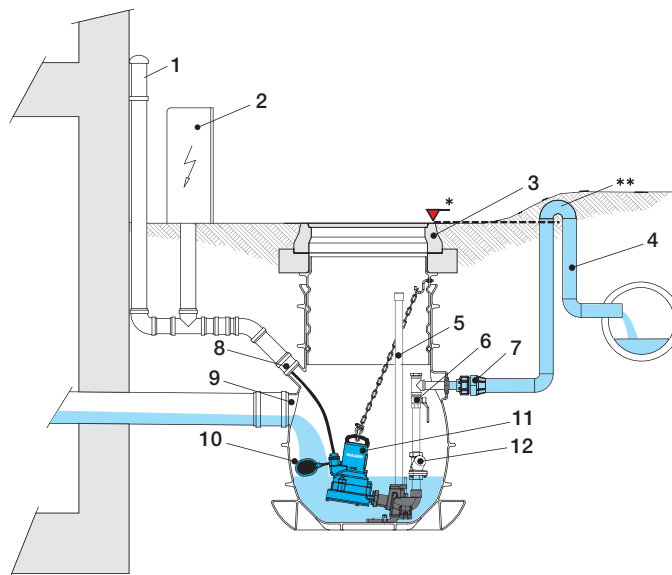
Installation

Uppmärksamhet på bakåtströmningsnivån är av stor betydelse för effektiv avvattning. Alla utloppsöppningar som ligger lägre än bakåtströmningsnivån måste skyddas mot inflöde enligt standarden EN 12056.

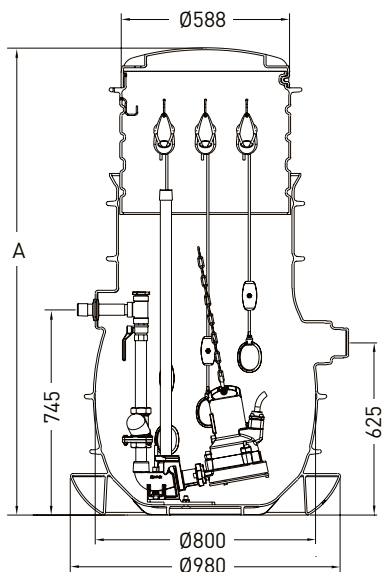
1. Ventilationsrör som ska gå upp över taknivå
2. Sulzer kontrollpanel
3. Betonglock på ram av gjutjärn (inte lämpligt för fordonstrafik)
4. DN 50 tömningsrör
5. Styrskena
6. Avstängningsventil
7. 1¼" eller 2" till 63 mm-koppling
8. DN 70 anslutningsöppning för kabeltrumma och ventilationsrör
9. DN 100/150 inlopp
10. KS flottörbrytare för nivåkontroll
11. Sulzer dränkbar pump
12. Backventil med kula

* Återflödesnivå

** Återflödesslinga med bas ovanför återflödesnivån

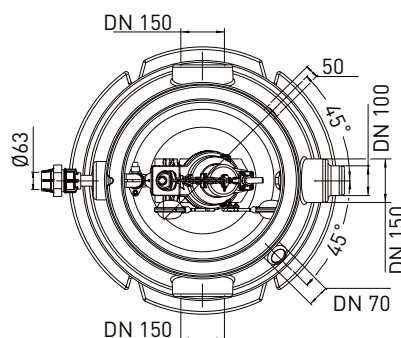


Dimensioner (mm)



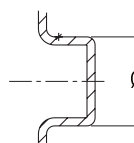
Synconta 801 med plastlock

A = min 1420
 max 1645 med stigledning,
 2245 med stigledning och förlängningssats



Genomföring diameter (mm)

DN 70	+0.2
	Ø75 -1.0
DN 100	+0.3
	Ø110 -1.0
DN 150	+0.5
	Ø160 -1.5



Tillbehör

Beskrivning

Brunnslock - gjutjärn för ram med betongfyllning (Klass A)

Ring för höjjustering - betong, 100 mm hög

Kopplingsenhet - 1¼" till 63 mm
 2" till 63 mm

Nivåsensornsats - tryckrör

Flottörsats - KS med 10 m kabel

Förlängningssats - 600 mm

Vakuumbrytare - för DN 32 tank

Spolningssats - för DN 32 tank

Kontrollenhet - för ett internt nivåkontrollsystem med antingen flottör eller elektropneumatik. Enheter för externa kontrollsystem finns också.

Artikelnr

14995000

44505000

13740039
 13740040

62665180

62665181

62665182

61180521

61185001

sulzer.com

Synconta 801 50 Hz sv 10.2023, Copyright © Sulzer Ltd 2023

Detta dokument gäller inte som någon form av garanti. Vänligen kontakta oss för en beskrivning av garantierna som finns för våra produkter. Bruksanvisningar och säkerhetsinstruktioner levereras separat. All information här i kan ändras utan föregående meddelande.