

Trituratore Muffin Monster™ 10002 per canali aperti

SULZER

Il tritatore per acque reflue Muffin Monster 10002 è progettato per proteggere pompe ed altre apparecchiature, sminuzzando anche i corpi solidi più duri. Il tritatore bi-albero, a bassa velocità e alta coppia torcente sminuzza facilmente i solidi più resistenti che solitamente causano problemi nel trattamento dei reflui fognari. Il design compatto consente al tritatore un perfetto adattamento in spazi ridotti assicurando comunque le prestazioni per la protezione delle apparecchiature installate a valle.

Caratteristiche costruttive

- Installabili direttamente nei canali di adduzione
- Altezza totale dell'area di triturazione di 185 mm
- Coltelli in acciaio 4130 indurito (standard), diametro di 120 mm
- Corpo del tritatore in acciaio al carbonio
- Alberi in acciaio 4130 indurito, a sezione esagonale da 50 mm
- Tenute meccaniche in carburo di tungsteno che sopportano una pressione di esercizio di 6 bar
- Disponibile con contro telaio per una facile installazione sia in canale che a muro

Prestazioni

- Portata trattata fino a 41,4 m³/h

Applicazioni

- Impianti di depurazione per acque reflue
- Reti fognarie di collettamento
- Sezioni d'ingresso di depuratori per acque reflue
- Scarichi commerciali, residenziali, che terminano nelle reti fognarie
- Applicazioni particolarmente gravose (es. scarichi ospedalieri, da aeroporti o penitenziari)

Unità Monster Renew

Invece di riparare il sistema triturante usurato, scegliete l'unità Monster Renew. Sulzer fornisce l'intera unità di triturazione per la sostituzione di quella usurata. L'operazione è semplice e veloce: si rimuovono il motore ed il riduttore dal corpo del tritatore e si sostituisce l'unità usurata con la nuova unità Monster Renew, reinstallando il tutto all'interno del corpo principale. I vantaggi sono:

- Ridotti tempi di fermo macchina
- Intervento semplice e veloce
- Rinnovo di tutte le componenti
- Possibilità di aggiornare / adattare l'unità alle nuove esigenze
- Totale garanzia di fabbrica sull'unità Monster Renew

Gamma coltelli per il Muffin Monster

| Coltelli | Spessore | Materiale |
|------------------------|----------|-----------------------|
| 7- denti | 11 mm | Acciaio 4130 indurito |
| 11- denti | 8 mm | Acciaio 4130 indurito |
| 17- denti Wipes Ready™ | 11 mm | Acciaio 4130 indurito |



Gruppo motore Muffin Monster

- Versione standard con motoriduttore di 1,5 kW, versione opzionale con motoriduttore da 2,2 kW
- In opzione, versione antideflagrante e versione con motore sommergibile, 1,5 kW, 2,2 kW e 4,0 kW
- Riduttore di tipo cicloidale con rapporto di riduzione 25:1

Telai per l'installazione del Muffin Monster

- Telai per installazione a canale aperto adattabili alle diverse tipologie di canale
- Telai per installazione a muro, ideali per installazione su pareti piane o curve
- Telai in acciaio inossidabile AISI 304 o 316
- Guide laterali che facilitano l'installazione e la manutenzione

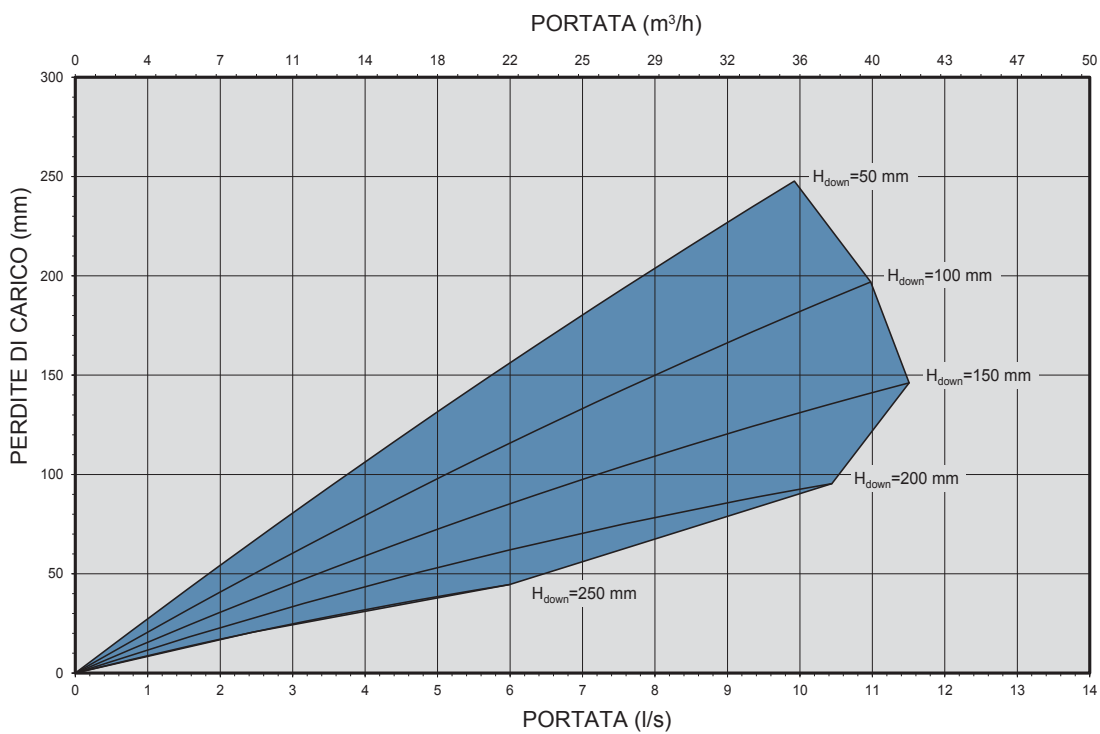
Unità di controllo del Muffin Monster

- Garantisce il massimo grado di triturazione ed il minimo rischio di interruzione di funzionamento
- Realizzato e programmato per ogni specifica taglia di motore

Materiali costruttivi del tritatore Muffin Monster

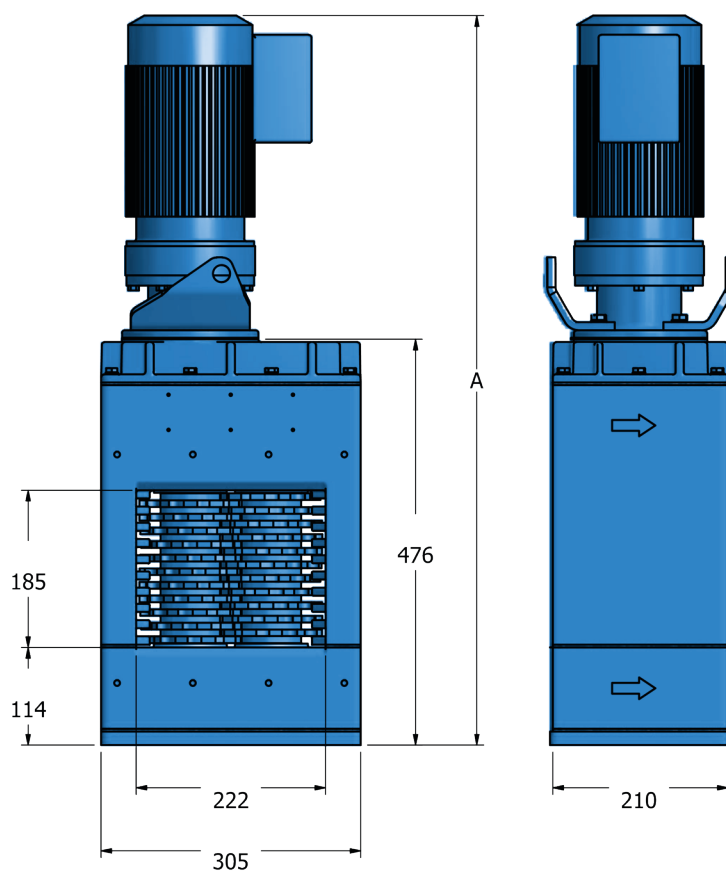
| Componenti | Materiali standard |
|-------------------|-----------------------|
| Corpo | Acciaio al carbonio |
| Coltelli | Acciaio 4130 indurito |
| Alberi | Acciaio 4130 indurito |
| Tenute Meccaniche | Carburo di tungsteno |
| Guarnizioni | Sughero e gomma |

Modello 10002 - Curve prestazionali



H_{down} = livello liquido a valle del trituratore

Dimensioni (mm)



| Modello canale aperto | Portata ¹ m ³ /h | Perdite di carico mm | Dimensioni versione standard ¹ mm | | Peso netto approssimativo kg |
|-----------------------|---|-------------------------|---|----------|------------------------------------|
| | | | A (IP55) | A (IP68) | |
| 10002-0008-DI | 41.4 | 146 | 1016 | 1166 | 153 |

1. Il valore di portata si riferisce ad un canale di scarico in condizioni ottimali. Consultare Sulzer per una verifica dell'applicazione.

2. Le dimensioni dell'unità motore si basano sulla taglia dell'unità motore da 2,2 kW.

Codifica del tritratore Muffin Monster 10002

| | | | | | | | | | | | | | | | | | | | | |
|---------------------------------------|---|---|---|---|---|---|---|---|---|---|---|---|---|---|---|---|---|---|---|---|
| Famiglia prodotto | Triturazione solidi nelle acque reflue | Q | | | | | | | | | | | | | | | | | | |
| Famiglia tritratore | Muffin Monster 10K | | 1 | | | | | | | | | | | | | | | | | |
| Configurazione tritrazione | Nuova unità con motore (specificato separatamente) | | | 2 | | | | | | | | | | | | | | | | |
| | Unità Monster Renew | | | | E | | | | | | | | | | | | | | | |
| | Unità Monster Renew con supporto motore | | | | | F | | | | | | | | | | | | | | |
| Altezza del pacco coltelli | Pacco coltelli 200 mm (8 pollici) | | | | | J | | | | | | | | | | | | | | |
| Tipo flange | Non applicabile | | | | | | X | X | | | | | | | | | | | | |
| Materiale coltelli | Acciaio 4130 indurito | | | | | | | | | 1 | | | | | | | | | | |
| Coltelli | 7-denti, spessore 11 mm | | | | | | | | | | | C | 4 | | | | | | | |
| | 11-denti, spessore 8 mm | | | | | | | | | | | | F | 3 | | | | | | |
| | 17-denti Wipes Ready™, spessore 11 mm | | | | | | | | | | | | | W | 4 | | | | | |
| Materiale corpo e colore | Acciaio al carbonio / blu | | | | | | | | | | | | | | | S | | | | |
| Tenute e materiale guarnizioni | Tenuta a cartuccia e guarnizioni in sughero e gomma | | | | | | | | | | | | | | | | C | | | |
| Descrizione tamburo | Non applicabile | | | | | | | | | | | | | | | | | X | X | |
| Configurazione unità motore | Unica motorizzazione | | | | | | | | | | | | | | | | | | | S |
| Esempio: | 10002-0008 coltelli a 11 denti | Q | 1 | 2 | J | X | X | 1 | F | 3 | S | C | X | X | S | | | | | |

Motorizzazione Muffin Monster

| Tipo e taglia | Voltaggio | Protezione | Codice modello motore |
|-------------------------------|---------------------|--------------------------|-----------------------|
| Motoriduttore da 1,5 kW | 400V, 3-fasi, 50 Hz | IP55 | QA1435BXM |
| Motoriduttore da 2,2 kW | 400V, 3-fasi, 50 Hz | IP55 | QB1435BXM |
| Motore da 1,5 kW ATEX | 400V, 3-fasi, 50 Hz | IP55 ATEX (Ex d IIC T4) | QC2435B2M |
| Motore sommergibile da 1,5 kW | 400V, 3-fasi, 50 Hz | IP68 ATEX (Ex de IIB T4) | QC3435B1M |
| Motore da 2,2 kW ATEX | 400V, 3-fasi, 50 Hz | IP55 ATEX (Ex d IIC T4) | QD2435B2M |
| Motore sommergibile da 2,2 kW | 400V, 3-fasi, 50 Hz | IP68 ATEX (Ex de IIB T4) | QD3435B1M |
| Motore da 4,0 kW ATEX | 400V, 3-fasi, 50 Hz | IP55 ATEX (Ex d IIC T4) | QE2435B2M |
| Motore sommergibile da 3,7 kW | 400V, 3-fasi, 50 Hz | IP68 ATEX (Ex de IIB T4) | QE3435B1M |

Quadro di comando del tritratore Muffin Monster

| Taglia motore del tritratore | Codifica armadio del Quadro comando (IP65) | |
|------------------------------|--|--------------|
| | Acciaio verniciato | Acciaio inox |
| 1,5 kW IP55 | QK1P45XXX | QK1S45XXX |
| 1,5 kW IP68 | QK2P45XXX | QK2S45XXX |
| 2,2 kW IP55 | QL1P45XXX | QL1S45XXX |
| 2,2 kW IP68 | QL2P45XXX | QL2N45XXX |
| 4,0 kW IP55 | QM1P45XXX | QM1S45XXX |
| 3,7 kW IP68 | QM2P45XXX | QM2S45XXX |