

Przepompownia przydomowa typu ABS Synconta 700

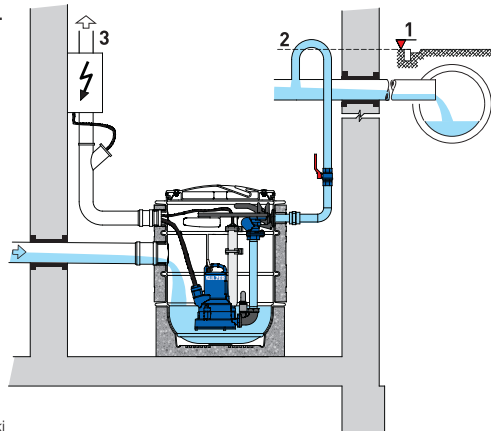
Prefabrykowana jednopompowa przepompownia z tworzywa sztucznego przeznaczona do automatycznego przepompowywania ścieków z terenów i budynków znajdujących się poniżej poziomu kanalizacji grawitacyjnej. Zaprojektowana jako kompletna studzienka kanalizacji wewnętrznej lub zewnętrznej. Wyposażona w pompy Piranha. Synconta 700 może być wykorzystywana do przepompowywania ścieków zawierających ścieki sanitarne.

Cechy

- Zwarta konstrukcja z zamykaną pokrywą, która może być wypełniona pianką dla dodatkowej izolacji.
- Pompownie instalowane na zewnątrz budynków wyposażone w pokrywę żeliwną zgodną z normą EN 124, grupa I -powierzchnie przeznaczone wyłącznie dla pieszych i rowerzystów. Dopuszczalne obciążenie 5 kN/m²). Należy zakupić na rynku lokalnym.
- Rurociąg tłoczny ze stali nierdzewnej z gwintem zewnętrznym 1 1/4".
- 1 króciec wlotowy DN 100 łączony na wcisk według DIN. Jeden króciec DN 70 do przyłączenia instalacji wentylacyjnej oraz jako kanał kablowy (dostarczany w standardzie z wtyczką / uszczelnieniem wlotu kabla).
- Dostępne w opcji z izolacją przed hałasem i skrajnymi temperaturami zewnętrznymi.
- Prosta instalacja i eksploatacja pompy. Pompy montowane na zawieszaniu hakowym.
- Automatyczne sterowanie pompą i kontrola poziomu przez czujnik ciśnienia (Piranha S) lub przez wyłącznik pływakowy KS (Piranha 09).
- Maksymalna dopuszczalna temperatura medium do pracy ciągłej to 40 °C, krótkotrwale (do 5 minut) do 60 °C.

Przykład instalacji

Poziom cofki ma zasadnicze znaczenie dla skutecznego odprowadzenia ścieków. Wszystkie punkty odpływu (instalacje) położone poniżej poziomu cofki muszą być zabezpieczone przed cofaniem się ścieków zgodnie z normą EN 12056.



1. Poziom cofki
 2. Pętla przeciwofkowa, której górny poziom znajduje się ponad poziomem cofki
 3. Rura wentylacyjna wyprowadzona na zewnątrz
- Pomieszczenie przepompowni ścieków musi być na tyle duże, by zapewnić miejsce na jej eksploatację. Należy zachować dostęp min. 60 cm do wszystkich jej części.



Zbiornik

Wykonany z tworzywa sztucznego, odporny na korozję, dostarczany w standardzie z pokrywą z tworzywa sztucznego, orurowaniem, mocowaniem i zaworem zwrotnym kulowym. Nie zawiera pomp, czujnika ciśnienia, skrzynki sterowniczej i izolacji.

Pojemność: 190 l.

Waga z orurowaniem (bez pomp): 35 kg

Silnik

Trójfazowy, szczelny, klatkowy, dwubiegunowy silnik indukcyjny z podwójnym uszczelnieniem wału i komorą olejową.

Klasa izolacji stojana: F (155 °C)

Stopień ochrony: IP68

Pompy

Pompy zatapialne typu ABS Piranha z nożami tnącymi do pompowania ścieków zawierających ciała stałe przez rurociąg tłoczny o niewielkich średnicach od 1 1/4".

Wykonanie materiałowe

Zbiornik i pokrywa	Zbiornik i pokrywa	Polietylen
	Izolacja	Polistyren ekstrudowany
	Króciec tłoczny	Stal nierdzewna 1.4301 (AISI 304)
	Mocowanie i zawór	Żeliwo EN-GJL-250
Pompa Piranha	Pokrywa górna *	Stal nierdzewna 1.4301 (AISI 304)
	Obudowa silnika	Żeliwo EN-GJL-250
	Wał silnika	Stal nierdzewna 1.4021 (AISI 420)
	Korpus tłoczny	Żeliwo EN-GJL-250
	Wirnik **	Żeliwo EN-GJL-250
	Elementy złączne	Stal nierdzewna 1.4401

* Piranha 09. ** Poliamid dla Piranha 09

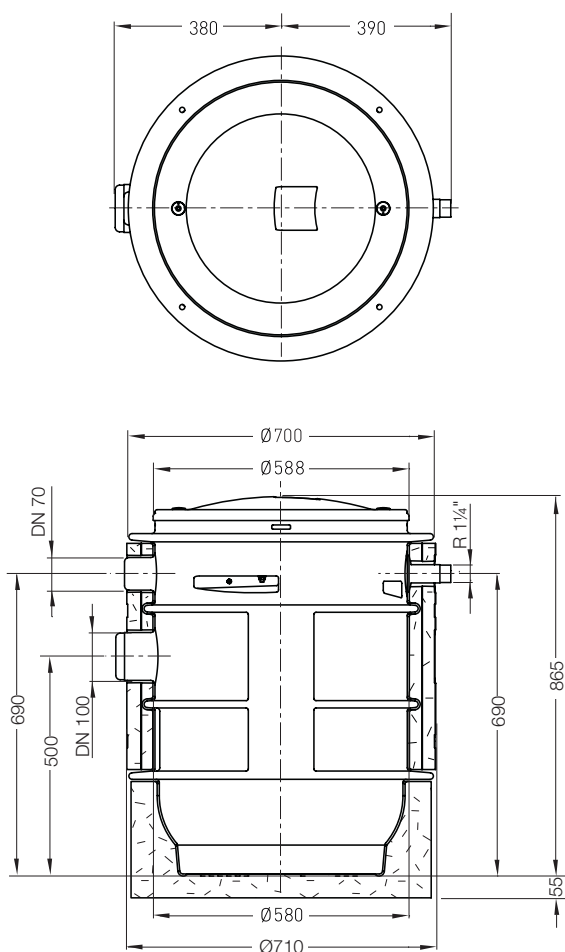
Dane techniczne

Piranha	Króciec tłoczny		Moc silnika *		Natężenie znamionowe (A)	Napięcie znamionowe ** (V)	Prędkość obrotowa (r/min)	Kabel *** (H07RN-F)	Waga pompy (kg)
	Pompa (kołnierz)	Rurociąg (gwint wew.)	P ₁ (kW)	P ₂ (kW)					
09/2D	DN 32	R 1 1/4"	2,56	2,00	4,64	400 3~	2900	4G1.0	23
S12/2D	DN 32	R 1 1/4"	1,69	1,20	3,29	400 3~	2900	4G1.5	32
S17/2D	DN 32	R 1 1/4"	2,31	1,70	6,90	230 3~	2900	4G1.5	32
S17/2D	DN 32	R 1 1/4"	2,31	1,70	3,97	400 3~	2900	4G1.5	32

* P₁ = Moc pobierana z sieci. P₂ = Moc na wale. ** Może pracować jako jednofazowa 230 V za pomocą odpowiedniego panelu sterowania (patrz wyposażenie).

*** Kable do ścieków niezarobione.

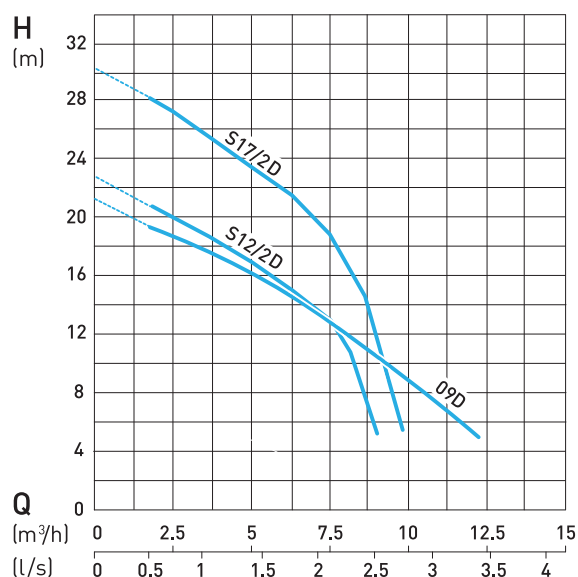
Wymiary (mm)



Średnice wlotu (mm)

DN	+0.2	-1.0
DN 70	Ø75	-1.0
DN 100	+0.3	Ø110 -1.0

Charakterystyka hydrauliczna



H = całkowita wysokość podnoszenia. Q = wydajność. Krzywe zgodne z ISO 9906.

Wyposażenie

Opis	Nr kat.
Izolacja	62665343
Czujnik ciśnienia (MD 126)	27007024
Zawór próżniowy	62665180
Przerwywacz strugi (zawór)	62665297
Skrzynka sterownicza: CP114: 230 V jednofazowa, 7.5 A	62160870
CP112: 230 V trójfazowa	15207147
CP112: 400 V	15207145

sulzer.com

Synconta 700 50 Hz pl 02.2024, Copyright © Sulzer Ltd 2024

Ten dokument nie zapewnia żadnego rodzaju rękojmi lub gwarancji. Wszelkich informacji dotyczących gwarancji i porceń możemy udzielić po otrzymaniu zapytania. Dokumentacja techniczno-ruchowa zostanie przekazana oddzielnie. Wszystkie informacje zawarte w niniejszym dokumencie mogą bez uprzedzenia ulec zmianie.