

Насосная станция ABS Sanimat 2002

SULZER

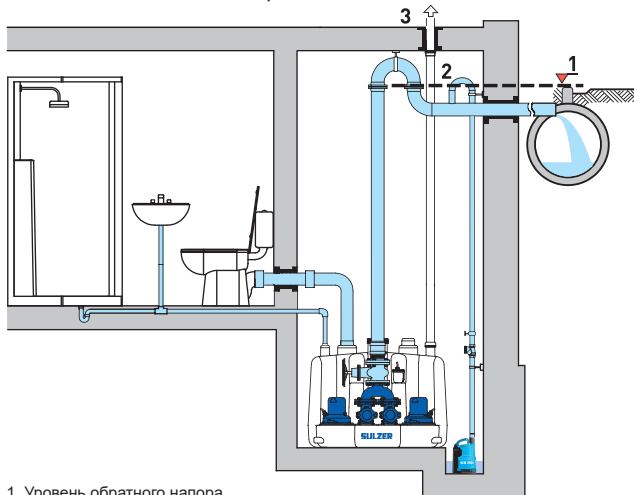
Защищенная от перелива, двойная напорная станция, для автоматической перекачки сточных вод из зданий расположенных ниже уровня основной канализации, в соответствии со стандартом EN 12050-1. Идеально подходит для перекачивания сточных вод из больших жилых и коммерческих зданий, как строящихся так и реконструируемых.

Особенности

- Подключение через вилку СЕЕ с фазоинвертором.
- Легко транспортируется и устанавливается. Компактные размеры позволяют свободно проходить в стандартный проем дверей.
- Динамический датчик уровня давления в баке, с отдельным датчиком уровня жидкости и сигнализацией.
- Простое техническое обслуживание благодаря легкости снятия корпуса двигателя.
- Рабочее колесо Vortex с большим свободным проходом и заднее расположение лезвий, для надежного перекачивания как содержащих твердые частицы.
- Возможен 2- или 4-полюсной двигатель.
- Прямое подключение возможно в случае использования настенного унитаза.
- Один изменяемый вход (DN 150) с коленом 90°, два горизонтальных (DN 150), и пять вертикальных (2 x DN 100 / 150, 2 x DN 70, 1 x DN 40). Один порт DN 70 используется как вентиляционный. Порт DN 40 предназначен для подключения ручного мембранного насоса.
- Напорный фланец DN 80, а также фланцевая розетка с 4" рукавом и зажимами (для напорной трубы DN80 / 100).
- Наклонное дно резервуара предотвращает образование осадка.
- Комплексная система клапанов состоит из двух шаровых обратных.
- Встроенная сигнализация (визуальная и акустическая), может работать без сетевого питания, от батареек.
- Макс. допустимая температура среды 40 °C; или до 60 °C при кратковременном использовании (макс. 5 минут).

Установка

Для эффективного осушения очень важно следить за уровнем обратного потока. Все точки слива, расположенные ниже уровня обратного потока должны быть защищены от обратного потока согласно стандарт EN 12056.



1. Уровень обратного напора.
2. Обратная петля должна быть выше уровня обратного напора.
3. Внешняя вытяжная труба.

Помещение для напорной станции должно быть достаточно большим, с рабочей площадью не менее 60 см в высоту и ширину, обеспечивая доступ ко всем частям, для их обслуживания и ремонта. Для осушения самого помещения необходимо оборудовать сток.



Бак

Синтетический, коррозоустойчивый, газо- и запахо-непроницаемый бак, выполнен в соответствии со стандартом EN 12050-1. Поставля в комплекте с насосами, патрубками со встроенным обратным клапаном и отверстием для промывки, 4" переходной втулкой и фланцем, автоматическим контролем уровня жидкости и блоком управления.

Емкость: 320 литров

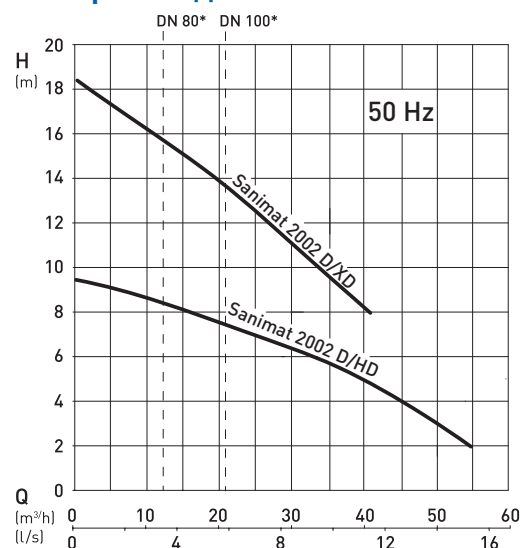
Двигатель

Герметичный, типа "белечья клетка" 2- и 4-полюсной индукционный двигатель, с тройным уплотнением вала и масляной камерой. Электронный контроль температуры статора и перегревов.

Изоляция: Класс F для 155 °C

Класс защиты: IP68

Кривые производительности



* Минимальный расход Q для напорной трубы
H = общий напор Q = подача Кривые в соответствии с ISO 9906

Материалы

Описание	Материал
Бак	Полиэтилен
Корпус двигателя	Чугун EN-GJL-250
Вал ротора	Нержавеющая сталь 1.4021 [AISI 420]
Улитка	Полиэтилен
Рабочее колесо	Чугун EN-GJL-250

Технические характеристики

Sanimat	2002 D/HD	2002 D/XD
Напорный патрубок	Рукав 4" DN 100	Рукав 4" DN 100
Мощность двигателя [кВт]*	$P_1 = 2.88$ $P_2 = 2.20$	$P_1 = 3.70$ $P_2 = 3.00$
Скорость [об/мин]	1 450	2 900
Номинальный вольтаж [В]	400 3~	400 3~
Номинальный ток [А]	5.2	6.2
Длина кабеля [м]**	4 + 1.5	4 + 1.5
Вес [кг]***	132	132

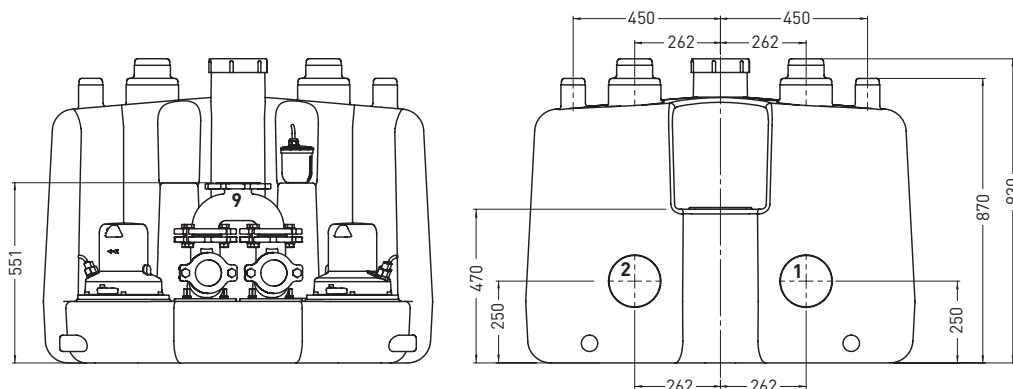
* P_1 = мощность от сети

P_2 = мощность на валу двигателя

** от резервуара до блока управления 4 м от блока управления до сети 1,5 м

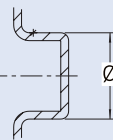
*** Дополнительный вес, включая ручной мембранный насос = 13 кг

Размеры резервуара (мм)



Диаметр входного патрубка

Ø	(mm)
DN 70	+0.2 Ø 75 -1.0
DN 100	+0.3 Ø 110 -1.0
DN 150	+0.4 Ø 160 -1.5



Соединит. патрубки

1. Вход. отв. DN 150
2. Вход. отв. DN 150
3. Вход. отв. DN 100 / 150
4. Вход. отв. DN 100 / 150
5. Вход. отв. DN 150 (также с коленом 90°)
6. Вент. / Вход. отв. DN 70
7. Вент. / Вход. отв. DN 70
8. Вход. отв. / Ручной мембранный насос DN 40
9. Напорный фланец 80

Дополнительные устройства

	Описание	Размер	№ детали
Напорный патрубок	Ручная мембранный насос со встраиваемым обратным клапаном, для отдельного настенного монтажа	G 1½"	14990028
	Запорный клапан (EN-GJL-250) включая набор болтов и плоскую прокладку - фланец PN 10 / 16	DN 80	61420500
	Набор для монтажа торцевого фланца включая зажимы и гибкую муфту (1 x DN 80 / 4" в стандартной комплектации)	DN 80 / 4"	62540032
Входной поток	Фланцевый рукав E-KS переходник DIN-фланец/нажимное соединение, включая набор болтов и плоскую прокладку. По одному клапану на каждый рукав	DN 100 DN 150	62540025 62540026
	Запорный клапан (EN-GJL-250) включая набор болтов и плоскую прокладку - фланец PN 10 / 16	DN 100 DN 150	61420501 61420503
	Электрика	НС-АККУ 9 В подзаряжаемый от сети аккумулятор для сигнализации	
	Удлинитель кабеля на каждый насос; кабели с вилками для системы управления насосами и контроля уровня	15 m	62665302