

Hebeanlage Typ ABS Piranhamat 1002

SULZER

Überflutungssichere Doppelhebeanlage zur automatischen Abwasserförderung nach DIN EN 12050-1 aus Räumen unterhalb der Rückstauenebene. Der Piranhamat 1002 wird zur wirtschaftlichen und zuverlässigen Entsorgung von Abwasser durch kleine Druckrohrleitungen eingesetzt. Ideal bei Neubauinstallation oder Altbausanierung.

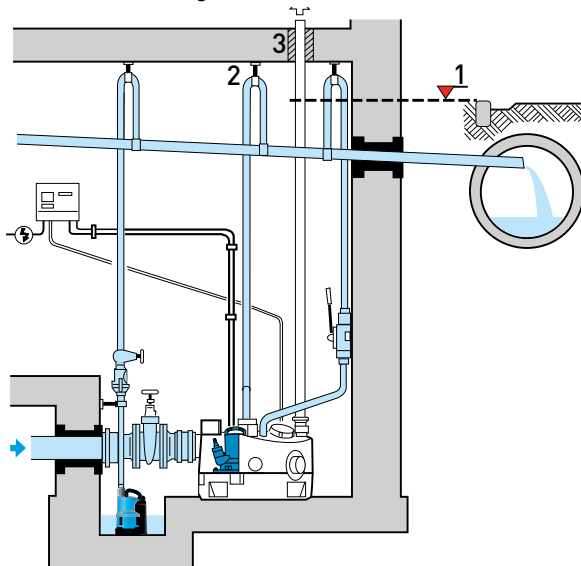


Ausführung

- Steckerfertige Anlage; robust, kompakt, für Zweifamilienhäuser oder kleine Gewerbebetriebe
- Einfacher Transport. Kompakte Bauform erlaubt den Durchgang durch Normtüren LW 80
- Ausgestattet mit Piranha Pumpen für verstopfungsfreies Pumpen von fäkalhaltigem Abwasser durch Druckleitungen mit kleinen Nennweiten ab 1¼" (DN 32)
- Anschlussmöglichkeiten für horizontalen Zulauf (1 x DN 150, 4 x DN 100) und vertikal (1 x DN 150, 2 x DN 100, 1 x DN 70, 1 x DN 50, 1 x DN 40). Vorgefertigte Anschlussmöglichkeit (DN 40) für Handmembranpumpe (Wandbefestigung)
- Besonders geeignet für Anwendungen mit Mindestförderhöhen von 8 m (bis max. 30 m)
- Druckanschlussrohr vormontiert mit Graugusskugelrückschlagventil mit Innengewinde G 1¼"
- Piranha Pumpen mit Zerkleinerungssystem, Schneidrotor und feststehendem Gegenring mit Scherkanten gewährleistet eine sichere und problemlose Förderung fäkalhaltiger Abwässer
- Wellenabdichtung zwischen Motor und Hydraulik durch hochwertige Siliziumkarbid-Gleitringdichtung, drehrichtungsunabhängig und temperaturschockfest. Motorseitig: Radial-Wellendichtring, ölgeschmiert
- Lagerung der Motorwelle in dauergeschmierten und wartungsfreien Wälzlagern
- Mediumtemperatur 40 °C; Kurzzeitbetrieb 60 °C (max. 5 min)

Installation

Die Beachtung der Rückstauenebene ist für die gesamte Entwässerung von entscheidender Bedeutung. Unter der Rückstauenebene liegende Abläufe müssen daher gegen Rückstau gesichert werden. DIN EN 12056 muss eingehalten werden.



1. Rückstauenebene
2. Rückstauschleife mit der Sohle über Rückstauenebene führen
3. Lüftungsleitung über Dach

Eine fachgerechte Verlegung der Rohrleitung und Aufstellung der Hebeanlage nach den jeweils neuesten DIN EN Vorschriften sind Voraussetzung für ein einwandfreies Fördern. Räume für die Abwasserhebeanlagen müssen so groß sein, dass neben und über allen zu bedienenden und zu wartenden Teilen ein Arbeitsraum von mind. 60 cm Breite bzw. Höhe zur Verfügung steht. Für die Raumentwässerung ist ein Pumpensumpf anzuordnen.

Behälter

Korrosionsbeständiger und formstabiler Synthetiksammelbehälter, gas- und geruchsdicht nach DIN EN 12050-1. Serienmäßig mit Pumpen, Rückschlagventilen und Steueranlage mit Niveauschalter und Alarm (Rohrleitung bauseits).

Behältervolumen: 130 l

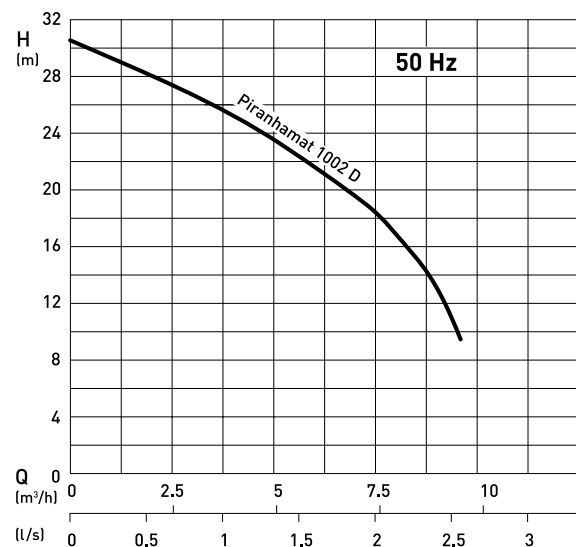
Motor

Druckwasserdicht gekapselt, voll überflutbar, Drehstrom 400 V, 3~, 2-polig, mit doppelter Wellenabdichtung und Ölkammer. Elektronische Überwachung der Statortemperatur mit Überstrom.

Isolationklasse: F (155 °C)

Schutzart: IP68

Kennlinien



H = Gesamtförderhöhe; Q = Förderstrom; Kennlinien nach ISO 9906

Material

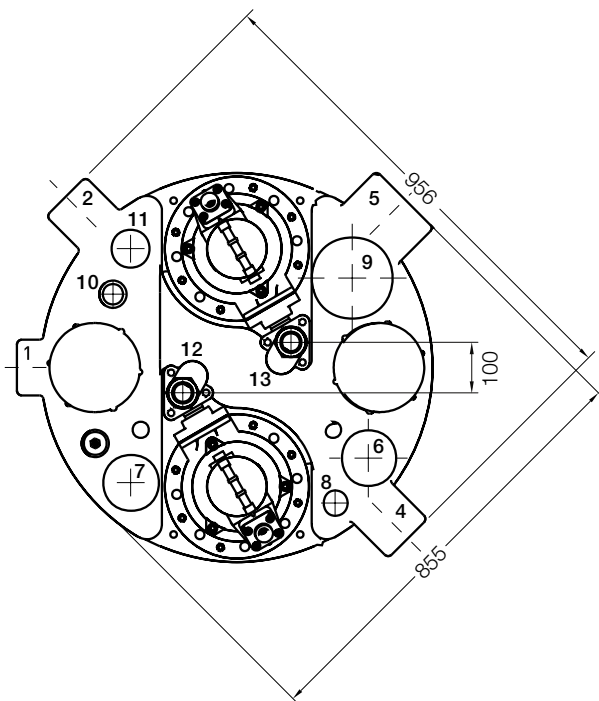
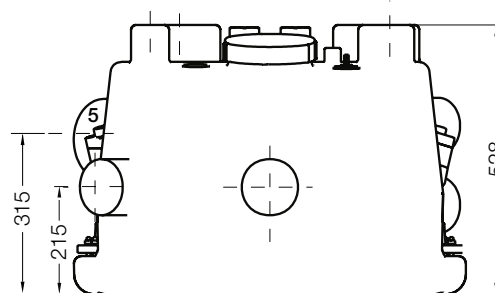
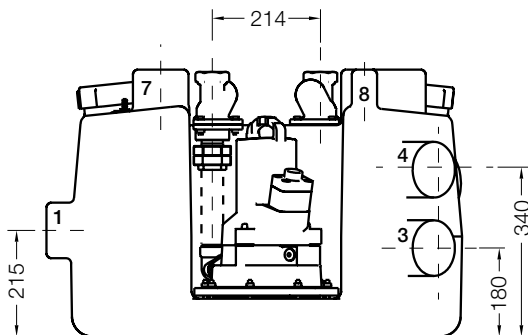
Beschreibung	Material
Behälter	PE
Motorgehäuse	Grauguss EN-GJL-250
Motorwelle	Edelstahl 1.4021
Kreisellammer	Grauguss EN-GJL-250
Lauftrad	Grauguss EN-GJL-250
Bodenplatte	Grauguss EN-GJL-250
Befestigung	Edelstahl 1.4401

Technische Daten

Piranhamat	1002 D
Artikelnummer	07565062
Motorleistung [kW] *	$P_1 = 2,3$ $P_2 = 1,7$
Drehzahl [min ⁻¹]	2900
Betriebsspannung [V]	400 3~
Nennstrom [A]	4,0
Kabel [S1BN8-F]	4G1.5
Kabellänge [m] **	4,0
Gewicht [kg] ***	98

* P_1 = die vom Netz entnommene Wirkleistung,
 P_2 = die vom Motor abgegebene Wellenleistung
 ** Steueranlage standardmäßig ausgestattet mit 1,5 m Kabel und Stecker.
 *** Zusätzliches Gewicht der Handmembranpumpe = 13 kg.

Abmessungen (mm)

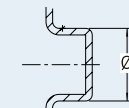


Anschlüsse

- Zulauf DN 100
- Zulauf DN 100
- Zulauf DN 100
- Zulauf DN 100
- Zulauf DN 150
- Zulauf/Lüftung DN 100
- Zulauf/Lüftung DN 100
- Zulauf DN 50
- Zulauf DN 150
- Zulauf/Handmembranpumpe DN 40
- Zulauf/Lüftung DN 70
- Druckleitung DN 32 mit Kugelrückschlagventil
- Druckleitung DN 32 mit Kugelrückschlagventil

Maße Zulaufstutzen

	Ø (mm)
	+0,2
DN 70	Ø 75 -1,0
	+0,3
DN 100	Ø 110 -1,0
	+0,4
DN 150	Ø 160 -1,5



Zubehör (Elektrozubehör auf Anfrage)

Beschreibung	Größe	Art.-Nr.
Handmembranpumpe mit eingebautem Rückschlagventil, für separate Wandbefestigung	G 1½"	14990028
Absperrschieber (Messing) mit Innengewinde	G 1¼"	14040005

www.sulzer.com

de (22.08.2023), Copyright © Sulzer Ltd 2023

Dieses Dokument übernimmt keinerlei Gewährleistungen oder Garantien. Bitte nehmen Sie für eine Beschreibung der mit unseren Produkten verbundenen Gewährleistungen und Garantien Kontakt mit uns auf. Gebrauchsanleitungen und Sicherheitshinweise werden separat zur Verfügung gestellt. Änderungen aller in dieser Broschüre enthaltenen Informationen ohne vorherige Ankündigung vorbehalten.