

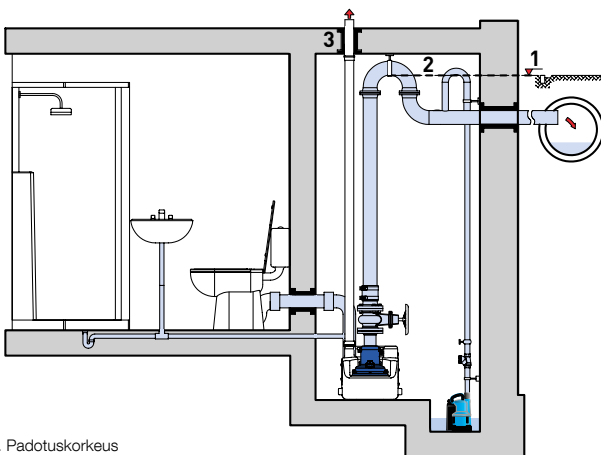
Pumppaamo wc-jäteveden poistamiseen kohteista, jotka ovat padotuskorkeuden alapuolella alapuolella EN 12050-1. Sopii ihanteellisesti jäteveden poistamiseen yhden tai kahden ruokakunnan talouksissa uusissa ja saneerattavissa kohteissa.

## Ominaisuudet

- Asennusvalmis yksikkö pistotulppaliitännällä (230 V) tai CEE-liitännällä (400 V), vaiheenvaihtomahdollisuudella.
- Helppo kuljettaa ja asentaa. Kompaktit mitat mahdollistavat pumppaamon kuljetuksen normaaleista ovista.
- Säiliössä dynaaminen paineanturi, erillinen anturi pinnanohjaukselle ja ylärajahälytykselle.
- Moottoriosaa on helposti irroitettavissa huoltoa varten.
- Neljä vaakatuloliitäntää (2 x DN 100, 2 x DN 70) ja kaksi tuloliitäntää päältä (1 x DN 100, 1 x DN 150). Ilmausliitäntä DN 70 päältä. DN 40 portti soveltuu liitettäväksi käsikalvopumppuun.
- Kaksi eri korkeudella olevaa tuloliitäntää (180 ja 220 mm) mahdollistaa.
- Suora WC-kiinnitys mahdollinen, kun kyseessä seinäänkiinnitetty WC.
- Paineliitäntä DN 80 sekä laippaliitin 4" työntökumiholkilla ja klemmareilla DN 80/100 putkea varten.
- Integroitu pallotakaiskuventtiili.
- Hiljainen käyntiäänäni 4-napaisesta hitaasti pyörivästä moottorista johtuen.
- Vortex-juoksupyörä suurella läpäisykyvyllä ja takasiivillä mahdollistaa myös kiintoainetta sisältävän aineen luotettavan pumppauksen.
- Kalteva säiliön pohja estää kiintoaineen kerääntymisen pohjalle.
- Ylärajahälytys voidaan varmistaa myös akkukäytöllä.
- Pumpattavan aineen lämpötila 40 °C, hetkittäin 60 °C (maks. 5 minuuttia).

## Asennus

Padotuskorkeuden huomioon ottaminen on tärkeää pumppaamon toiminnan kannalta. Kaikki padotuskorkeuden alapuoliset putkiliitännät tulee varustaa EN 12056 mukaisella takaisinvirtauksen estolla.



1. Padotuskorkeus
2. Paineputki padotuskorkeuden yläpuolisella putkikäyrällä.
3. Tuuletusputki

Viemäri-vesi pumppaamojen asennuspaikkojen on oltava riittävän tilavia, jotta kaikkien käytön tai huollon aikana tarvittavien osien ympärillä on vähintään 60 cm tilaa leveys- ja korkeussuunnassa.

Tilassa on oltava pumppukaivo itse tilan vedenpoistoa varten.



## Säiliö

Korroosionkestävä, kaasu- ja hajutiivis EN 12050 mukaan.

Vakiotoimitukseen sisältyy pumppu, automaattinen pinnanohjaus ja ohjauskeskus, yksisuuntaventtiili, 4" liitäntäholkki ja laippa.

**Tilavuus:** 70 litraa

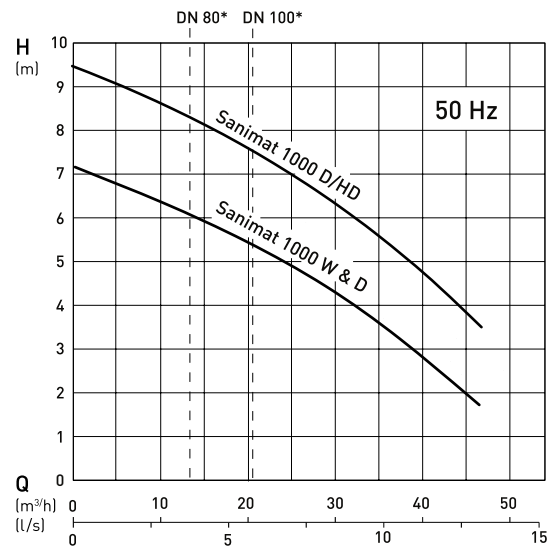
## Moottori

Vesitiivis, 4-napainen oikosulkumoottori, kolminkertainen akselitiivistys ja öljykammio. Elektroninen valvonta staattorin lämpötilalle sekä ylivirrälle.

Eristys: luokka F 155 °C

Suojausluokka: IP68

## Tuottokäyrät



\* Minimituotto Q painepuolella.

H = nostokorkeus; Q = tuotto; Käyrä ISO 9906:n mukainen.

## Materiaalit

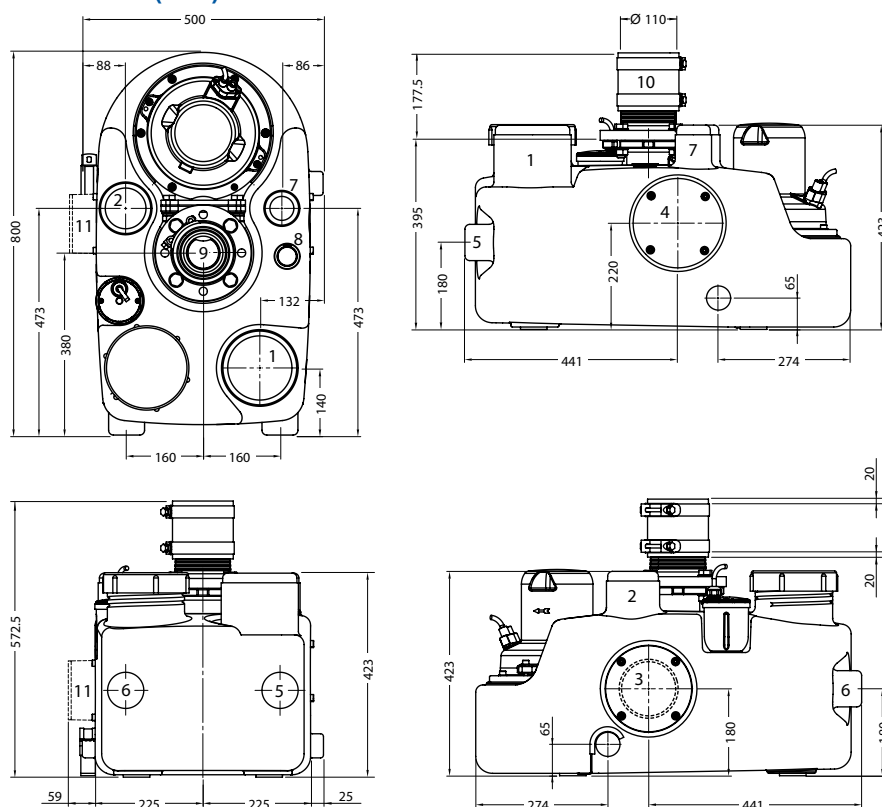
Kuvaus	Materiaalit
Säiliö	Polyeteeni
Moottorivaippa	Valurauta EN-GJL-250
Akseli	Ruostumaton teräs 1.4021 (AISI 420)
Pumpun pesä	Polyeteeni
Juoksupyörä	Valurauta EN-GJL-250

## Tekniset tiedot

Sanimat	1000 W	1000 D	1000 D/HD
Paineliitäntä	Holkkiiliitos 4" DN 100	Holkkiiliitos 4" DN 100	Holkkiiliitos 4" DN 100
Moottoriteho [kW]*	$P_1 = 1.80, P_2 = 1.30$	$P_1 = 1.77, P_2 = 1.40$	$P_1 = 2.88, P_2 = 2.20$
Pyörimisnopeus [min <sup>-1</sup> ]	1450	1450	1450
Nimellisjännite [V]	220-240 1~	400 3~	400 3~
Nimellisvirta [A]	8.4	3.5	5.2
Kaapelipituus [m]**	4 + 1.5	4 + 1.5	4 + 1.5
Paino [kg]***	55	55	57

\*  $P_1$  = Verkosta otettu teho.  $P_2$  = Akseliteho. \*\*Säiliöstä ohjausyksikölle 4m, verkkokaapeli 1.5 m. \*\*\* Lisäpaino käsipumpulla = 13 kg

## Säiliön mitat (mm)



## Liitännät

1. Tulo DN 150
2. Tulo DN 100
3. Tulo DN 100 (sovitin asennettuna)
4. Tulo DN 100 (peitelevyt asennettuina)
5. Tulo DN 70
6. Tulo DN 70
7. Ilmaus/Tulo DN 70
8. Tulo/Käsikalvopumppu DN 40
9. Painelaippa DN 80
10. Joustava liitin
11. DN 100 sisäänvirtaus sovitin

## Tuloliitäntämitat

Ø	(mm)
DN 70	+0.2 Ø 75 -1.0
DN 100	+0.3 Ø 110 -1.0
DN 150	+0.4 Ø 160 -1.5

## Lisävarusteet

	Kuvaus	Koko	Osanro.
Lähtöpuoli	<b>Käsikalvopumppu</b> yksisuuntaventtiilillä, seinäasennus.	G 1½"	14990028
	<b>Sulkuventtiili</b> (EN-GJL-250) sis. 1 sarja ruuveja ja tiiviste PN10.	DN 80	61420500
	<b>Laipallinen tulppasarja</b> kiinnittimillä ja joustavalla liittimellä (1 x DN 80/4" vakiovarusteena)	DN 80/4"	62540032
Tulopuoli	<b>Liitäntäadapter</b> 1 sisältyy vakiotoimitukseen	DN 100	41405002
	<b>Laippaholkki E-KS</b> DIN-laippa/työntöholkki, sis. 1 ruuisarja ja tiiviste pystytuloputken liitt.	DN 100	62540025
	<b>Laippaliitäntä</b> (EN-GJL-250) sulkuventtiilille vaaka putkiasennuksessa.	4" / DN 100	41400594
	<b>Sulkuventtiili</b> (EN-GJL-250) sis. ruuisarjan ja 1 laippatiiv. PN 16	DN 100	61420501
Jännitesyöt	<b>NC-AKKU</b> 9 V ladattava paristo verkkojännitteestä riippumaton hälytysläh.		12820018
	<b>Jatkokaapeli</b>	15 m	62665302

www.sulzer.com

fi (05.10.2017), Copyright © Sulzer Ltd 2017

Tämä asiakirja ei anna mitään takuuta. Ota yhteyttä meihin liittyen takuuehtoihin. Käyttöohjeet ja turvallisuusohjeet toimitetaan erikseen. Kaikkia oheisia tietoja voidaan muuttaa ilman erillistä ilmoitusta.