



**SULZER**

---

## Linijske drobilice serije 30004T

---



---

HR

**Priručnik za montažu i uporabu**

---

[www.sulzer.com](http://www.sulzer.com)



<b>EN:</b> Declaration of Conformity	<b>DA:</b> Overensstemmelseserklæring	<b>TR:</b> Uygunluk beyanına
<b>DE:</b> Konformitätserklärung	<b>FI:</b> Vaatimustenmukaisuusvakuutus	<b>BG:</b> Декларация за съответствие
<b>FR:</b> Déclaration de Conformité	<b>PL:</b> Deklaracja zgodności	<b>RO:</b> Declarație de conformitate
<b>ES:</b> Declaración de Conformidad	<b>HU:</b> Megfelelőségi nyilatkozat	<b>SR:</b> Izjava o usaglašenosti
<b>PT:</b> Declaração de conformidade	<b>EL:</b> Δήλωση εναρμόνισης	<b>LV:</b> Atbilstības deklarācija
<b>IT:</b> Dichiarazione di conformità	<b>ET:</b> Vastavusdeklaratsioon	<b>LT:</b> Atitikties deklaracija
<b>NL:</b> Overeenkomstigheidsverklaring	<b>CS:</b> Prohlášení o shod	<b>RU:</b> Заявление о соответствии
<b>SV:</b> Försäkran om överensstämmelse	<b>SL:</b> Izjava o skladnosti	<b>HR:</b> Izjava o sukladnosti
<b>NO:</b> Samsvarserklæring	<b>SK:</b> Vyhlásenie o zhode	

<b>EN:</b> Manufacturer / Address:	<b>DA:</b> Producent / Adresse:	<b>TR:</b> Üretici / Adres:
<b>DE:</b> Hersteller / Adresse:	<b>FI:</b> Valmistaja / Osoite:	<b>BG:</b> Производител / Адрес:
<b>FR:</b> Fabricant / Adresses:	<b>PL:</b> Producent / Adres:	<b>RO:</b> Producător / Adresa:
<b>ES:</b> Fabricante / Dirección:	<b>HU:</b> Gyártó/vCím:	<b>SR:</b> Proizvođač / Adresa:
<b>PT:</b> Fabricante / Endereço:	<b>EL:</b> Κατασκευαστής / Διεύθυνση:	<b>LV:</b> Ražotājs / Adrese:
<b>IT:</b> Costruttore / Indirizzo:	<b>ET:</b> Tootja / Aadress:	<b>LT:</b> Gamintojas / Adresas:
<b>NL:</b> Fabrikant / Adres:	<b>CS:</b> Výrobce / Adresa:	<b>RU:</b> Изготовитель / Адрес:
<b>SV:</b> Tillverkare / Adress:	<b>SL:</b> Proizvajalec / Naslov:	<b>HR:</b> Proizvođač/Adresa:
<b>NO:</b> Produsent / Adresse:	<b>SK:</b> Výrobca / Adresa:	

**JWC Environmental, Unit 15, Daneside Business Park, River Dane Road, Congleton, Cheshire CW12 1UN, United Kingdom**

<b>EN:</b> Name and address of the person authorised to compile the technical file to the authorities on request:
<b>DE:</b> Name und Adresse der Person, die berechtigt ist, das technische Datenblatt den Behörden auf Anfrage zusammenzustellen:
<b>FR:</b> Nom et adresse de la personne autorisée pour générer le fichier technique auprès des autorités sur demande:
<b>ES:</b> Nombre y dirección de la persona autorizada para compilar a pedido el archivo técnico destinado a las autoridades:
<b>PT:</b> Nome e endereço da pessoa autorizada a compilar o ficheir técnico para as autoridades, caso solicitado:
<b>IT:</b> Il nome e l'indirizzo della persona autorizzata a compilare la documentazione tecnica per le autorità dietro richiesta:
<b>NL:</b> Naam en adres van de persoon die geautoriseerd is voor het op verzoek samenstellen van het technisch bestand:
<b>SV:</b> Namn och adress på den person som är auktoriserad att på begäran utarbeta den tekniska dokumentationen till myndigheterna:
<b>NO:</b> Navn og adresse på den personen som har tillatelse til å sette sammen den tekniske file til myndighetene ved forespørsel:
<b>DA:</b> Navn og adresse på den person, der har tilladelse til at samle den tekniske dokumentation til myndighederne ved anmodning om dette:
<b>FI:</b> Viranomaisten vaatiessa teknisten tietojen lomaketta lomakkeen valtuutetun laatijan nimi ja osoite:
<b>PL:</b> Nazwisko i adres osoby upoważnionej do przygotowania dokumentacji technicznej w przypadku, gdy jest ona wymagana przez władze:
<b>HU:</b> A hatóságok kérésére a műszaki adatokat tartalmazó akta összeállítására meghatalmazott személy neve és címe:
<b>EL:</b> Όνομα και διεύθυνση του ατόμου που είναι εξουσιοδοτημένο για τη σύνταξη του τεχνικού φακέλου προς τις αρχές επί τη αιτήσεως:
<b>ET:</b> Isiku nimi ja aadress, kelle pädevuses on koostada nõudmise korral ametiasutustele tehnilist dokumentatsiooni:
<b>CS:</b> Jméno a adresa osoby oprávněné vytvořit, na vyžádání ze strany úřadů, soubor technické dokumentace:
<b>SL:</b> Ime in naslov osebe, pooblaščenega za zbiranje tehničnih podatkov za pooblaščenega organe na zahtevo:
<b>SK:</b> Meno a adresa osoby oprávnenej na zostavenie technického súboru pre úrady na požiadanie:
<b>TR:</b> Yetkili makamlara istek üzere teknik dosyayı hazırlamaya yetkili olan kişinin adı ve adresi:
<b>BG:</b> Име и адрес на лицето, упълномощено да състави техническия документ за властите при поискване:
<b>RO:</b> Numele și adresa persoanei autorizate să completeze dosarul tehnic pentru autorități la cerere:
<b>SR:</b> Ime i adresa lica ovlašćenog za sastavljanje tehničkog dokumenta za nadležnu instituciju u slučaju zahteva:
<b>LV:</b> Tās personas uzvārds un adrese, kura pilnvarota sagatavot tehnisko dokumentāciju pēc uzraugošo iestāžu pieprasījuma:
<b>LT:</b> Asmens, įgalioto valdžios institucijoms pareikalavus sudaryti techninę bylą, vardas, pavardė ir adresas:
<b>RU:</b> Ф.И.О и адрес лица, уполномоченного составлять техническую документацию по требованию органов власти:
<b>HR:</b> Ime i adresa osobe ovlaštene za sastavljanje tehničke dokumentacije za mjerodavnu instituciju u slučaju zahtjeva:

**Frank Ennenbach, Director Product Safety and Regulations Sulzer Management AG, Neuwiesenstrasse 15, 8401 Winterthur, Switzerland**



- EN:** We declare under our sole responsibility that the product to which this manual and declaration relates are in conformity with the following standards or other normative documents.
- DE:** Wir erklären in alleiniger Verantwortung, dass das Produkt, auf das sich dieses Handbuch und diese Erklärung beziehen, den folgenden Normen oder anderen normativen Dokumenten entspricht.
- FR:** Nous déclarons sous notre seule responsabilité que le produit auquel ce manuel et cette déclaration font référence est conforme aux normes ou autres documents normatifs suivants.
- ES:** Por la presente, nosotros declaramos bajo nuestra exclusiva responsabilidad que el producto al que se refiere este manual y declaración cumple con las siguientes normas u otros documentos normativos.
- PT:** Declaramos, sob nossa exclusiva responsabilidade, que o produto com o qual este manual e declaração estão relacionados se encontra em conformidade com as seguintes normas ou outros documentos normativos.
- IT:** Dichiariamo sotto la nostra esclusiva responsabilità che il prodotto a cui si riferisce questo manuale e la presente dichiarazione sono conformi ai seguenti standard o ad altri documenti normativi.
- NL:** Wij verklaren onder onze volledige verantwoordelijkheid dat het product, waar deze handleiding en verklaring bijhoren, voldoet aan de volgende normen of andere normatieve documenten.
- SV:** Vi intygar på eget ansvar att produkten som denna bruksanvisning och försäkran gäller uppfyller följande standarder eller andra normgivande dokument.
- NO:** Vi erklærer med vårt eneansvar at produktet som denne håndboken og erklæringen gjelder er i samsvar med følgende standarder eller andre normative dokumenter.
- DA:** Vi erklærer under eneansvar, at det produkt, som denne manual og erklæring vedrører, er i overensstemmelse med følgende standarder eller andre normgivende dokumenter.
- FI:** Me vakuutamme yksinomaisena vastuullisena, että tuote, jota tämä käsikirja ja vakuutus koskee, vastaa seuraavia standardeja tai muita ohjeellisia asiakirjoja.
- PL:** Deklarujemy na swoją wyłączną odpowiedzialność, że produkt, do którego odnosi się niniejsza instrukcja obsługi i deklaracja, jest zgodny z poniższymi normami lub innymi aktami normatywnymi.
- HU:** Teljes felelősségünk tudatában kijelentjük, hogy a termék, amelyre a jelen kézikönyv és nyilatkozat vonatkozik, megfelel az alábbi szabványoknak vagy egyéb normatív dokumentumoknak.
- EL:** Δηλώνουμε με αποκλειστική μας ευθύνη ότι το προϊόν στο οποίο αναφέρεται το παρόν εγχειρίδιο και η δήλωση βρίσκεται σε συμμόρφωση με τα ακόλουθα πρότυπα ή άλλα κανονιστικά έγγραφα.
- ET:** Kinnitame oma ainuvastutusel, et toode, mida see juhend ja deklaratsioon käsitleb, on kooskõlas järgmiste standardite või muude normdokumentidega.
- CS:** Prohlašujeme na naši výhradní odpovědnost, že produkt, ke kterému se vztahuje tento návod a prohlášení, je ve shodě s následujícími normami nebo jinými normativními dokumenty.
- SL:** Izjavljamo pod lastno odgovornostjo, da je izdelek, na katerega se nanašata ta priročnik in izjava, skladen z naslednjimi standardi ali drugimi normativnimi dokumenti.
- SK:** Vyhlasujeme na vlastnú zodpovednosť, že produkt, ktorého sa týka tento návod a vyhlásenie, je v zhode s nasledujúcimi normami a normatívnymi dokumentmi.
- TR:** Bu el kitabının ve beyanın konusu olan ürünün, aşağıdaki standartlara ve standartlara tabi diğer dokümanlara uygun olduğunu, tüm sorumluluk bize ait olmak üzere beyan ederiz.
- BG:** Декларираме на собствена отговорност, че продуктът, за който се отнася това ръководство и тази декларация, е в съответствие със следните стандарти или други нормативни документи.
- RO:** Declarăm pe propria răspundere că produsul la care fac referire acest manual și această declarație este în conformitate cu următoarele standarde sau alte documente normative.
- SR:** Na svoju isključivu odgovornost izjavljujemo da su proizvodi na koje se odnose ovaj priručnik i izjava u skladu sa sledećim standardima ili drugim normativnim dokumentima.
- LV:** Vienīgi uz savu atbildību deklarējam, ka izstrādājums, uz kuru attiecas šī rokasgrāmata un deklarācija, atbilst šādiem standartiem un citiem normatīvajiem aktiem.
- LT:** Deklaruojame savo atsakomybe, kad produktas, su kuriuo susijęs šis vadovas ir deklaracija, atitinka toliau nurodytus standartus ar kitus norminius dokumentus.
- RU:** Под нашу полную ответственность заявляем, что продукт, к которому относится данное руководство и декларация, соответствует следующим стандартам или другим нормативным документам.
- HR:** Izjavljujemo pod vlastitom odgovornošću da su proizvod na koji se ovaj priručnik i ova izjava odnose usklađeni sa sledećim normama ili drugim normativnim dokumentima.




- EN:** As defined by ATEX Directive 2014/34/EU, Machinery Directive 2006/42/EC, EMC-Directive 2004/108/EC, Low Voltage Directive 2014/35/EU, Outdoor Noise Directive 2000/14/EC amended by 2005/88/EC.
- DE:** Im Sinne der ATEX-Richtlinie 2014/34/EU Maschinenrichtlinie 2006/42/EG, EMV-Richtlinie 2004/108/EG, Niederspannungsrichtlinie 2014/35/EU, Lärmrichtlinie 2000/14/EG geändert durch 2005/88/EG.
- FR:** Tel que défini par la directive ATEX 2014/34/EU, Directive sur les machines 2006/42/CE, EMC-Directive 2004/108/CE, Directive basse tension 2014/35/EU, Directive sur le bruit extérieur 2000/14/CE amendé par 2005/88/EC.
- ES:** Según se define en la Directiva ATEX 2014/34/UE, Directiva de Máquinas 2006/42/CE, DIRECTIVA EMC 2004/108/CE, Directiva de Baja Tensión 2014/35/UE, Directiva 2000/14/CE modificada por 2005/88/CE.
- PT:** Conforme definido pela diretiva ATEX 2014/34/UE, diretiva de máquinas 2006/42/CE, Diretiva EMC 2004/108/CE, diretiva de baixa tensão 2014/35/UE, diretiva ruído exterior 2000/14/CE alterada por 2005/88/CE.
- IT:** Come definito dalla direttiva ATEX 2014/34/EU, direttiva sulle macchine 2006/42/EC, Direttiva EMC 2004/108/EC, direttiva a bassa tensione 2014/35/UE, direttiva sul rumore esterno 2000/14/EC modificata entro il 2005/88/EC.
- NL:** Zoals gedefinieerd in ATEX richtlijn 2014/34/EU, Machinerichtlijn 2006/42/EG, EMC-richtlijn 2004/108/EG, laagspanningsrichtlijn 2014/35/EU, buitenlawaai Richtlijn 2000/14/EG gewijzigd tegen 2005/88/EG.
- SV:** Enligt definitionen i ATEX-direktivet 2014/34/EU, maskin direktiv 2006/42/EG, EMC-direktiv 2004/108/EG, lågspännings direktivet 2014/35/UE, direktiv 2000/14/EG om buller, ändrat genom 2005/88/EG.
- NO:** Som definert av ATEX-direktiv 2014/34/EU, maskindirektiv 2006/42/EF, EMC-direktiv 2004/108/EF, lavspenningsdirektiv 2014/35/UE, direktiv om utendørs støy 2000/14/EF endret av 2005/88/EF.
- DA:** Som defineret i ATEX-direktiv 2014/34/EU, maskindirektiv 2006/42/EF, EMC-direktiv 2004/108/EF, lavspændingsdirektiv 2014/35/UE, direktiv vedr. udendørs støj 2000/14/EF revideret ved 2005/88/EF.
- FI:** kuten ATEX-direktiivissä 2014/34/EU on määritelty, kone direktiivi 2006/42/EY, EMC-direktiivi 2004/108/EY, pien jännite direktiivi 2014/35/UE, ulkomelu direktiivi 2000/14/EY, sellaisena kuin se on muutettuna direktiivillä 2005/88/EY.
- PL:** zgodnie z definicją zawartą w dyrektywie ATEX 2014/34/UE Dyrektywa maszynowa 2006/42/WE, dyrektywa EMC 2004/108/WE, dyrektywa niskonapięciowa 2014/35/UE, dyrektywa w sprawie hałasu na zewnątrz 2000/14/WE zmieniona dyrektywą 2005/88/WE, dyrektywa 2009/125/WE.
- HU:** A 2014/34/EU, ATEX-irányelv, a 2006/42/EK gépekről szóló irányelv, a 2004/108/EK EMC-irányelv, a 2014/35/UE kisfeszültségű irányelv és a kültéri zajkibocsátás 2005/88/EK irányelvvvel módosított 2000/14/EK irányelve által meghatározottak szerint.
- EL:** όπως ορίζεται από την οδηγία 2014/34/EE του ATEX, οδηγία για τις μηχανές 2006/42/EK, EMC-Οδηγία 2004/108/EK, οδηγία για την χαμηλή τάση 2014/35/EE, οδηγία 2000/14/EK για το θόρυβο, τροποποιήθηκε από το 2005/88/EK.
- ET:** Kooskõlas ATEX-direktiiviga 2014/34/EL, masinadirektiiviga 2006/42/EÜ, elektromagnetilise ühilduvuse direktiiviga 2004/108/EÜ, madalpingedirektiiviga 2014/35/EL, välismüra direktiiviga 2000/14/EÜ, mida on muudetud direktiiviga 2005/88/EE.
- CS:** Podle definice ve směrnici ATEX 2014/34/EU, směrnici o strojních zařízeních 2006/42/ES, směrnici o elektromagnetické kompatibilitě 2004/108/ES, směrnici o nízkém napětí 2014/35/UE, směrnici o venkovním hluku 2000/14/ES ve znění směrnice 2005/88/ES.
- SL:** Kot opredeljujejo Direktiva ATEX 2014/34/EU, Direktiva o strojih 2006/42/ES, Direktiva o elektromagnetni združljivosti 2004/108/ES, Direktiva o nizki napetosti 2014/35/UE, Direktiva 2000/14/ES o emisijah hrupa v okolje, kot jo spreminja Direktiva 2005/88/ES.
- SK:** Ako je definované smernicou 2014/34/EU ATEX, smernicou 2006/42/EC o strojových zariadeniach, smernicou 2004/108/EC o elektromagnetickej kompatibilite, smernicou 2014/35/UE o nízkom napätí, smernicou 2000/14/EC o hluku vo vonkajšom prostredí zmenenou a doplnenou smernicou 2005/88/EC.
- TR:** ATEX Yönetmeliği 2014/34/AB, Makine Emniyeti Yönetmeliği 2006/42/AT, EMU Yönetmeliği 2004/108/AT, Alçak Gerilim Yönetmeliği 2014/35/AB, Gürültü Yönetmeliği 2000/14/AT (yerine 2005/88/AT yürürlüğe girmiştir) doğrultusunda.
- BG:** Както е определено в Директива ATEX 2014/34/EC, Директива 2006/42/EO относно машините, Директива 2004/108/EO относно EMC, Директива 2014/35/EC относно ниското напрежение, Директива 2000/14/EO относно шума на открито, изменена с Директива 2005/88/EO.
- RO:** În conformitate cu Directiva ATEX 2014/34/UE, Directiva privind echipamentele tehnice 2006/42/CE, Directiva CEM 2004/108/CE, Directiva privind tensiunea joasă 2014/35/UE, Directiva privind zgomotul exterior 2000/14/CE, modificată prin 2005/88/CE.
- SR:** Kao što je definisano ATEX Direktivom 2014/34/EU, Direktivom o mašinama 2006/42/EK, Direktivom o EMK 2004/108/EK, Direktivi za električne uređaje niskog napona 2014/35/UE, Direktivi o emisiji buke opreme koja se koristi na otvorenom prostoru 2000/14/EK koju zamenjuje 2005/88/EK.
- LV:** Saskaņā ar ATEX direktīvu 2014/34/ES, Mašīnu direktīvu 2006/42/EK, EMS direktīvu 2004/108/EK, Zemsprieguma direktīvu 2014/35/ES, Trokšņu direktīvu 2000/14/EK, kas grozīta ar 2005/88/EK.
- LT:** Kaip apibrėžta ATEX direktyvoje 2014/34/ES, Mašinų direktyvoje 2006/42/EB, EMC direktyvoje 2004/108/EB, Žemos įtampos direktyvoje 2014/35/ES, Išorinio triukšmo direktyvoje 2000/14/EB, iš dalies pakeistoje 2005/88/EB.
- RU:** Как определено директивой ATEX 2014/34/EU, Директива о машиностроении 2006/42/EC, EMC-Directive 2004/108/EC, Директива о низком напряжении 2014/35/UE, Директива об уличном шуме 2000/14/EC с поправками к 2005/88/EC.
- HR:** U skladu s Direktivom ATEX 2014/34/EU, Direktivom o strojevima 2006/42/EZ, Direktivom EMC 2004/108/EZ, Direktiva o niskonaponskoj opremi 2014/35/UE, Direktivom o vanjskoj buci 2000/14/EZ dopunjenoj s 2005/88/EZ.

EN ISO 12100-1, EN ISO 12100-2, IEC 80079-36, IEC 80079-37

Gregory B. Queen, predsjednik  
JWC Environmental Inc.  
12-11-2019

## Popis sadržaja

ATEX sigurnosne napomene  (primjenjivost pogledajte na označnoj pločici) .....	1
Podatci s označne pločice .....	2
Sigurnosne napomene i upozorenja.....	3
Opće informacije.....	4
Namjenska uporaba.....	4
Ograničenje uporabe .....	5
Pritezni momenti.....	6
Sigurnosne preporuke.....	6
Razine buke.....	6
Podmazivanje .....	6
Rukovanje.....	7
Uporaba predmeta koja ne preporučuje ili proizvodi tvrtka Sulzer .....	7
Provjeravanje / Skladištenje.....	7
Montaža.....	8
Zemljospoj [samo drobilice otporne na eksploziju] .....	9
Elektromontaža.....	9
Štitnici.....	10
Signalno-kontrolna oprema .....	10
Postupak pokretanja .....	10
Savjet za demontažu .....	11
Čišćenje / Provjeravanje .....	12
Savjet za ponovnu montažu.....	12
Dugotrajno isključivanje .....	12
Održavanje .....	13
Tablica podmazivanja .....	13
Dopuštene tolerancije trošenja.....	14
Otklanjanje neispravnosti.....	14

## ATEX sigurnosne napomene (primjenjivost pogledajte na označnoj pločici)

1. Ako je drobilicu potrebno montirati u potencijalno eksplozivnoj atmosferi, pobrinite se za to da je ta činjenica navedena u trenutku kupnje, da je isporučena primjerena oprema i da je na označnoj pločici navedeno ATEX ili da postoji potvrda o sukladnosti. U slučaju nedoumice o prikladnosti opreme prije početka montaže i stavljanja u pogon molimo obratite se tvrtki Sulzer.
2. Procesne tekućine ili fluide potrebno je čuvati pri temperaturi od -20 °C do 40 °C, inače površina drobilice ili komponenata sustava može postati izvor zapaljenja zbog porasta temperature.
3. Električnu montažu i radove održavanja smiju obavljati samo primjereno kvalificirane i stručne osobe te ih valja obavljati u skladu s primjenjivim elektrotehničkim propisima.
4. Ako postoji opasnost od gomilanja eksplozivnih plinova ili prašine, valja obaviti primjereno provjetranje prije i tijekom rada te ukloniti sve plinove i prašinu.
5. Prilikom montiranja pogona, spojaka i štitnika na sklop drobilice važno je ispravno ih montirati, poravnati i namjestiti u skladu s priručnikom za montažu. U suprotnom mogu nastati iskre zbog nenamjernog mehaničkog kontakta ili porast temperature zbog mehaničkog ili električnog preopterećenja.
6. Nepridržavanje proizvođačkih uputa za uporabu ili održavanje drobilice i dodatne opreme može uzrokovati prijevremenu i potencijalno opasnu neispravnost komponenata. Zato je važna redovita provjera, a po potrebi i zamjena ležajeva, brtava, drugih potrošnih dijelova i podmazivanje.

Za specifične ATEX crteže drobilice molimo pogledajte sljedeću tablicu kako biste bili sigurni da imate ispravan crtež uređaja kao referencu.

<b>Crteži JWC/Sulzer uređaja i podatci za ATEX ovjeru</b>		
<b>Br. crteža</b>	<b>Opis uređaja</b>	<b>ATEX zona</b>
10000-CD-ATEX-S	10K linijski Muffin Monster	Plin i prašina
10002-CD-ATEX-S	10K kanalski Muffin Monster	Plin i prašina
30002-SC2-ATEX-S	3-SHRED Muffin Monster	Plin i prašina
30004T-CD-ATEX-S	30K linijski Muffin Monster	Plin i prašina
30005-CD-ATEX-S	30K kanalski Muffin Monster	Plin i prašina
40002-CD-ATEX-S	40K kanalski Muffin Monster	Plin i prašina
40002-IL-CD-ATEX-S	40K linijski Muffin Monster	Plin i prašina
40002-SC2-ATEX-S	4-SHRED Muffin Monster	Plin i prašina
CMD-XDS2.0-ATEX-S	CMD-XDS2.0 Channel Monster	Samo plin
CMD-XDM2.0-ATEX-S	CMD-XDM2.0 Channel Monster	Samo plin
CDD-XDS2.0-ATEX-S	CDD-XDS2.0 Channel Monster	Samo plin
CDD-XDM2.0-ATEX-S	CDD-XDM2.0 Channel Monster	Samo plin
CDD-XDS2.5-ATEX-S	CDD-XDS2.5 Channel Monster	Samo plin
CDD-XDM2.5-ATEX-S	CDD-XDM2.5 Channel Monster	Samo plin

## Podatci s označne pločice

Ne-ATEX

		<b>JWC ENVIRONMENTAL CONGLETON, CHESHIRE CW12 1UN, U.K.</b>			
<small>THIS PRODUCT IS COVERED BY ONE OR MORE U.S. PATENTS AND FOREIGN COUNTERPARTS 6,176,443 6,332,984 7,073,433 7,081,405 7,383,942 7,771,589 9,421,550</small>					
MODEL NO.				CODE	
SERIAL NO.	MANUF. DATE	CAPACITY m <sup>3</sup> /h	MAX. kpa	WEIGHT kg	
SOUND PRESSURE LEVEL <70dB					

Muffin Monster  
plin i prašina

		<b>JWC ENVIRONMENTAL CONGLETON, CHESHIRE CW12 1UN, U.K.</b>			
<small>THIS PRODUCT IS COVERED BY ONE OR MORE U.S. PATENTS AND FOREIGN COUNTERPARTS 6,176,443 6,332,984 7,073,433 7,081,405 7,383,942 7,771,589 9,421,550</small>		II 2G Ex h IIB T4 Gb II 3D Ex h IIIC T135C Dc			
MODEL NO.				CODE	
SERIAL NO.	MANUF. DATE	CAPACITY m <sup>3</sup> /h	MAX. kpa	WEIGHT kg	
Certificate No: Baseefa03ATEX0591X/2					
SOUND PRESSURE LEVEL <70dB					

Channel Monster  
samo plin

		<b>JWC ENVIRONMENTAL CONGLETON, CHESHIRE CW12 1UN, U.K.</b>			
<small>THIS PRODUCT IS COVERED BY ONE OR MORE U.S. PATENTS AND FOREIGN COUNTERPARTS 6,176,443 6,332,984 7,073,433 7,081,405 7,383,942 7,771,589 9,421,550</small>		II 2G Ex h IIB T4 Gb			
MODEL NO.				CODE	
SERIAL NO.	MANUF. DATE	CAPACITY m <sup>3</sup> /h	MAX. kpa	WEIGHT kg	
Certificate No: Baseefa03ATEX0591X/2					
SOUND PRESSURE LEVEL <70dB					

- II Grupa opreme – Površina
- 2/3 ATEX kategorija – Visoka zaštita
- G/D Plin/Prašina
- Ex Protueksplozivna zaštita
- h Mehanička oprema, pridružena grupa zaštite prema normi EN80079-36
- IIB/IIIC Grupa plin/prašina
- T Razred temperature
- Gb/Dc Stupanj zaštite opreme (Plin-1, Prašina-22)

## Sigurnosne napomene i upozorenja



Postojanje opasnog napona.



Nepridržavanje uputa može uzrokovati tjelesne ozljede.



**Natpis Blokiranje i označavanje.** Opasnost od električne energije – nepridržavanje uputa može uzrokovati tjelesne ozljede.



Ne približavajte se rotirajućim komponentama.



Rotirajuće komponente mogu se automatski ponovno pokrenuti u slučaju prekida napajanja ako glavni mrežni prekidač nije isključen.



Obješeni teret. Tijekom montaže/demontaže ne stojte ispod drobilice.



Prilikom rukovanja komponentama nosite zaštitne cipele.



Oštri rubovi. Prilikom rukovanja rezačima drobilice i držačima razmaka nosite zaštitne rukavice.



Prilikom čišćenja komponenata nosite štitnik za oči.



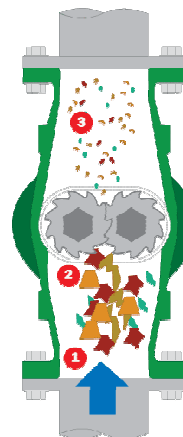
Brusilica se radi propisnog rada mora vrtjeti ispravnim smjerom. Njega je potrebno provjeriti prilikom montaže i stavljanja u pogon i nakon obavljanja radova održavanja. U suprotnom može doći do mehaničkog ili električnog preopterećenja.



## Opće informacije

Drobnica smanjuje krutine u otpadnim vodama. Drobnicom se upravlja s pomoću zasebne upravljačke ploče.

Model	Masa (kg) bez pogona	Visina sklopa rezača (mm)
30004T-B100	170 kg	300 mm
30004T-B150	195 kg	
30004T-B200	205 kg	
30004T-B250	275 kg	600 mm
30004T-B300	305 kg	



Masa pogonskog sklopa (kg)													
Samo reduktor				Samo motor									
IP55		IP68		IP55		IP68							
2,2 kW	4,0 kW	2,2 kW	4,0 kW	2,2 kW	4,0 kW	2,2 kW	4,0 kW						
31 kg		36 kg		38 kg		32 kg		44 kg		84 kg		159 kg	

## Namjenska uporaba

Linijaska drobnica serije 30004T konstruirana je za ekonomično i pouzdano smanjenje čestica u komercijalnim, industrijskim i komunalnim otpadnim vodama.

Prikladne su za pročišćavanje sljedećeg materijala:

- Čiste i otpadne vode, kanalizacijsku vodu s krutinama i vlaknastim materijalom
- Izmet
- Mulj
- Kanalizacijska voda

**Ograničenje uporabe**

<b>Ograničenja stroja</b>	
Opis	Drobnica s dva vratila s rezačima i držačima razmaka zatvorena u kućištu od lijevanog željeza s integralnim cijevnim prirubnicama koje udovoljava raznim standardima, reduktorskim prijenosnikom, elektromotorom i regulatorom motora
Namjenska uporaba	Smanjenje veličine čestica u komunalnim/industrijskim otpadnim vodama
Maksimalan protok	100 mm prirubnica – 102 m <sup>3</sup> /h 150 mm prirubnica – 159 m <sup>3</sup> /h 200 mm prirubnica – 250 m <sup>3</sup> /h 250 mm prirubnica – 386 m <sup>3</sup> /h 300 mm prirubnica – 556 m <sup>3</sup> /h
Maksimalan procesni tlak	6 bar ograničen brtvama vratila
<b>Informacije o osoblju</b>	
Očekivana razina obuke, sposobnosti i iskustva	Primjenjiva lokalna, savezna i regionalna sigurnosna pravila, propisi i direktive; specifična izobrazba/obuka
Specijalni fizički zahtjevi	Nije dostupno
Odgovarajuće osoblje	Monteri, električari, rukovatelji, servisno osoblje
<b>Okolna ograničenja</b>	
Temperatura	Rad: -5 °C do +40 °C Skladištenje: -40 °C do +65 °C
Vlažnost	IP68
Nadmorska visina	1000 metara iznad razine mora
<b>Prostorna ograničenja</b>	
Slobodan prostor potreban za rad	150 mm iznad poklopca ventilatora motora 914 mm ispred upravljača
Slobodan prostor potreban za održavanje	610 mm iznad 914 mm s lijeve ili desne strane drobnice 914 mm ispred upravljača
<b>Ograničenja sučelja</b>	
Električno	575 V / 3 faze / 60 Hz 400 V / 3 faze / 50 Hz
Voda	Nije dostupno
Hidraulično	Nije dostupno
Spajanje s drugom opremom	Dva (2) releja slabe struje koji signaliziraju uvjete rada i kvara za daljinske radove nadzora s opskrbom elektroenergijom iz vanjskih izvora
*Ako se isporučuje s upravljačem tvrtke Sulzer	

## Pritezni momenti

Pritezni momenti (Nm)			
<b>Drobnica 10K</b>			
Navoj	8.8 ZP	18-8 SST	Protumatice sklopa rezača
M6	12	8,7	
M8	30	21,2	
M10	55	42	
1 inča			170
<b>Drobnica 30K, 40K, CMD, CDD</b>			
1/4 inča		8,5	
5/16 inča		14,9	
3/8 inča		26,7	
1/2 inča		58	
9/16 inča		75,9	
5/8 inča		124,7	
1-1/2 inča			224

## Sigurnosne preporuke

Zajedno s drugim uređajima postrojenja drobnicu je potrebno propisno montirati kako bi se zajamčio zadovoljavajući i siguran rad (vidi poglavlje Montaža). Drobnicu isto tako valja održavati na odgovarajućem standardu (vidi poglavlje Održavanje). Pridržavanje ovih preporuka osigurat će ostvarivanje sigurnosti osoblja i zadovoljavajućeg rada drobnice.

Prilikom rukovanja štetnim ili opasnim materijalima potrebno je osigurati dovoljno provjetravanje radi raspršivanja opasnih koncentracija pare. Ako je moguće, preporučuje se montiranje drobnica tvrtke Sulzer uz primjerenu rasvjetu kako bi se omogućilo obavljanje učinkovitog održavanja u zadovoljavajućim uvjetima. Kod nekih materijala proizvoda uređaj za rasprskavanje pojednostavit će održavanje i produljiti vijek trajanja komponenata drobnice.

## Razine buke

Razina zvučnog tlaka ne smije prekoračiti 70 dB na udaljenosti od jednog metra od drobnice. Ta vrijednost odnosi se na tipičnu instalaciju i ne obuhvaća nužno buku od drugih izvora ili doprinose od jeke u zgradi.

## Podmazivanje

Svaki 10.000 sati potrebno je obavljati provjeru učvršćenosti ležajeva, zupčanika i brtava te dopunjavati mast za prijenosnike.

Međutim, u tropskim ili vlažnim klimatskim uvjetima može biti potrebno češće podmazivanje. Stoga se preporučuje sastavljanje prikladnog plana održavanja i redovitih provjera prema uvjetima servisiranja.

## Rukovanje



Tijekom montaže i održavanja potrebno je posvetiti pozornost sigurnom rukovanju svim predmetima. Ako masa drobilice ili njezinih komponenata prekoračuje 20 kg (45 lb), preporučuje se uporaba prikladne podizne opreme kako bi se izbjegle tjelesne ozljede ili oštećenja komponenata.



Ne pokušavajte dizati drobilicu samo na jednoj točki dizanja. Velik oprez potrebno je posvetiti sigurnosti osoblja prilikom dizanja teških predmeta.



Rezači su konstruirani s oštrim rubovima. Prilikom rukovanja potreban je velik oprez. Preporučuje se uporaba zaštitnih rukavica.

## Uporaba predmeta koja ne preporučuje ili proizvodi tvrtka Sulzer

Droabilica i njezine komponente konstruirani su tako da omogućavaju sigurno rukovanje drobilicom u skladu s pravnim smjernicama. Zbog toga tvrtka Sulzer izjavljuje da je stroj siguran za uporabu za radove navedene u izjavi o sukladnosti i namjenskoj uporabi priloženoj u ovom priručniku za uporabu.

Uporaba rezervnih dijelova koje nije odobrila ili proizvela tvrtka Sulzer može utjecati na siguran rad drobilice i ona stoga može predstavljati opasnost za rukovatelje i drugu opremu. U tim slučajevima priložena izjava prestat će vrijediti. Garancija navedena u uvjetima prodaje također će prestati vrijediti u slučaju uporabe rezervnih dijelova koje nije odobrila ili proizvela tvrtka Sulzer.

## Provjeravanje / Skladištenje

Oštećenja na kontejneru prijavite otpremniku i tvrtki Sulzer.

U slučaju nedostajućih, labavih ili oštećenih dijelova obratite se tvrtki Sulzer ili distributeru.

Svu opremu trebalo bi čuvati u kontroliranoj suhoj okolini kako bi se spriječila korozija ili oštećenje komponenata.

Droabilice se isporučuju iz tvornice s komorom rezača poprskanom premazom za odbijanje vlage i spremnom za trenutnu montažu i rad.

Ako se stroj uskladišti ili ostavi na mirovanju dulje vrijeme, preporučuje se sklop rezača ponovno poprskati antikorozivnim mazivom, a vratila okretati 1-5 minuta svaka 3 mjeseca rukom ili aktiviranjem pogonskog motora. Provjerite postoji li istjecanje pogonskog maziva iz drobilice. Obratite se tvrtki Sulzer ako je istjecanje veće od 6 ml.

U suprotnom stroj se može zaglaviti zbog malih radnih zračnosti pojedinačnih reznih elemenata tijekom stavljanja u pogon i prvog pokretanja.

Prije montaže/ stavljanja u pogon:

- Provjerite vanjske sklopove jer na zabrtvljenim područjima postoji sklonost otpuštanja zatvarača. Po potrebi ih ponovno pritegnite (vidi odjeljak Pritezni momenti).
- Provjerite postoje li oštećenja na laku i po potrebi ih popravite. Standardna Sulzer boja (RAL 5002).

## Montaža



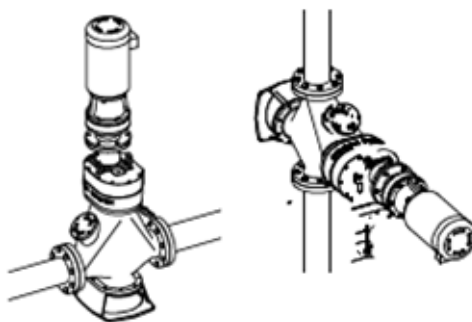
Električne, mehaničke radove i radove održavanja smiju obavljati samo primjereno kvalificirane i stručne osobe te ih valja obavljati u skladu s primjenjivim elektrotehničkim i mehaničkim propisima.



Svakako uporabite obje podizne ušice



Spojite kabele trofaznog motora i termostata (opcionalno)

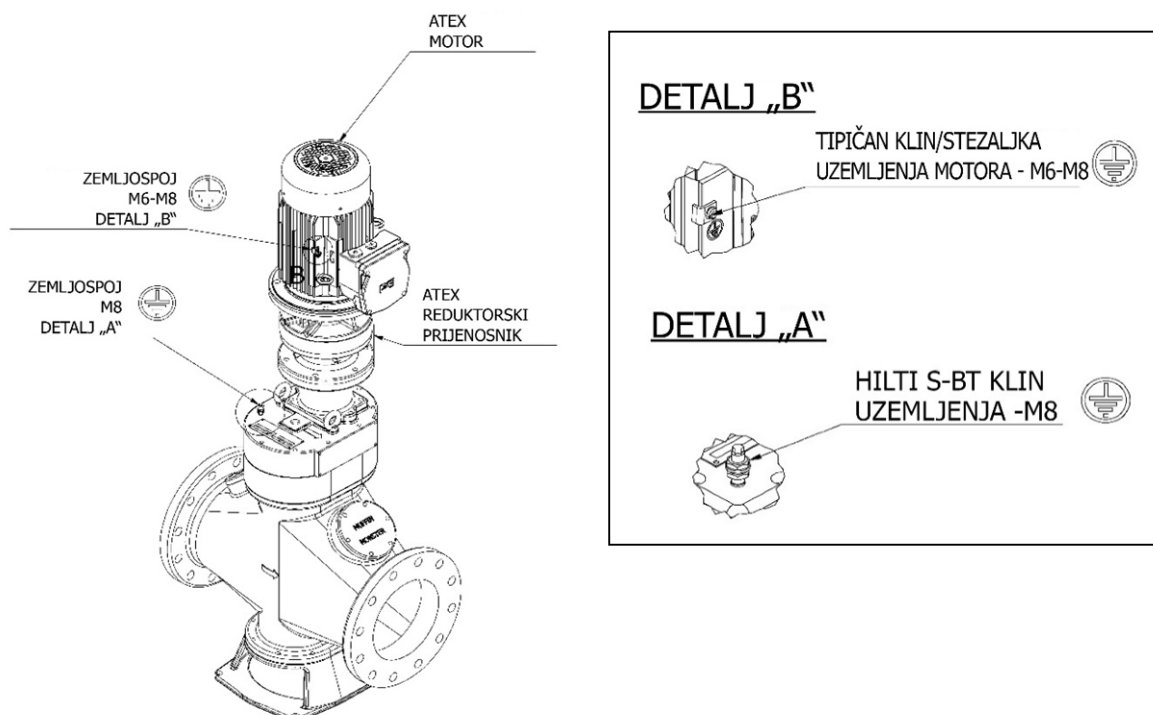


## Zemljospoj [samo drobilice otporne na eksploziju]

Drobnica i pripadajući motor opremljeni su navojnim rukavcima za instalacije koje zahtijevaju zemljospoj u jednoj točki. Rabite kabel koji udovoljava lokalnim propisima o ožičenju i priključite ga na dva zemljospojna zatika koja se nalaze na kućištu motora i gornjem poklopcu drobnice.



**Tipične točke zemljospoja za drobnicu i pogon. Valja ih spojiti s lokalnim točkama uzemljenja instalacije. Radove smije obavljati primjereno kvalificiran monter pridržavajući se nacionalnih lokalnih zahtjeva i propisa. Zemljospojni kabeli nisu priloženi.**



## Elektromontaža



Drobnica je zaštićena PLC upravljačkim uređajem namještenim na ispravan koncept upravljanja. Valja rabiti samo PLC-e koji su isporučeni ili koje je odobrila tvrtka Sulzer. Nepridržavanje tog zahtjeva može uzrokovati prijevremenu neispravnost stroja i može poništiti valjanost jamstva stroja. Isto tako je važno da se PLC ispravno integrira u upravljačku ploču (vidi priručnik za uporabu upravljačkog sustava, ako je priložen).



Prije montiranja drobnice molimo pobrinite se za zamjenu svih utikača i nadzornih pločica.



Električno spajanje potrebno je obaviti samo s pomoću opreme prikladne za specificirane vrijednosti i okolinu. U slučaju sumnje u vezi s prikladnošću opreme prije nastavka valja se savjetovati s tvrtkom Sulzer. Točke uzemljenja postoje na ATEX elektropogonima (ako su isporučeni) i stoga ih je važno ispravno priključiti. Elektromontaža mora obuhvaćati primjerenu izolacijsku opremu kako bi se osigurao siguran rad s drobnicom i pogonskim sklopom.

## Štitnici



**Radi sigurnosti sve štitnike potrebno je zamijeniti nakon obavljanja potrebnih namještanja na drobilici.**

## Signalno-kontrolna oprema

Prije rukovanja drobilicom, ako je montirana signalna ili kontrolna oprema, nju je potrebno namjestiti u skladu sa specifičnim uputama.



Tvrtka Sulzer nije odgovorna u slučaju nepridržavanja lokalnih ili međunarodnih propisa ili oštećenja uzrokovanih pogrešnim ožičenjem ili zaštitom. Za podizanje drobilice uporabite podiznu opremu dimenzioniranu za masu drobilice i priključite je na sve podizne ušice na gornjem poklopcu drobilice kao što je prikazano. Pogledajte jesu li strelice toka, koje se nalaze na bočnoj strani drobilice, okrenute u smjeru toka.

## Postupak pokretanja



**Zbog konstrukcije opreme i njezine radne okoline drobilica može biti vrlo opasan stroj. Vrlo je važno da rukovatelji poznaju ovaj priručnik za montažu i uporabu prije početka rada sa strojem.**



**Provjerite da u blizini drobilice nema neovlaštenog osoblja ili stranog materijala.**

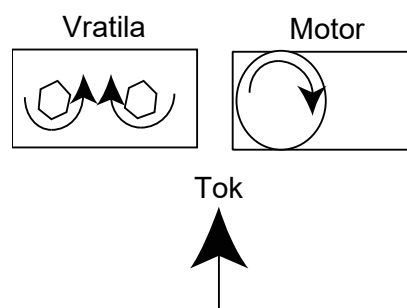
Rabite upravljačku ploču dimenzioniraju za napon, jačinu struje i frekvenciju motora drobilice s prikladnim mrežnim prekidačem i zaštitom od nadtemperature ako motor ima termostat.

Uključite opskrbu drobilice elektroenergijom upravljačkom sklopom na upravljačkoj ploči.

Provjerite ispravan smjer vrtnje motora ili vratila. Ako je neispravan, isključite opskrbu elektroenergijom i zamijenite polove motora. Postupno povećavajte protok. Provjerite smanjuju li se krutine.

Ako je primjenjivo:

1. Provjerite svu montažnu opremu kada je stroj montiran u ispravnom radnom položaju.
2. Provjerite neprekinutost i uzemljenje svih električnih spojeva i je li instalacija u skladu s primjenjivim propisima i spojnim shemama.
3. Uvijek se pobrinite za to da je stroj zaštićen u skladu s lokalnim zdravstvenim i sigurnosnim zahtjevima.
4. Uključite opskrbu drobilice elektroenergijom upravljačkom sklopom na upravljačkoj ploči.
5. Prilikom pokretanja provjerite smjer vrtnje rezača. Rezači bi se trebali vrtjeti prema sredini kada ih se promatra sa strane ulaza.
6. Provjerite zaustavlja li se drobilica kada se aktivira postupak zaustavljanja.



7. Uključite stroj i postupno pokrećite dovozni sustav do stroja. Pobrinite se za to da ne preopteretite stroj. Prilagodite dovoz kako bi se održavala minimalna praktična količina materijala u sklopu rezača.
8. Nakon dodatnih 10 minuta rada zaustavite stroj, isključite ga i blokirajte mrežni prekidač. Provjerite pritegnutost svih sigurnosnih svornjaka. Ponovno provjerite nakon svakih 500 radnih sati.
9. Provjerite pritegnutost svih kabela i spojeva. Ponovno provjerite nakon svakih 500 radnih sati.
10. Pridržavajte se proizvođačkih uputa u vezi s intervalima prvog i naknadnog podmazivanja mašću za prijenosnike.
11. U slučaju preopterećenja stroja (zastoja) upravljač je programiran da aktivira sljedeći postupak:
  - i. Trenutna obrnuta vrtnja radi otklanjanja stanja, a zatim povratak na normalan rad.
  - ii. Ako se preopterećenje ponovi unutar 60 sekunda, obrnuta vrtnja radi otklanjanja stanja, a zatim povratak na normalan rad.
  - iii. Ako se treće preopterećenje dogodi unutar 60 sekunda nakon prvog, stroj će se isključiti i aktivirati alarmni krug.
12. Nakon isključivanja stroja otpustite tlak, izolirajte ga i zaključajte. Pregledajte stroj, uklonite sve prepreke i poništite upravljač.
13. Stroj je sada moguće ponovno pokrenuti.

## Savjet za demontažu



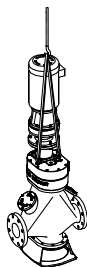
**Prilikom servisiranja drobilice pobrinite se za to da je mrežni prekidač označen i blokiran. Nenamjerno pokretanje može uzrokovati teške ozljede.**

1. Odvojite kabele na priključnim kutijama motora i označite vodiče radi identifikacije.
2. Izolirajte drobilicu od opskrbnog voda.
3. Ako je potrebno, drobilicu je moguće potpuno odvojiti od instalacije s pomoću preporučene podizne opreme.
4. Po potrebi zamijenite sklop rezača sa zaslonom održavanja.



## Čišćenje / Provjeravanje

Važno je redovito provjeravati drobilicu (vremenski interval ovisi o uporabi).



Pričvrstite podiznu opremu i izvadite drobilicu



1. Očistite parom i dezinficirajte sve dijelove uređaja osim motora, brtvenih sklopova, pogonskog sklopa i ležajeva.
2. Uklonite sav brtveni materijal sa spojnih površina.
3. Kućišta je potrebno temeljito očistiti.
4. Provjerite prekomjernu istrošenost svih dijelova.
5. Provjerite istrošenost i oštećenost zupčanika.
6. Svi rezači i držači razmaka moraju biti čisti i bez pukotina ili prekomjernog trošenja.
7. Vratila je potrebno očistiti, a bridove izbrusiti radi lakšeg slaganja. Provjerite prekomjernu istrošenost šesterokuta vratila.

**Obratite se servisnoj službi tvrtke Sulzer ako je potrebno zamijeniti nešto od navedenog.**

### Savjet za ponovnu montažu

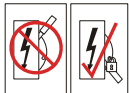
1. Prilikom ponovne montaže podmažite zupčanike specificiranim mazivom.
2. Ponovno priključite kabele na priključnim kutijama motora s pomoću vodiča označenih radi identifikacije.
3. Ponovno otvorite izolacijske ventile sustava.
4. Nakon montaže obavite postupak prvog stavljanja u pogon.

### Dugotrajno isključivanje

Za dugotrajno isključivanje vidi odjeljak Provjeravanje / Skladištenje.

## Održavanje

Za servisiranje ili naručivanje dijelova molimo obratite se distributeru tvrtke Sulzer. NE pokušavajte servisirati dijelove koji nisu opisani u ovom odjeljku.



**Odvojite i blokirajte opskrbu elektroenergijom.**

Nakon prva 3 mjeseca, a zatim svakih 6 mjeseci ako se krutine ne prerađuju:



Provjerite istrošenost rezača, rubovi ne smiju biti zaobljeni. (Vidi Dopusštene tolerancije trošenja.)



Provjerite pritegnutost sklopa rezača.

Ako je labav ili istrošen, vidi Otklanjanje neispravnosti.

Svakih 12 mjeseci potrebno je obaviti rutinsko održavanje.



Provjerite pritegnutost sklopa rezača i istrošenost rezača.



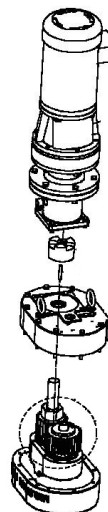
Demontirajte pogonski sklop, a zatim skinite gornji i donji poklopac. Ako su brtve gornjeg ili donjeg kućišta onečišćene izmetom, obratite se lokalnoj servisnoj službi tvrtke Sulzer.



Prije ponovnog montiranja gornjeg i donjeg poklopca montirajte nove brtve.

Svakih 5 godina:

- Demontirajte pogonski sklop, skinite gornji poklopac i uklonite staru mast (vidi sliku).
- Provjerite oštećenost ili istrošenost zupčanika, zamijenite ih po potrebi, a zatim dopunite mast (vidi Tablicu podmazivanja).

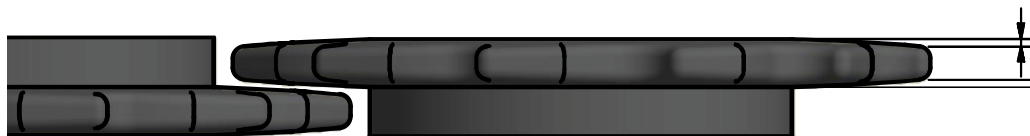


## Tablica podmazivanja

Proizvođač	Mazivo
<b>Mast za prijenosnike (ne miješati) 500 grama</b>	
Ormskirk	Total Multis Complex EP2*
<b>Mast za O-prstene</b>	
Ironsides Lubricant Ltd	Silikonska mast za brtve* 0250/0077
<b>Inhibitor hrđanja</b>	
Solent	SOL-732-0620K sprej*
<b>Opće zaštitno sredstvo</b>	
Tvrtka WD-40	WD-40 mazivo u spreju*
*O.E.M. (Proizvođač originalne opreme)	

**Dopuštene tolerancije trošenja**

Opis	Vanjski promjer	Debljina
Držać razmaka	Maksimalno 0,20 mm	Bez trošenja
Rezač	Maksimalno 0,63 mm	0,75 mm sa svake strane na rubu rezača Vidi donju sliku Trošenje rezača



Trošenje rezača

**Otklanjanje neispravnosti**

Simptom	Provjerite
Krutine se ne smanjuju	Vrtnja rezača
	Istrošenost rezača
	Debljina sklopa rezača
	Pogonski sklop motora drobilice
Otpušten sklop rezača Uređaj mora biti demontiran	Oštećenost brtvenih uložaka
	Istrošenost rezača
	Olabavljenost protumatica
Prekomjerna buka, vibracije ili otpuštanja	Istrošenost pogonskih zupčanika
	Onečišćenost brtvenih uložaka
Preopterećenost motora	Preopterećenost krutinama
	Istrošenost rezača



**SULZER**



JWC Environmental · Unit 15, Daneside Business Park River Dane Road · Congleton,  
Cheshire CW12 1UN United Kingdom · [www.sulzer.com](http://www.sulzer.com)