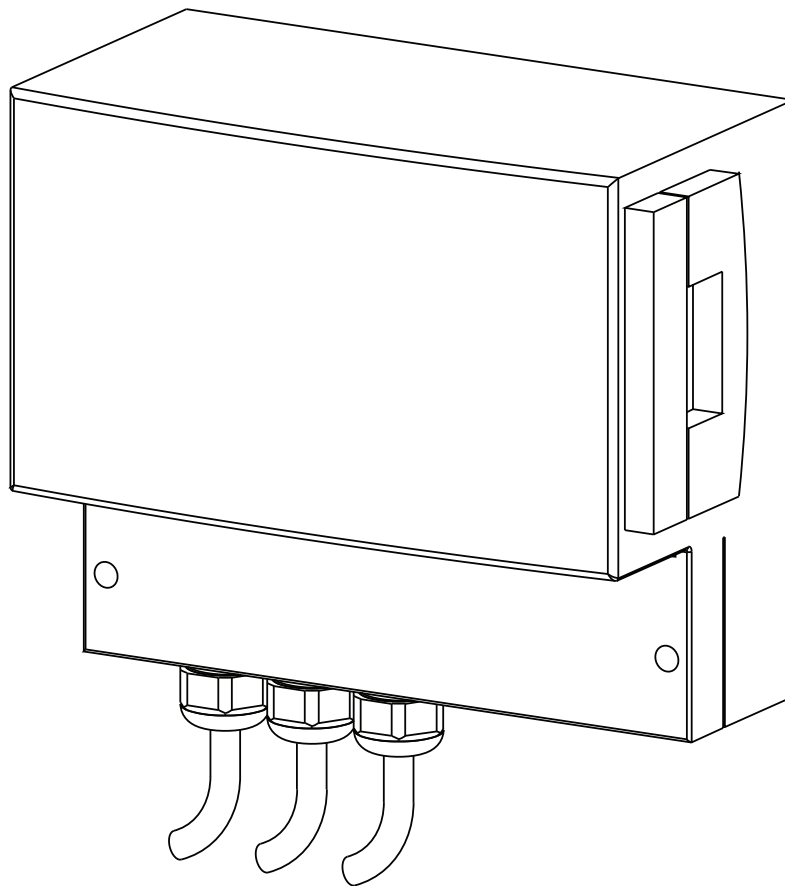

Automatikkskap type ABS CP 151 - 254



Automatikkskap type ABS CP

151 153 253 254

Innholdsfortegnelse

1	Generelt.....	3
1.1	Kontrollenhet.....	3
2	Sikkerhet.....	3
3	Transport.....	3
4	Utforming av kontrollpanelet.....	3
4.1	Beskrivelse av signal- og driftselementene i kontrollpanelet.....	8
4.1.1	Pumpe på-indikator.....	8
4.1.2	Manuell/av/auto-bryter.....	8
4.1.3	Pumpealarm-indikator.....	8
4.1.4	Motor av (Automatisk funksjon utkoblet på pumpe).....	8
4.1.5	Innløpsindikatorer.....	8
4.1.6	Indikator for høynivåalarm.....	8
4.1.7	Fasefeilindikator.....	8
4.1.8	Knapp for tilbakestilling av alarm.....	8
4.1.9	Generell alarmindikator.....	8
4.1.10	Programvalg.....	8
4.1.11	Akustisk alarm.....	8
4.1.12	Reservebatteri.....	8
5	Tilkobling av kontrollpanelet.....	9
5.1	Elektrisk tilkobling.....	9
5.2	Montering av kontrollpanelet.....	9
6	Igangkjøring.....	9
7	Vedlikehold.....	9
8	Tillegg.....	10
8.1	Koblingsplaner.....	10

1 Generelt

Styreenheter til bruk med pneumatisk nivåavlesing.

1.1 Kontrollenhet

Delnr.	Beskrivelse	Nominell nettspenning V	Mål i mm		
			H	W	D
15207080	CP 151	230/1/50	185	235	115
15207075	CP 153	230/3/50	185	235	115
15207070	CP 153	400/3/50	185	235	115
15207060	CP 253	400/3/50	185	235	115
15207062	CP 254	400/3/50	185	235	115

2 Sikkerhet

Generelle og spesielle anvisninger for helse og sikkerhet er beskrevet nærmere i det separate heftet "Sikkerhetsinstruksjoner for Sulzer-produkter type ABS". Hvis noe er uklart eller du har spørsmål angående sikkerhet, må du kontakte produsenten Sulzer.

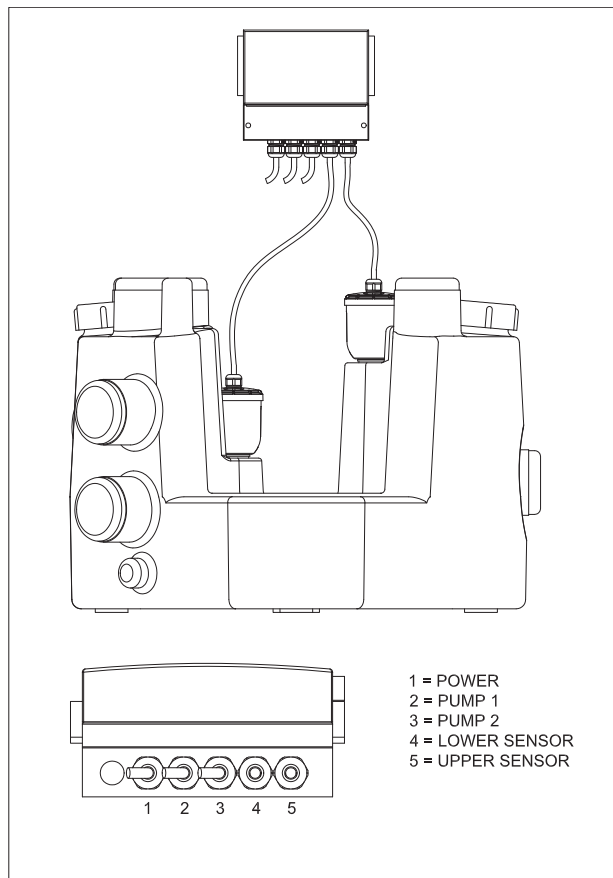
3 Transport



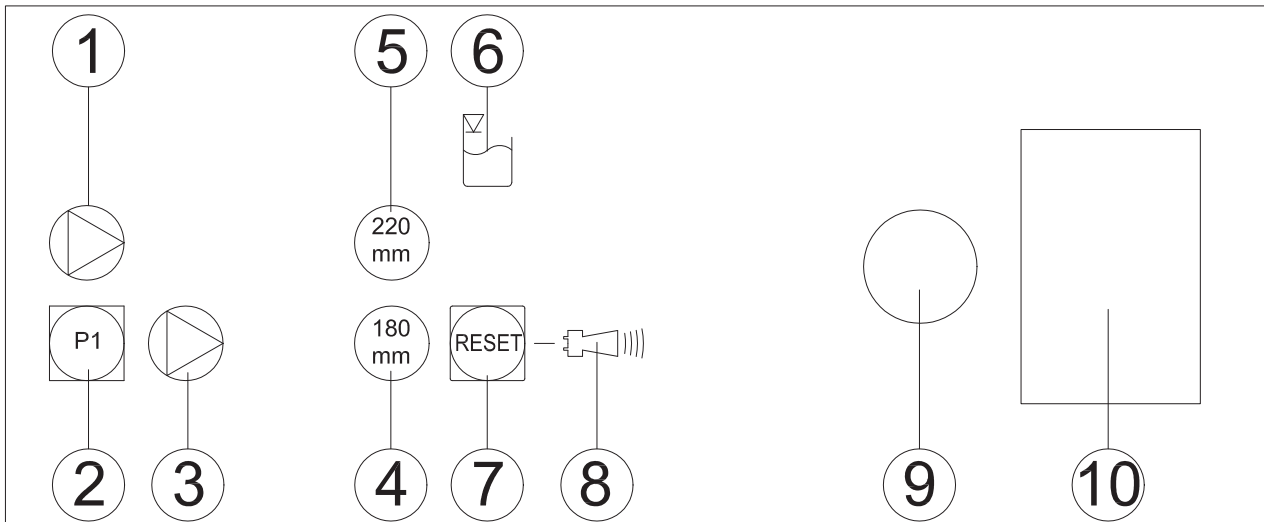
Enheten bør ikke slippes i bakken eller kastes under transport.

4 Utforming av kontrollpanelet

Styreenhetene leveres i plasthus av beskyttelsestype IP54.



Figur 1 Bryterboks kabling Sanimat 1002



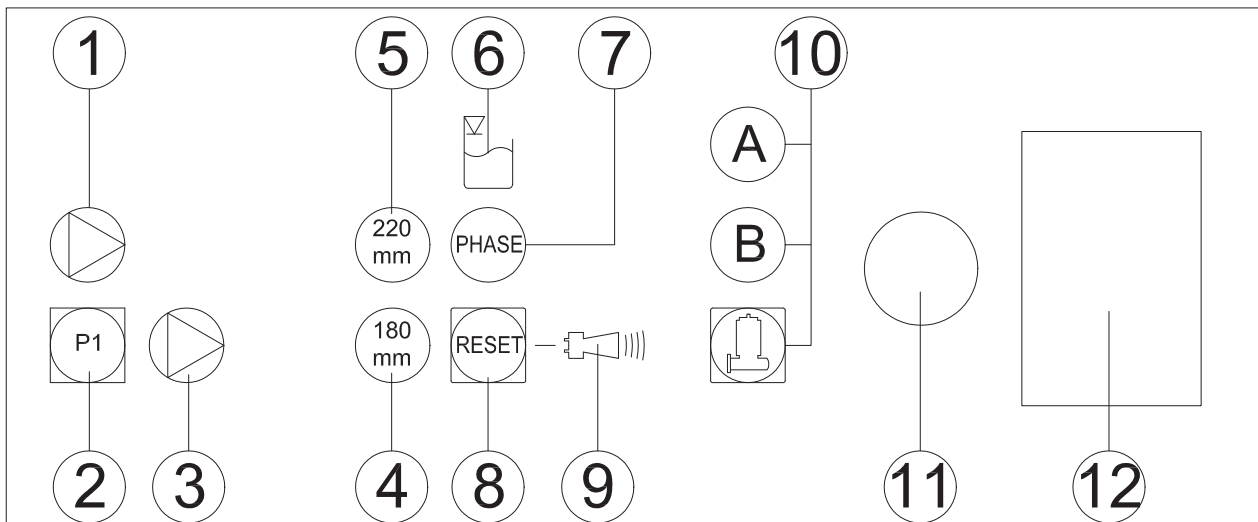
1121-01

Figur 2: Driftselementer CP 151

- | | |
|---------------------------------------|----------------------------|
| 1. Pumpe på-indikator (grønn) | 8. Generell alarmindikator |
| 2. Manuell/auto-bryter | 9. Akustisk alarm |
| 3. Pumpealarm-indikator (rød) | 10. Rom for reservebatteri |
| 4. Indikator for 180 mm-innløp | |
| 5. Indikator for 220 mm-innløp | |
| 6. Indikator for høynivåalarm | |
| 7. Knapp for tilbakestilling av alarm | |

Feiltype					
LED	①	③	⑥	④ ⑤	⑧
Høyt nivå			ON		BLINK
Sensorfeil				BLINK	ON
Maks. driftsv.	ON	BLINK			BLINK
Motorvern		ON			BLINK

Figur 3 Feiltype CP 151

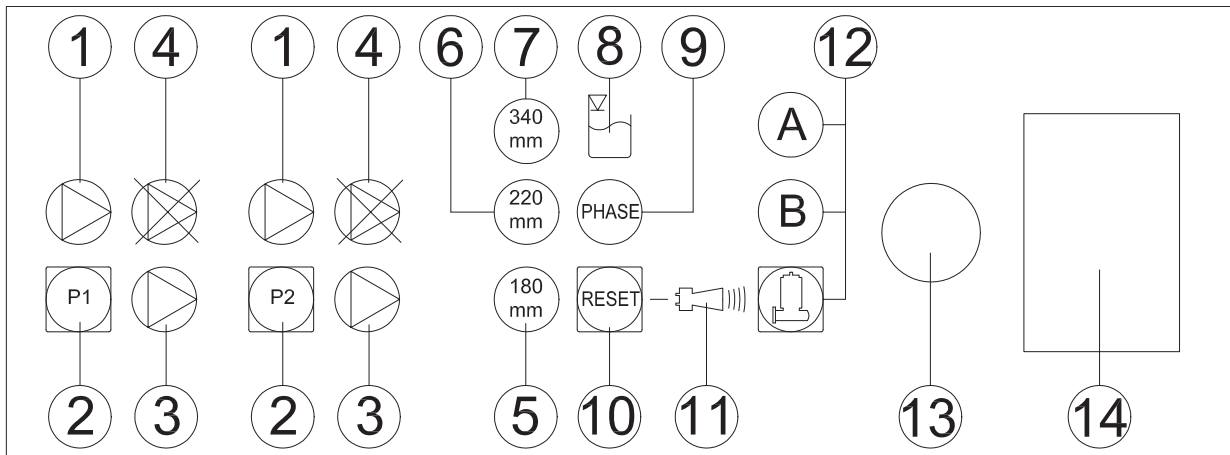


Figur 4: Driftselementer CP 153

- | | |
|--------------------------------|--|
| 1. Pumpe på-indikator (grønn) | 8. Knapp for tilbakestilling av alarm |
| 2. Manuell/auto-bryter | 9. Generell alarmindikator |
| 3. Pumpealarm-indikator (rød) | 10. Programvalg: A = D-motor, B = D/HD-motor |
| 4. Indikator for 180 mm-innløp | 11. Akustisk alarm |
| 5. Indikator for 220 mm-innløp | 12. Rom for reservebatteri |
| 6. Indikator for høynivåalarm | |
| 7. Fasefeilindikator | |

Feiltype						
LED	①	③	⑥	⑦	④ ⑤	⑨
Høyt nivå			ON			BLINK
Sensorfeil					BLINK	ON
Faserekkefølge				ON		BLINK
Fase mangler				BLINK		BLINK
Maks. driftsv.	ON	BLINK				BLINK
Motorvern		ON				BLINK

Figur 5 Feiltype CP 153

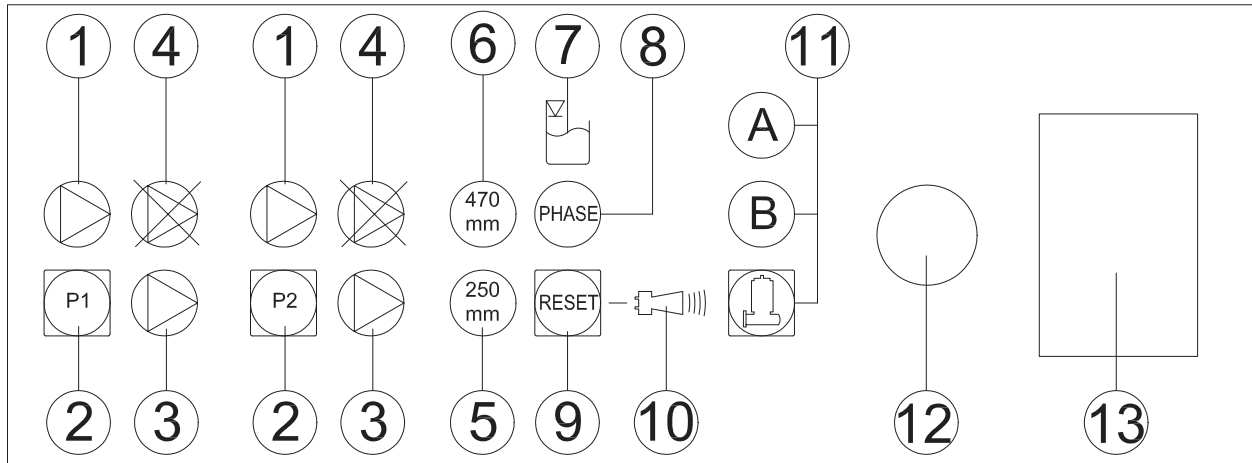


Figur 6: Driftselementer CP 253

- | | |
|--------------------------------|--|
| 1. Pumpe på-indikator (grønn) | 8. Høynivå alarmindikator |
| 2. Manuell (Auto)-knapp | 9. Fasefeil-indikator |
| 3. Pumpealarm-indikator (rød) | 10. Alarmresett-knapp |
| 4. Motor av | 11. Fellesalarm-indikator |
| 5. Indikator for 180 mm-innløp | 12. Programvalg: A = D-motor, B = D/HD-motor |
| 6. Indikator for 220 mm-innløp | 13. Lydalarm |
| 7. Indikator for 340 mm-innløp | 14. Reservebatteri-rom |

Feiltype						
LED	①	③	⑧	⑨	⑤ ⑥ ⑦	⑪
Høyt nivå			ON			BLINK
Sensorfeil					BLINK	ON
Faserekkefølge				ON		BLINK
Fase mangler				BLINK		ON
Maks. driftsv.	ON	BLINK				BLINK
Motorvern		ON				BLINK

Figur 7 Feiltype CP 253



1133-01

Figur 8 Driftselementer CP 254

- | | |
|--------------------------------|---|
| 1. Pumpe på-indikator (grønn) | 8. Fasefeil-indikator |
| 2. Manuell (Auto)-knapp | 9. Alarmresett-knapp |
| 3. Pumpealarm-indikator (rød) | 10. Fellesalarm-indikator |
| 4. Motor av | 11. Programvalg: A = HD-motor, B = XD-motor |
| 5. Indikator for 250 mm-innløp | 12. Lydalarm |
| 6. Indikator for 470 mm-innløp | 13. Reservebatteri-rom |
| 7. Høynivå alarmindikator | |

Feiltype						
LED	①	③	⑦	⑧	⑤ ⑥	⑩
Høyt nivå			ON			BLINK
Sensorfeil					BLINK	ON
Faserekkefølge				ON		BLINK
Fase mangler				BLINK		ON
Maks. driftsv.	ON	BLINK				BLINK
Motorvern		ON				BLINK

Figur 9 Feiltype CP 254

4.1 Beskrivelse av signal- og driftselementene i kontrollpanelet.

4.1.1 Pumpe på-indikator

Pumpe på-indikatoren (grønn) lyser når pumpen går.

4.1.2 Manuell/av/auto-bryter

Når du trykker på manuell/auto-bryteren, starter pumpen. Pumpe på-indikatoren lyser.

Når du slipper bryteren, blir pumpen satt i automatisk modus. I automatisk modus kontrolleres pumpen ved hjelp av den pneumatisk nivåføleren. I tillegg er kontrollenheten programmert slik at den aktiverer pumpen hver 24. time uavhengig av vannivået.

4.1.3 Pumpealarm-indikator

Pumpealarm-indikatoren (rød) lyser hvis det er en feil på pumpen.

4.1.4 Motor av (Automatisk funksjon utkoblet på Pumpe)

Denne indikatoren lyser når den automatiske funksjonen på pumpen er utkoblet. Du kan koble ut den automatiske funksjonen ved å trykke på tilbakestillingsknappen og enten Pumpe 1 eller Pumpe 2 sammen. Gjenta prosedyren for å koble inn den automatiske funksjonen igjen.

4.1.5 Innløpsindikatorer

Hvis du bruker innløpsporten på 180 mm, trykker du på tilbakestillingsknappen og holder den inne i 5 sekunder til 180 mm-lyset begynner å lyse (180 mm er innstilt hos produsenten).

Hvis du bruker innløpsporten på 220 mm, trykker du på tilbakestillingsknappen og holder den inne i 5 sekunder til 220 mm-lyset begynner å lyse.

Hvis du bruker innløpsporten på 340 mm, trykker du på tilbakestillingsknappen og holder den inne i 5 sekunder til 340 mm-lyset begynner å lyse.

Hvis 250 mm-tankinntaket brukes, trykker du og holder reset-knappen i 5 sekunder til 250 mm-lyset aktiveres (250 mm er stilt inn fra fabrikk).

Hvis 470 mm-tankinntaket brukes, trykker du og holder reset-knappen i 5 sekunder til 470 mm-lyset aktiveres.

4.1.6 Indikator for høynivåalarm

Indikatoren for høynivåalarm lyser når vannivået i løftestasjonen er for høyt.

4.1.7 Fasefeilindikator

Fasefeilindikatoren lyser hvis det er en feil på den trefasede strømforsyningen. (Ikke på CP151)

4.1.8 Knapp for tilbakestilling av alarm

Knappen for tilbakestilling av alarmen brukes til å tilbakestille kontrollpanelet når det er indikert en feil.

Hvis feilen ikke er utbedret, slutter den generelle alarmindikatoren å blinke og går over til å lyse konstant.

Hvis dette skjer, må du ta kontakt med ditt lokale Sulzer-servicesenter.

4.1.9 Generell alarmindikator

Den generelle alarmindikatoren blinker (rødt) hvis det oppstår en ny alarm.

4.1.10 Programvalg

Trykk  og  for å endre program.

4.1.11 Akustisk alarm

Den akustiske alarmen utløses hvis det oppstår en feil.

4.1.12 Reservebatteri

Hvis strømtilførselen til kontrollpanelet faller ut, aktiverer 9 V PP3 NiMH-reservebatteriet alarmen. (Følger ikke med.)



Batteriet kan eksplodere hvis det ikke settes inn riktig.

5 Tilkobling av kontrollpanelet

5.1 Elektrisk tilkobling.



Isoler ved strømuttaket før du åpner kontrollpanelet.

Før enheten startes, bør en kvalifisert person kontrollere at alle nødvendige elektriske beskyttelsesinnretninger er på plass. Jording, nøytral linje, jordfeilbryter osv. må være i samsvar med lokale elektrisitetsforskrifter, og kvalifisert personale bør kontrollere at de fungerer som de skal.

OBS *Strømtilførselen på stedet må være i overensstemmelse med VDE eller andre lokale bestemmelser i henhold til tverrsnitt og maksimalt spenningsfall. Spenningen som står oppført på pumpens typeskilt, må stemme overens med spenningen i strømforsyningen.*

Strømkabelen må være beskyttet med en riktig dimensjonert treg sikring som stemmer overens med den nominelle effekten til pumpen.

5.2 Montering av kontrollpanelet

MERK *Kontrollpanelet bør festes over mulig oversvømmelsesnivå i et godt ventilert rom og plasseres slik at det er lett tilgjengelig. Beskyttelsesklasse på styreenhet IP 54.*

Kontrollpanelet bør sikres på alle festepunkt. Festehullene er tilgjengelige etter at nederste husdeksel er løsnet.

MERK *Ikke bor gjennom huset til selve kontrollpanelet.*

6 Igangkjøring



Vær oppmerksom på sikkerhetstipsene i forrige del!

Før idriftsetting bør enheten kontrolleres og funksjonene bør testes. Det må spesielt legges merke til følgende:

- Har de elektriske tilkoblingene blitt utført i samsvar med gjeldende regler?
- Er rotasjonsretningen riktig - selv om det kjøres via en nødgenerator?
- Har ventileringen av tømmetanken blitt installert i samsvar med gjeldende regler?

MERK *Etter at kontrollpanelet har blitt satt i drift, kjøres enheten i AUTOMATISK modus.*

7 Vedlikehold



Før vedlikehold igangsettes skal kvalifisert personale koble enheten helt fra strømforsyningen, og man bør være forsiktig slik at man ikke uforvarende slår den på igjen.



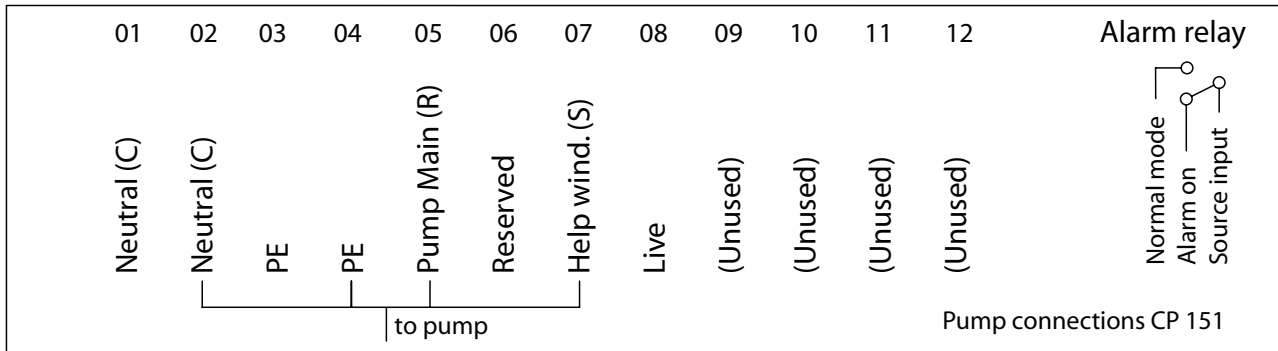
Ved reparasjons- eller vedlikeholdsarbeid må sikkerhetsbestemmelsene for arbeid på kloakkanlegg i lukkede områder overholdes, i tillegg til god generell arbeidspraksis.

MERK *Vedlikeholdstipsene som er gitt her, gjelder ikke for egne reparasjoner. Spesiell teknisk kunnskap er påkrevd.*

MERK *En vedlikeholdskontrakt med serviceavdelingen vår garanterer deg best mulig teknisk service under alle forhold og omstendigheter.*

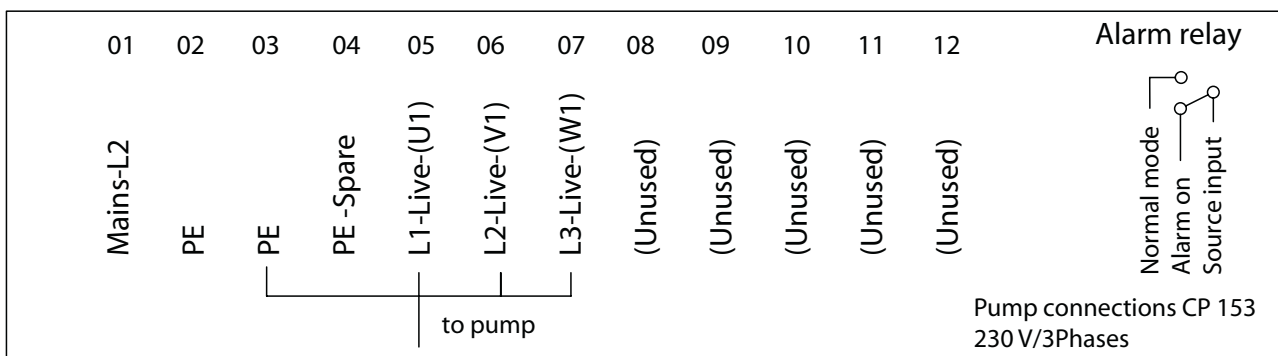
8 Tillegg

8.1 Koblingsplaner



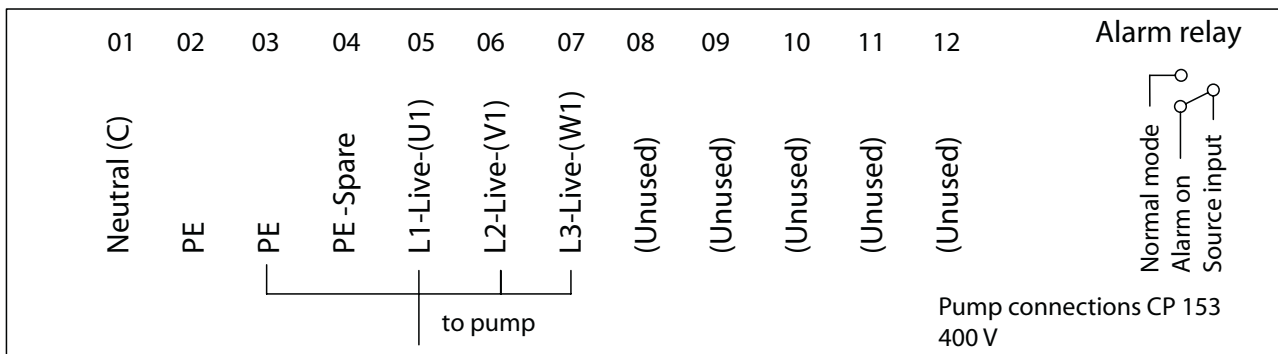
1125-01

Figur 10 Pumpekoblinger CP 151



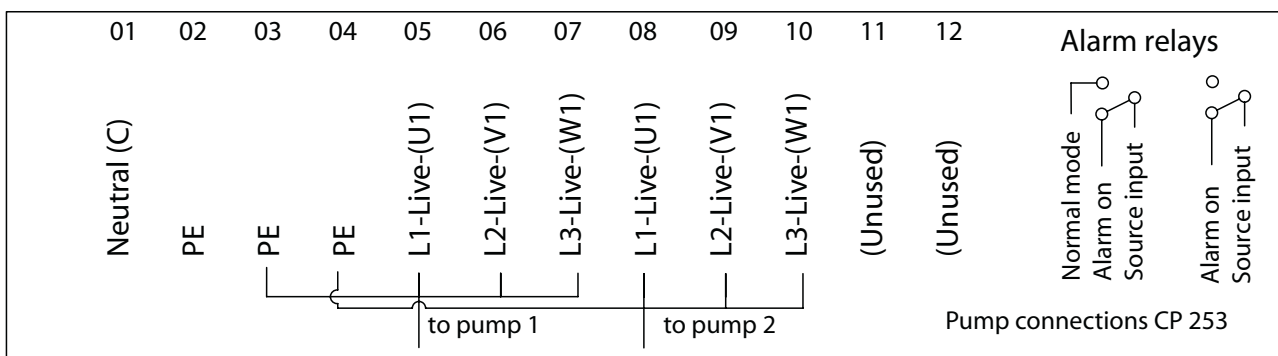
1124-01-230V

Figur 11 Pumpekoblinger CP 153 (230 V - trefaset)



1124-01-400V

Figur 12 Pumpekoblinger CP 153 (400 V)



1125-00

Figur 13 Pumpekoblinger CP 253 & CP 254

