

No: AN-M.14.200 - 01

Dat/Nam.: 27/09/12 - D.Whelan

Cad Code: ANM14200

Technical changes reserved  
 Änderungen vorbehalten  
 Sous réserve de modifications

# XRW300

Dimension sheet XRW300

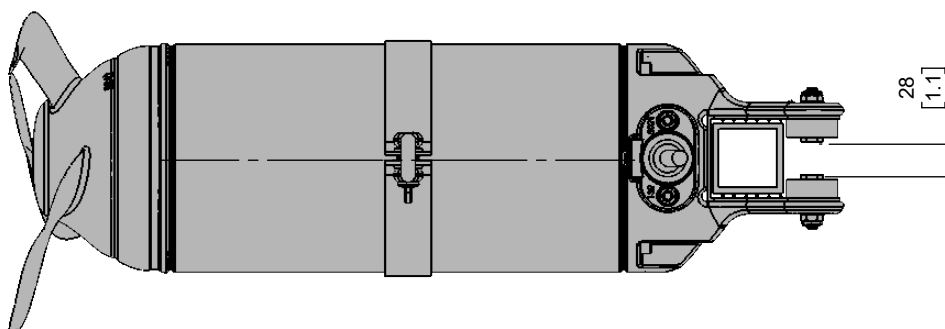
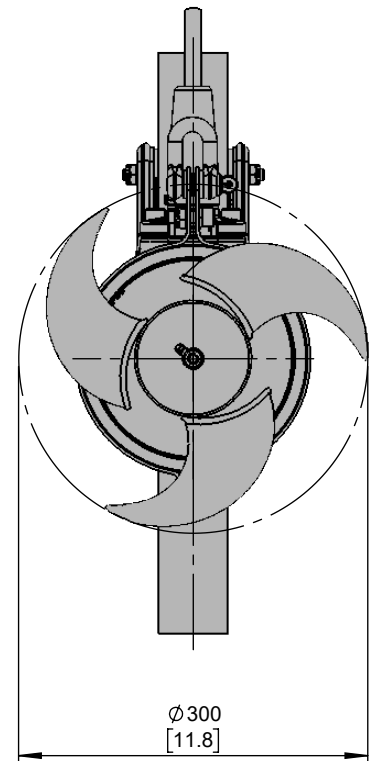
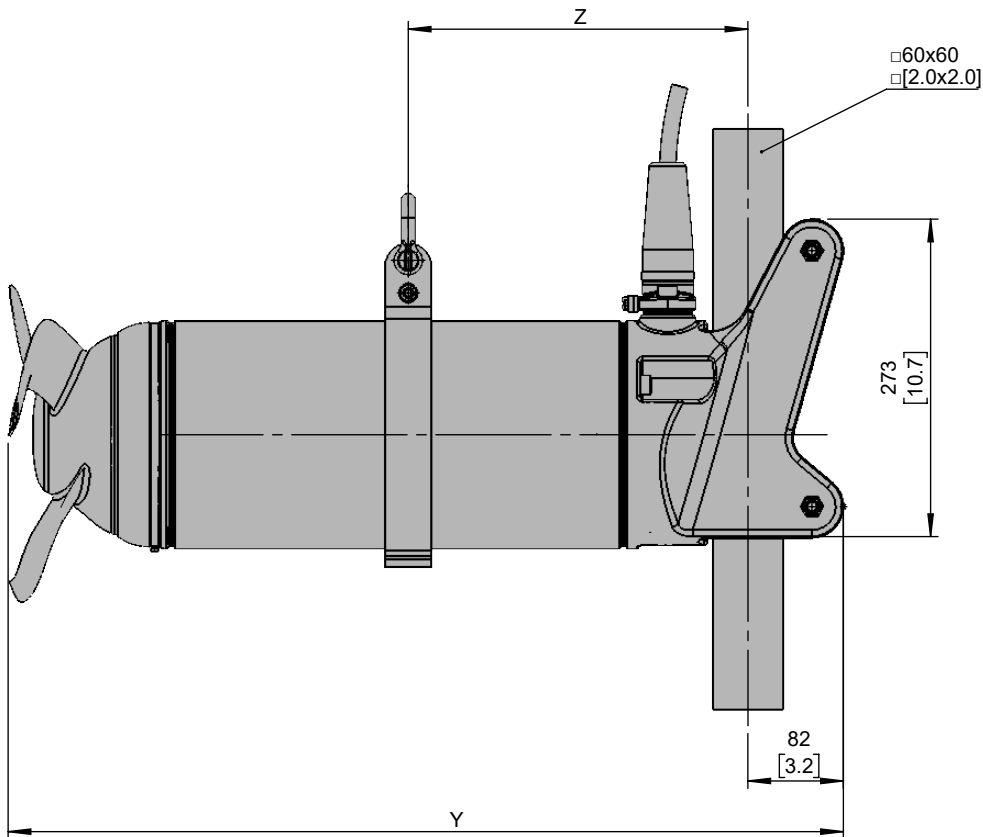
Maßblatt XRW300

Plan d'encombrement XRW300

# SULZER

Type Typ Type	Type Typ Type	Weight Gewicht Poids		Y		Z	
		(~kg)	(~lb)	(mm)	(inch)	(mm)	(inch)
50Hz	60Hz						
PA 15/6	PA 18/6	63	139	617	24.3	237	9.3
PA 29/6	PA 35/6	83	183	717	28.2	290	11.4

Weight: Includes pump, slider bracket and 10m cable  
 Gewicht: Beinhaltet Pumpe, Halterung und 10m Kabel  
 Poids: Pompe, coulisseau et 10m de câble



[ mm ]  
 [ inch ]

No: AN-M.14.223 - 01

Dat/Nam.: 27/09/12 - D.Whelan

Cad Code: ANM14223

Technical changes reserved  
 Änderungen vorbehalten  
 Sous réserve de modifications

# XRW300

Dimension sheet XRW300 with Vertical Angle Adjustment

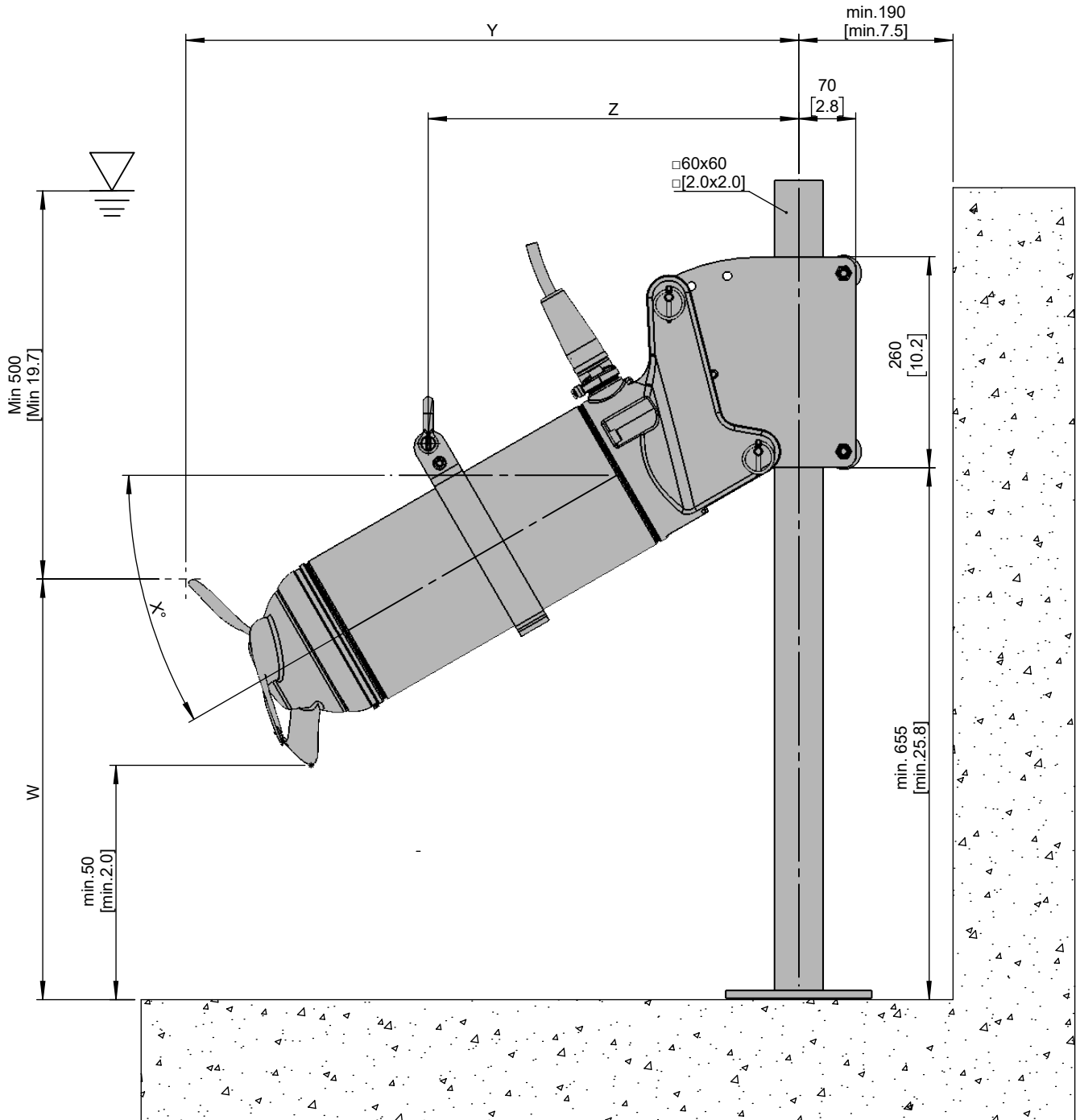
Maßblatt XRW300 mit neigungsverstellbare Halterung

Plan d'encombrement XRW300 avec réglage angulaire



Type Typ Type	Type Typ Type	Weight Gewicht Poids		Y		Z		W		
		(~kg)	(~lb)	(mm)	(inch)	(mm)	(inch)	(mm)	(inch)	
50Hz	60Hz	70	154	10°	765	30.1	430	16.9	770	30.3
				22°	770	30.3	450	17.7	620	24.4
				30°	755	29.7	455	17.9	520	20.5
PA 15/6	PA 18/6									
PA 29/6	PA 35/6									

Weight: Includes pump, slider bracket and 10m cable  
 Gewicht: Beinhaltet Pumpe, Halterung und 10m Kabel  
 Poids: Pompe, coulisseau et 10m de câble



[ mm  
[inch]

\* Guideline value: Minimum submergence can be lower  
 Richtwert: Die Mindestüberdeckung kann geringer sein  
 Valeur indiquée: la submergence minimale peut s'avérer inférieure en pratique

No: AN-M.14.224 - 01

Dat/Nam.: 27/09/12 - D.Whelan

Cad Code: ANM14224

Technical changes reserved  
 Änderungen vorbehalten  
 Sous réserve de modifications

# XRW300

Dimension sheet XRW300 with Flow Ring and Vertical Angle Adjustment

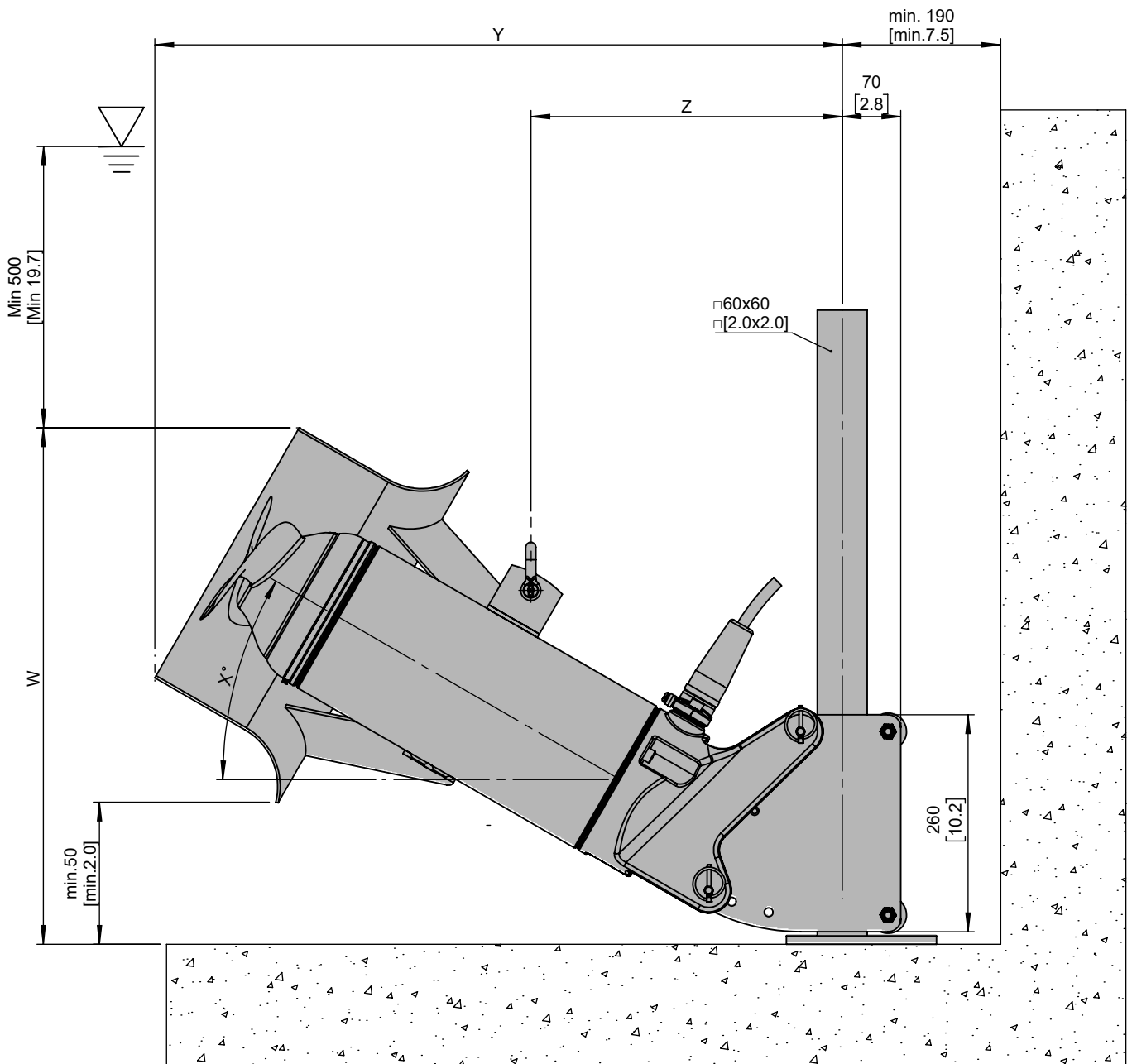
Maßblatt XRW300 mit Strömungsring und neigungsverstellbare Halterung

Plan d'encombrement XRW300 avec concentrateur de flux et réglage angulaire



Type Typ Type	Type Typ Type	Weight Gewicht Poids		Y		Z		W		
		(~kg)	(~lb)	(mm)	(inch)	(mm)	(inch)	(mm)	(inch)	
50Hz	60Hz	81	179	10°	800	31.5	410	16.1	390	15.4
				22°	825	32.5	395	15.6	530	20.9
				30°	820	32.3	375	14.8	620	24.4
PA 15/6	PA 18/6									
PA 29/6	PA 35/6									

Weight: Includes pump, slider bracket and 10m cable  
 Gewicht: Beinhaltet Pumpe, Halterung und 10m Kabel  
 Poids: Pompe, coulisseau et 10m de câble



[ mm  
 [inch]

\* Guideline value: Minimum submergence can be lower  
 Richtwert: Die Mindestüberdeckung kann geringer sein  
 Valeur indiquée: la submergence minimale peut s'avérer inférieure en pratique

No: AN-M.14.225 - 01

Dat/Nam.: 27/09/12 - D.Whelan

Cad Code: ANM14225

Technical changes reserved  
 Änderungen vorbehalten  
 Sous réserve de modifications

# XRW300

Dimension sheet XRW300 with Flow Ring and Vertical Angle Adjustment

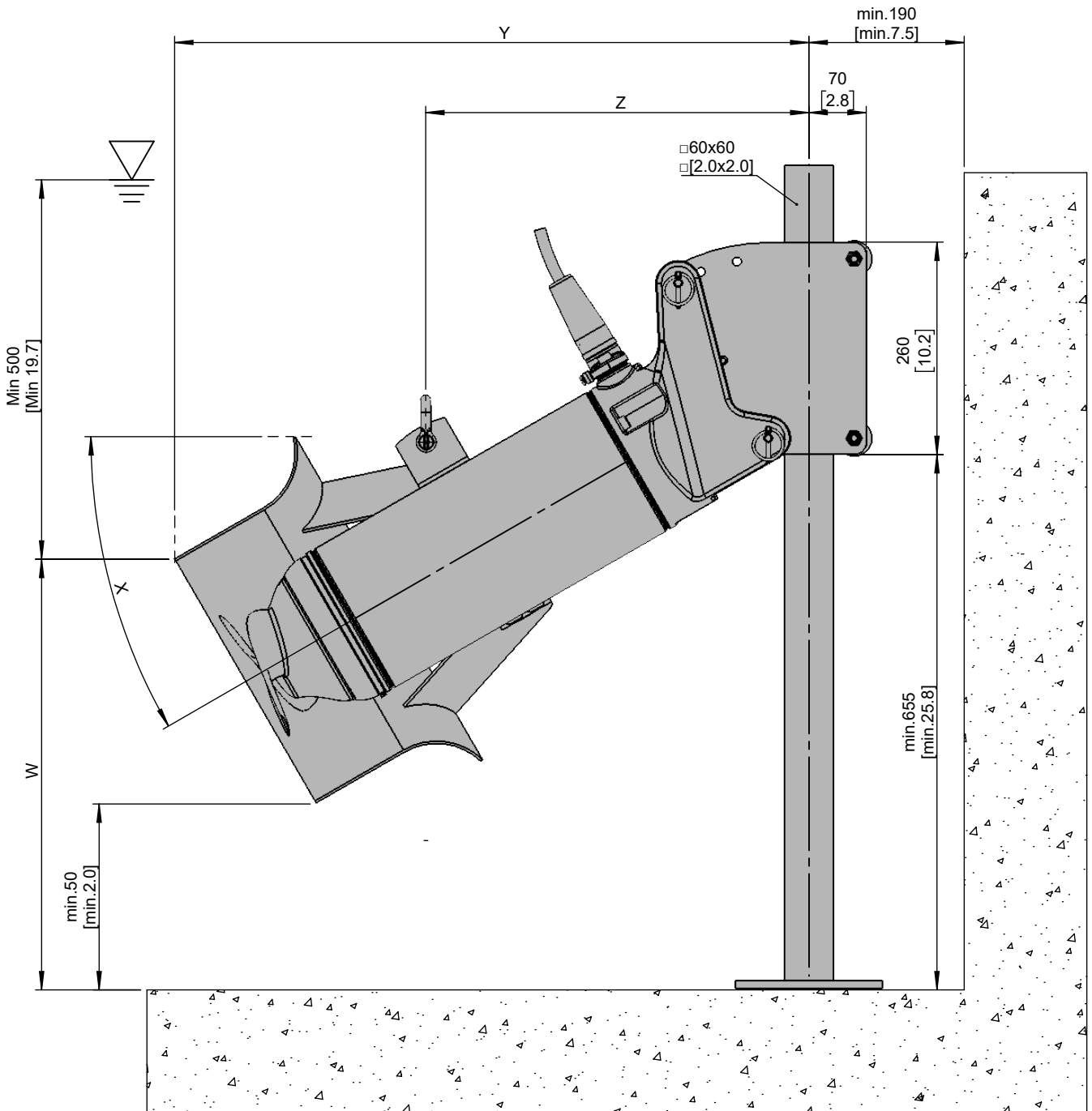
Maßblatt XRW300 mit Strömungsring und neigungsverstellbare Halterung

Plan d'encombrement XRW300 avec concentrateur de flux et réglage angulaire



Type Typ Type	Type Typ Type	Weight Gewicht Poids		Y		Z		W	
		(~kg)	(~lb)	(mm)	(inch)	(mm)	(inch)	(mm)	(inch)
50Hz PA 15/6 PA 29/6	60Hz PA 18/6 PA 35/6								
				780	30.7	445	17.5	785	30.9
				790	31.1	465	18.3	630	24.8
		101	223	775	30.5	470	18.5	530	20.9

Weight: Includes pump, slider bracket and 10m cable  
 Gewicht: Beinhaltet Pumpe, Halterung und 10m Kabel  
 Poids: Pompe, coulisseau et 10m de câble



[ mm  
[inch]

\* Guideline value: Minimum submergence can be lower  
 Richtwert: Die Mindestüberdeckung kann geringer sein  
 Valeur indiquée: la submergence minimale peut s'avérer inférieure en pratique

No: AN-M.14.214 - 01

Dat/Nam.: 27/09/12 - D.Whelan

Cad Code: ANM14214

Technical changes reserved  
Änderungen vorbehalten  
Sous réserve de modifications

# XRW300

Dimension sheet XRW300 with Vertical Angle Adjustment

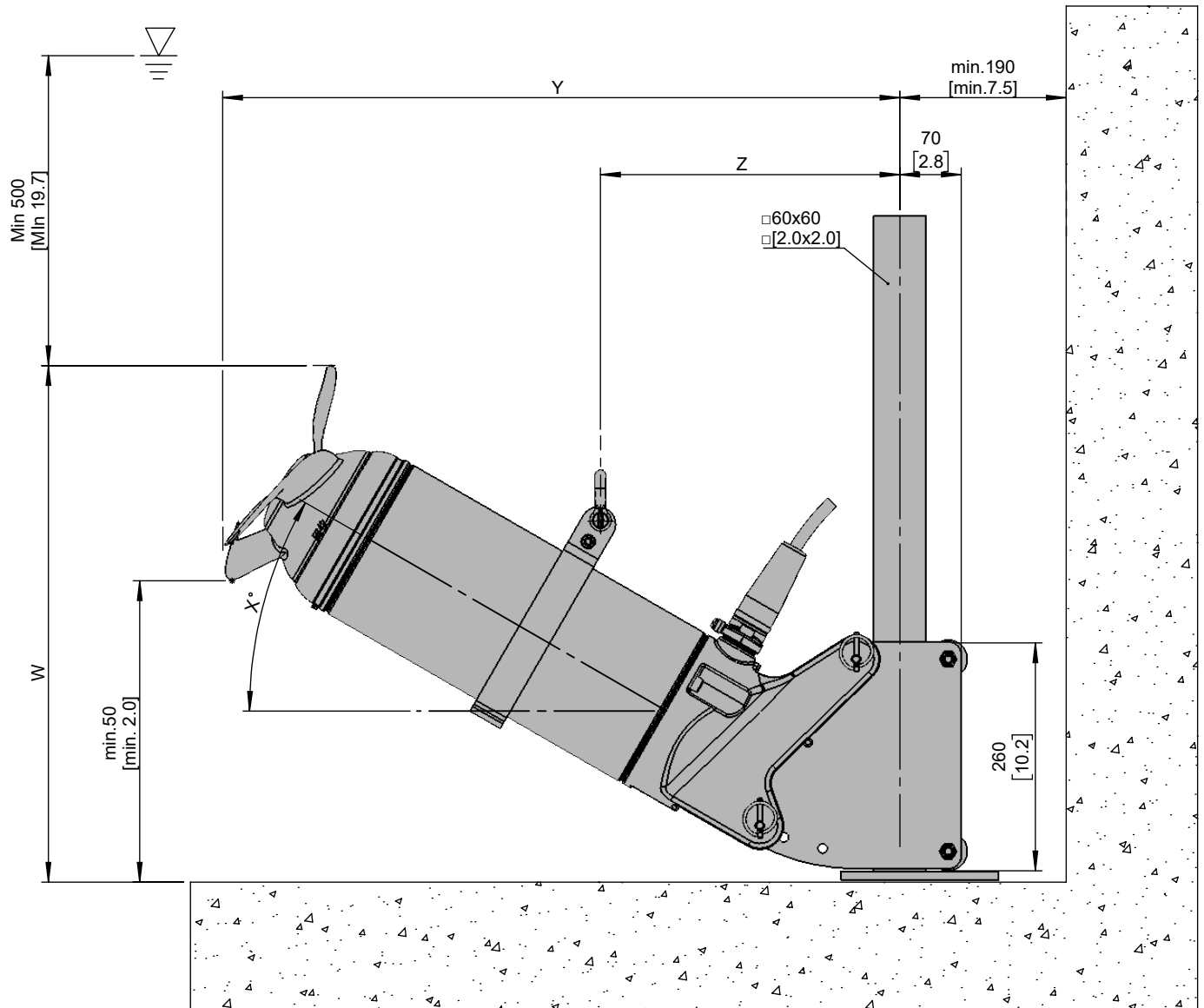
Maßblatt XRW300 mit neigungsverstellbare Halterung

Plan d'encombrement XRW300 avec réglage angulaire



Type Typ Type	Type Typ Type	Weight Gewicht Poids		Y		Z		W				
		(~kg)	(~lb)	(mm)	(inch)	(mm)	(inch)	(mm)	(inch)			
50Hz	60Hz	PA 15/6	PA 18/6	70	154	10°	810	31.9	379	14.9	364	14.3
						22°	790	31.1	362	14.3	503	19.8
						30°	770	30.3	344	13.5	590	23.2
PA 29/6	PA 35/6	90	198									

Weight: Includes pump, slider bracket and 10m cable  
 Gewicht: Beinhaltet Pumpe, Halterung und 10m Kabel  
 Poids: Pompe, coulisseau et 10m de câble



[ mm ]  
[ inch ]

\* Guideline value: Minimum submergence can be lower  
 Richtwert: Die Mindestüberdeckung kann geringer sein  
 Valeur indiquée: la submergence minimale peut s'avérer inférieure en pratique

No: AN-M.14.207 - 01

Dat/Nam.: 27/09/12 - D.Whelan

Cad Code: ANM14207

Technical changes reserved  
 Änderungen vorbehalten  
 Sous réserve de modifications

# XRW300

Dimension sheet XRW300 with Vortex Breaker

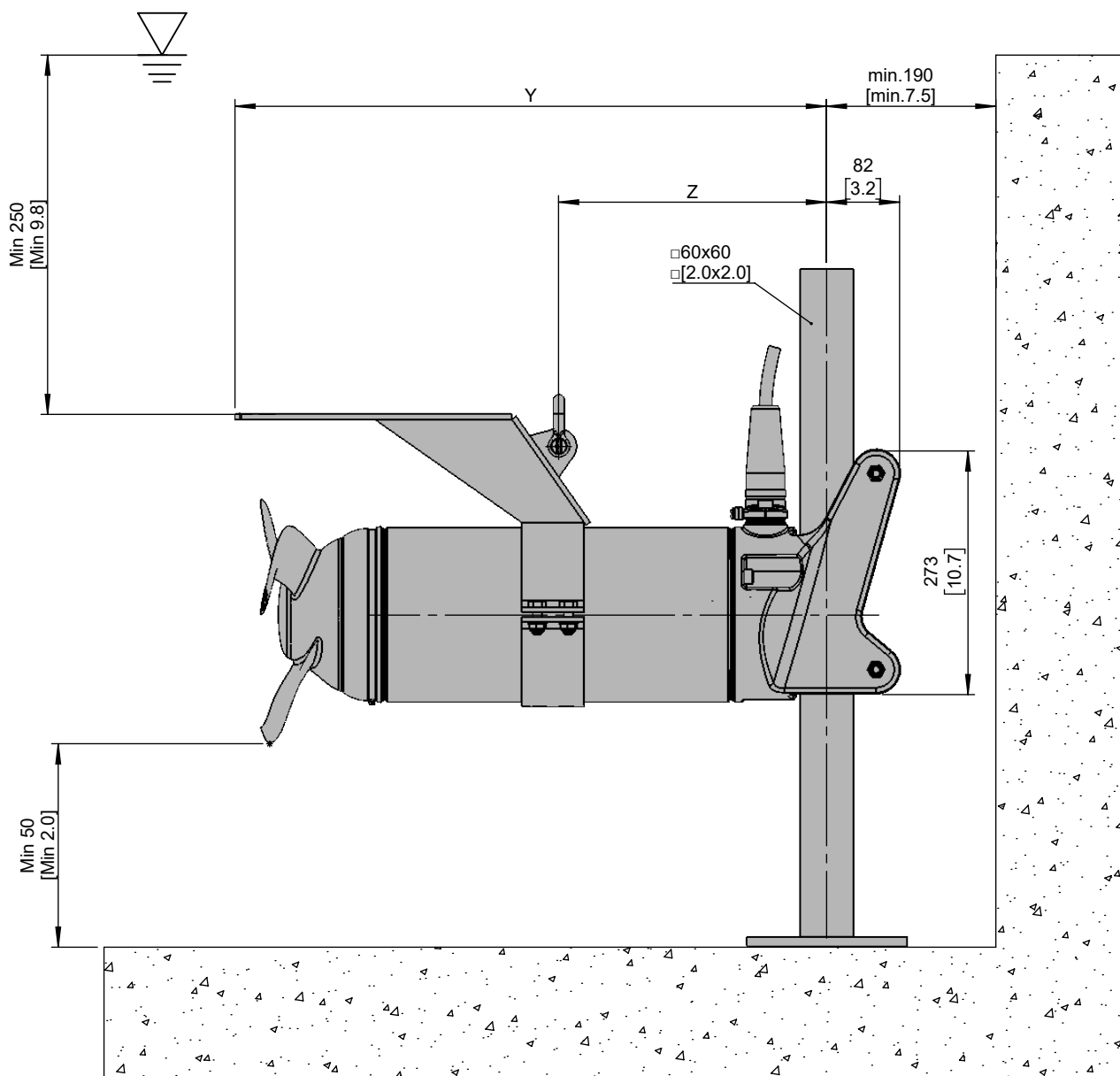
Maßblatt XRW300 mit Vortex Brecher

Plan d'encombrement XRW300 avec anti vortex



Type Typ Type	Type Typ Type	Weight Gewicht Poids		Y		Z	
		(~kg)	(~lb)	(mm)	(inch)	(mm)	(inch)
50Hz	60Hz						
PA 15/6	PA 18/6	68	150	615	24	255	10
PA 29/6	PA 35/6	88	194	660	26	300	12

Weight: Includes pump, slider bracket and 10m cable  
 Gewicht: Beinhaltet Pumpe, Halterung und 10m Kabel  
 Poids: Pompe, coulisseau et 10m de câble



[ mm  
[inch]

\*Guideline value: Minimum submergence can be lower  
 Richtwert: Die Mindestüberdeckung kann geringer sein  
 Valeur indiquée: la submergence minimale peut s'avérer inférieure en pratique

No: AN-M.14.206 - 01

Dat/Nam.: 27/09/12 - D.Whelan

Cad Code: ANM14206

Technical changes reserved  
Änderungen vorbehalten  
Sous réserve de modifications

# XRW300

Dimension sheet XRW300 with Flow Ring

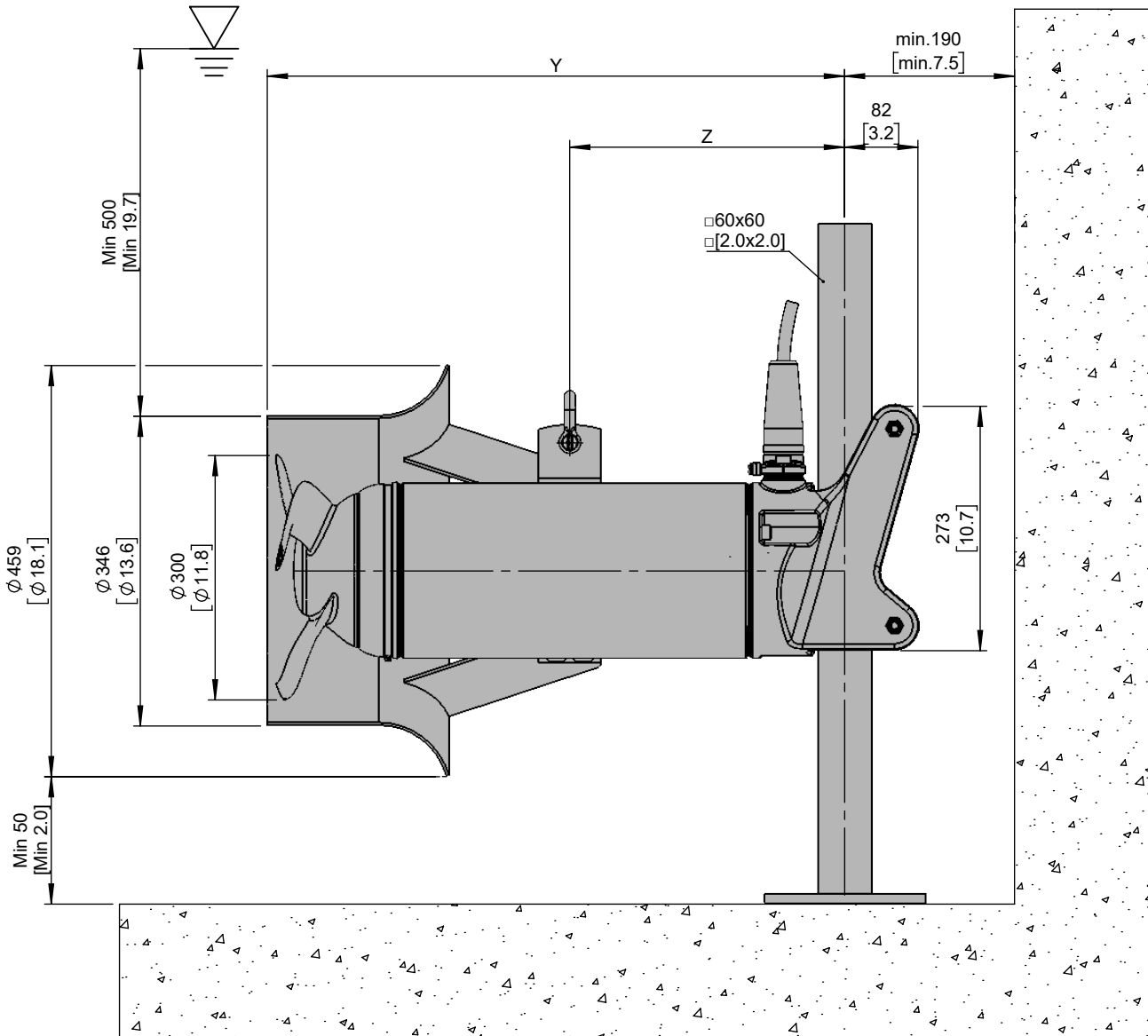
Maßblatt XRW300 mit Strömungsring

Plan d'encombrement XRW300 avec concentrateur



Type Typ Type	Type Typ Type	Weight Gewicht Poids		Y		Z	
		(~kg)	(~lb)	(mm)	(inch)	(mm)	(inch)
50Hz	60Hz						
PA 15/6	PA 18/6	73	161	545	21	257	10
PA 29/6	PA 35/6	93	205	645	25	307	12

Weight: Includes pump, slider bracket and 10m cable  
Gewicht: Beinhaltet Pumpe, Halterung und 10m Kabel  
Poids: Pompe, coulisseau et 10m de câble



[ mm  
[inch]

\* Guideline value: Minimum submergence can be lower  
Richtwert: Die Mindestüberdeckung kann geringer sein  
Valeur indiquée: la submergence minimale peut s'avérer inférieure en pratique

No: AN-M.14.205 - 01

Dat/Nam.: 27/09/12 - D.Whelan

Cad Code: ANM14205

Technical changes reserved  
 Änderungen vorbehalten  
 Sous réserve de modifications

# XRW300

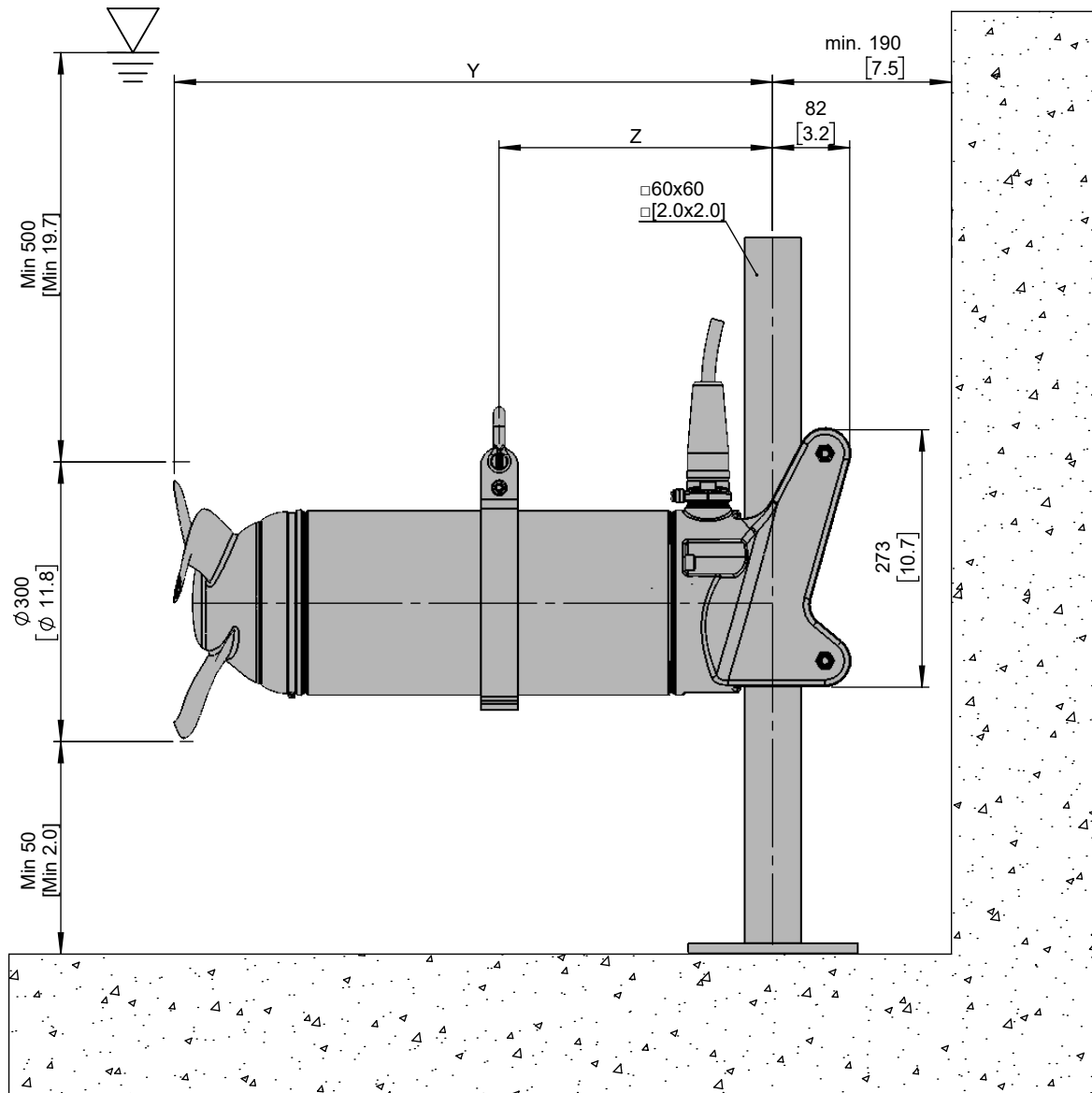
Dimension sheet XRW300

Maßblatt XRW300

Plan d'encombrement XRW300



Type Typ Type	Type Typ Type	Weight Gewicht Poids		Y		Z	
		(~kg)	(~lb)	(mm)	(in)	(mm)	(in)
50Hz	60Hz						
PA 15/6	PA 18/6	63	139	535	21.1	237	9.3
PA 29/6	PA 35/6	83	183	635	25.0	290	11.4



[ mm  
[inch]

\* Guideline value: Minimum submergence can be lower  
 Richtwert: Die Mindestüberdeckung kann geringer sein  
 Valeur indiquée: la submergence minimale peut s'avérer inférieure en pratique



No: AN-M.14.202 - 01

Dat/Nam.: 27/09/12 - D.Whelan

Cad Code: ANM14202

Technical changes reserved  
 Änderungen vorbehalten  
 Sous réserve de modifications

# XRW300

Dimension sheet XRW300 with Vortex Breaker

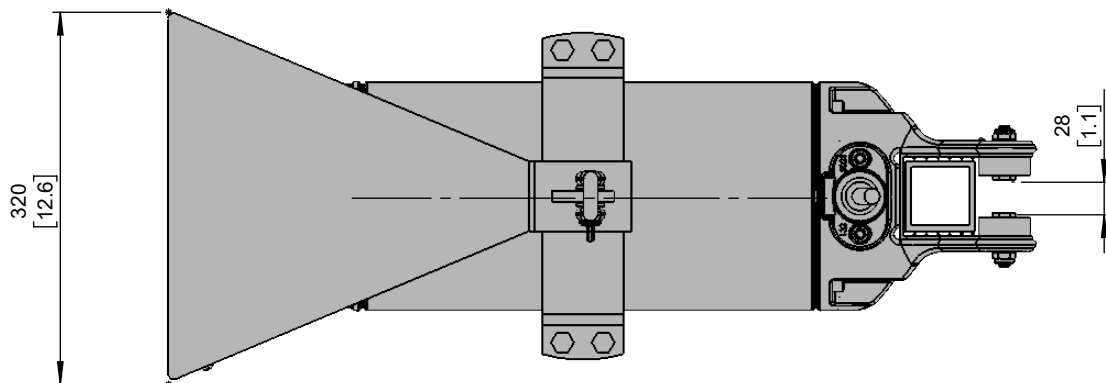
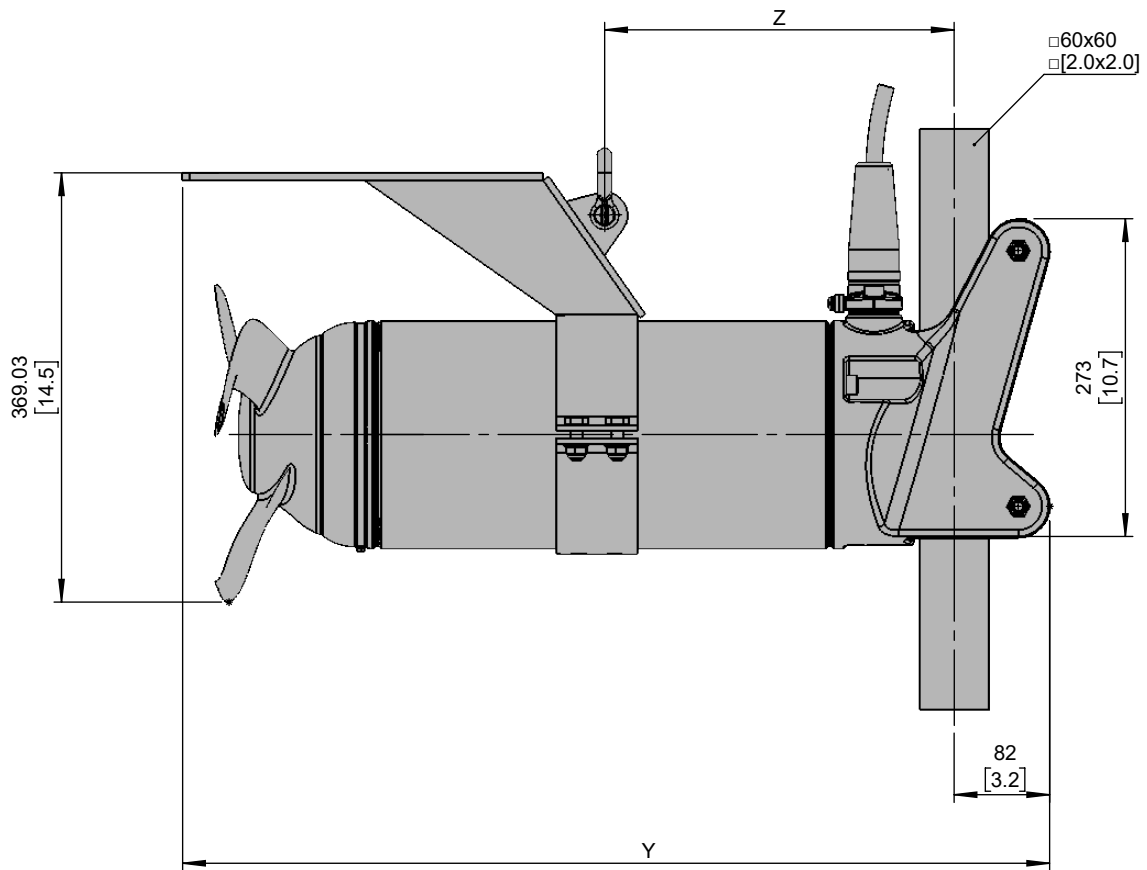
Maßblatt XRW300 mit Vortex Brecher

Plan d'encombrement XRW300 avec anti vortex



Type Typ Type	Type Typ Type	Weight Gewicht Poids		Y		Z	
		(~kg)	(~lb)	(mm)	(inch)	(mm)	(inch)
50Hz	PA 15/6	68	150	700	28	255	10
	PA 29/6	88	194	745	29	300	12

Weight: Includes pump, slider bracket and 10m cable  
 Gewicht: Beinhaltet Pumpe, Halterung und 10m Kabel  
 Poids: Pompe, coulisseau et 10m de câble



[ mm  
[inch]

No: AN-M.14.201 - 01

Dat/Nam.: 27/09/12 - D.Whelan

Cad Code: ANM14201

Technical changes reserved  
Änderungen vorbehalten  
Sous réserve de modifications

# XRW300

Dimension sheet XRW300 with Flow Ring

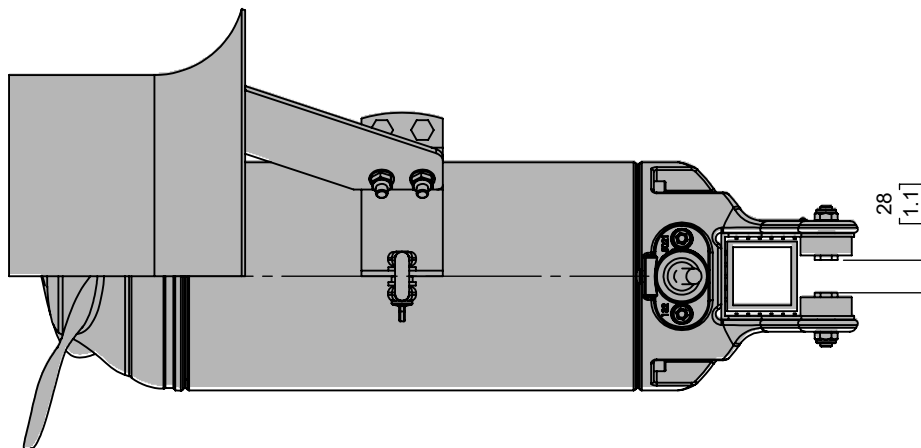
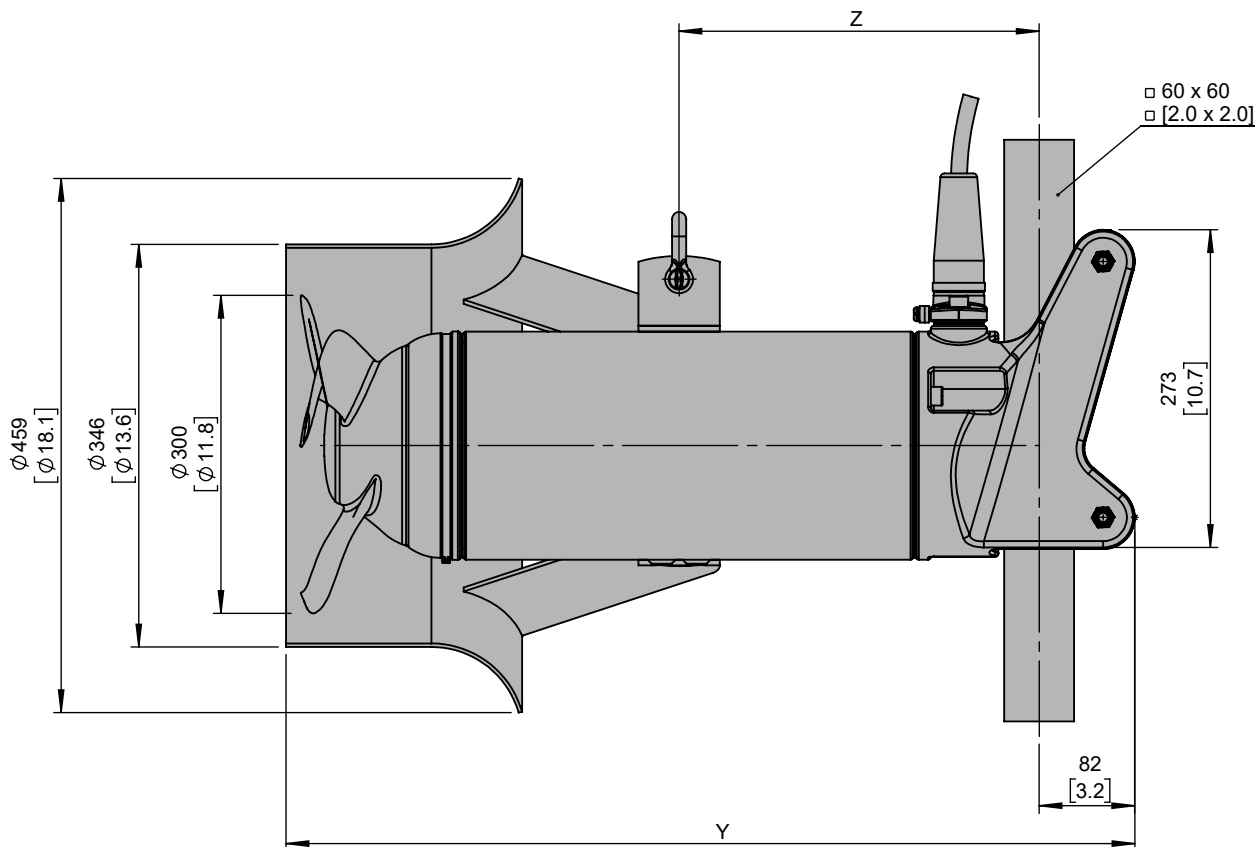
Maßblatt XRW300 mit Strömungsring

Plan d'encombrement XRW300 avec concentrateur de flux

# SULZER

Type Typ Type	Type Typ Type	Weight Gewicht Poids		Y		Z	
		(~kg)	(~lb)	(mm)	(inch)	(mm)	(inch)
50Hz	PA 15/6	73	161	627	24.7	257	10.1
	PA 29/6	93	205	727	28.6	307	12.1

Weight: Includes pump, slider bracket and 10m cable  
Gewicht: Beinhaltet Pumpe, Halterung und 10m Kabel  
Poids: Pompe, coulisseau et 10m de câble



[ mm  
[inch]

No: M-140643 - 00

Dat/Nam.: 23/08/22 - A. Gole

Cad Code: M-140643

Technical changes reserved  
 Änderungen vorbehalten  
 Sous réserve de modifications

# XRW300

Dimension sheet XRW300 with support bracket and vortex breaker

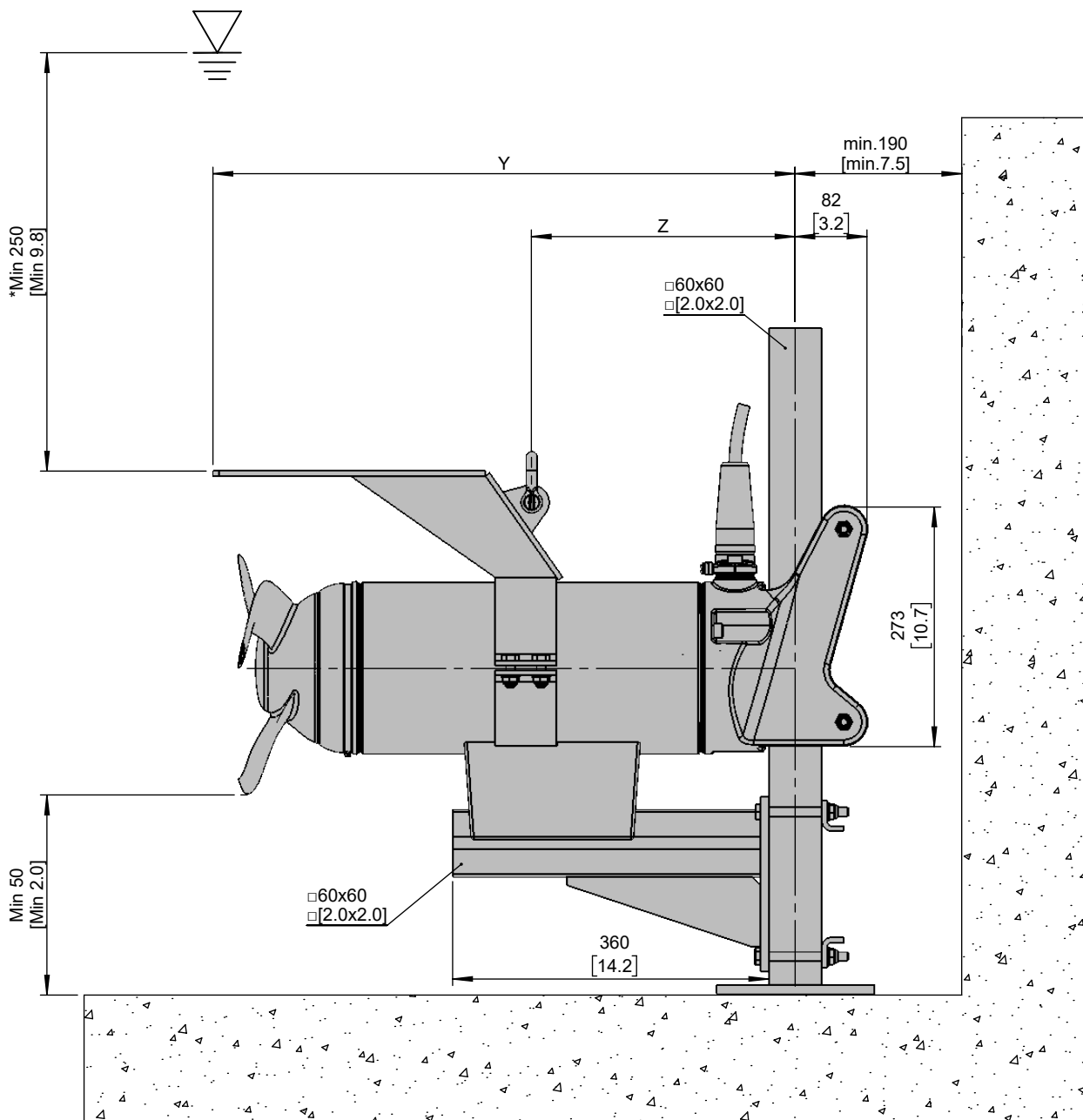
Maßblatt XRW300 mit Anschlag, Vibrationsdämfer und Vortex Brecher

Plan d'encombrement XRW300 avec support et anti vortex



Type Typ Type	Type Typ Type	Weight Gewicht Poids		Y		Z	
		(~kg)	(~lb)	(mm)	(inch)	(mm)	(inch)
50Hz	60Hz						
PA 15/6	PA 18/6	70	154	615	24	255	10
PA 29/6	PA 35/6	90	198	660	26	300	12

Weight: Includes pump, slider bracket and 10m cable  
 Gewicht: Beinhaltet Pumpe, Halterung und 10m Kabel  
 Poids: Pompe, coulisseau et 10m de câble



[ mm  
[inch]

\* Guideline value: Minimum submergence can be lower  
 Richtwert: Die Mindestüberdeckung kann geringer sein  
 Valeur indiquée: la submergence minimale peut s'avérer inférieure en pratique

No: M-140638 - 00

Dat/Nam.: 18/08/22 - A. Gole

Cad Code: M-140638

Technical changes reserved  
Änderungen vorbehalten  
Sous réserve de modifications

# XRW300

Dimension sheet XRW300 with support bracket and flow ring

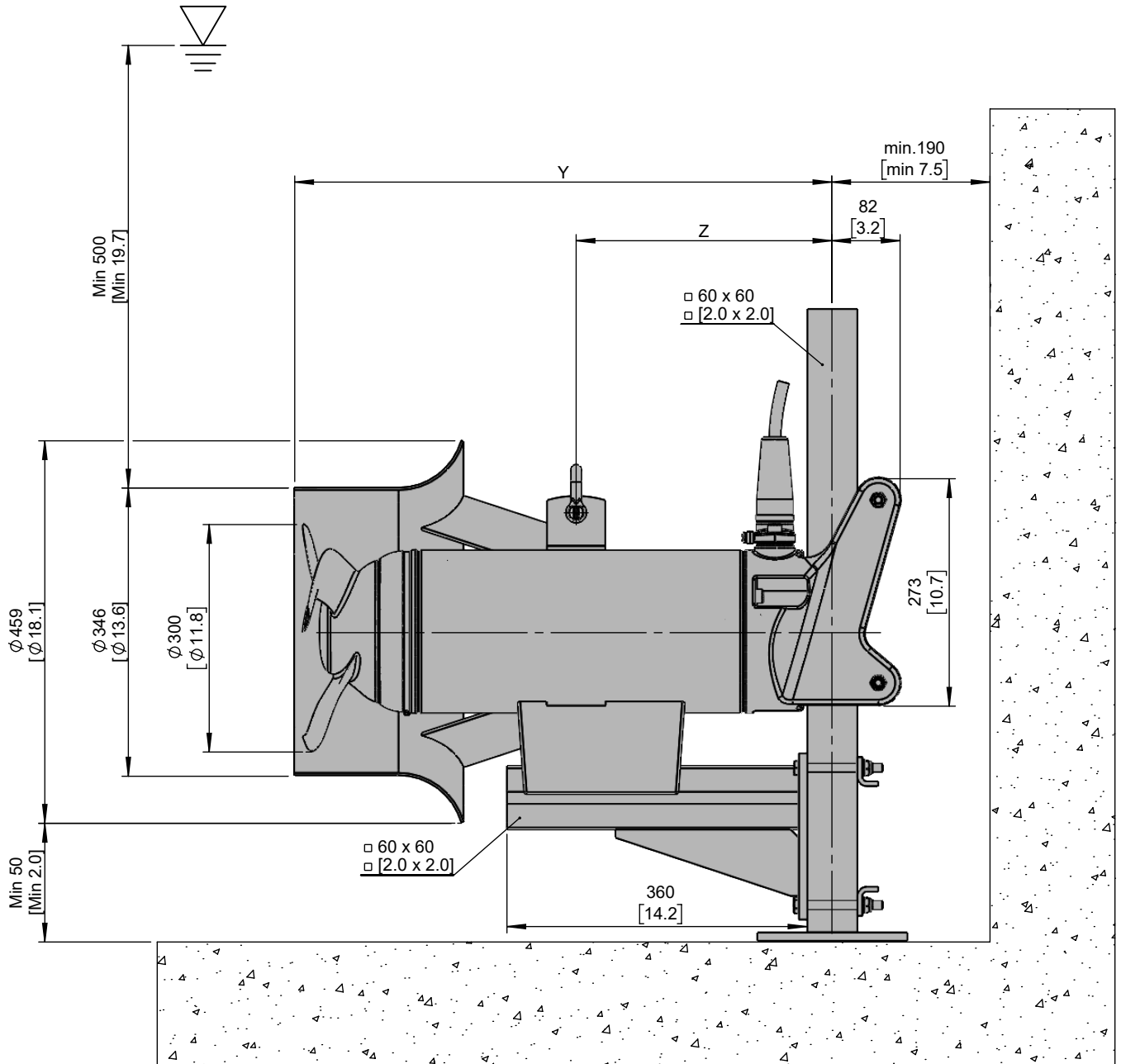
Maßblatt XRW300 mit Anschlag, Vibrationsdämfer und Strömungsring

Plan d'encombrement XRW300 avec support et concentrateur de flux



Type Typ Type	Type Typ Type	Weight Gewicht Poids		Y		Z	
		(~kg)	(~lb)	(mm)	(inch)	(mm)	(inch)
50Hz	60Hz						
PA 15/6	PA 18/6	73	161	545	21	257	10
PA 29/6	PA 35/6	93	205	645	25	307	12

Weight: Includes pump, slider bracket and 10m cable  
Gewicht: Beinhaltet Pumpe, Halterung und 10m Kabel  
Poids: Pompe, coulisseau et 10m de câble



[ mm  
[inch]

\* Guideline value: Minimum submergence can be lower  
Richtwert: Die Mindestüberdeckung kann geringer sein  
Valeur indiquée: la submergence minimale peut s'avérer inférieure en pratique

No: M-140639 - 00

Dat/Nam.: 18/08/22 - A. Gole

Cad Code: M-140639

Technical changes reserved  
 Änderungen vorbehalten  
 Sous réserve de modifications

# XRW300

Dimension sheet XRW300 with support bracket

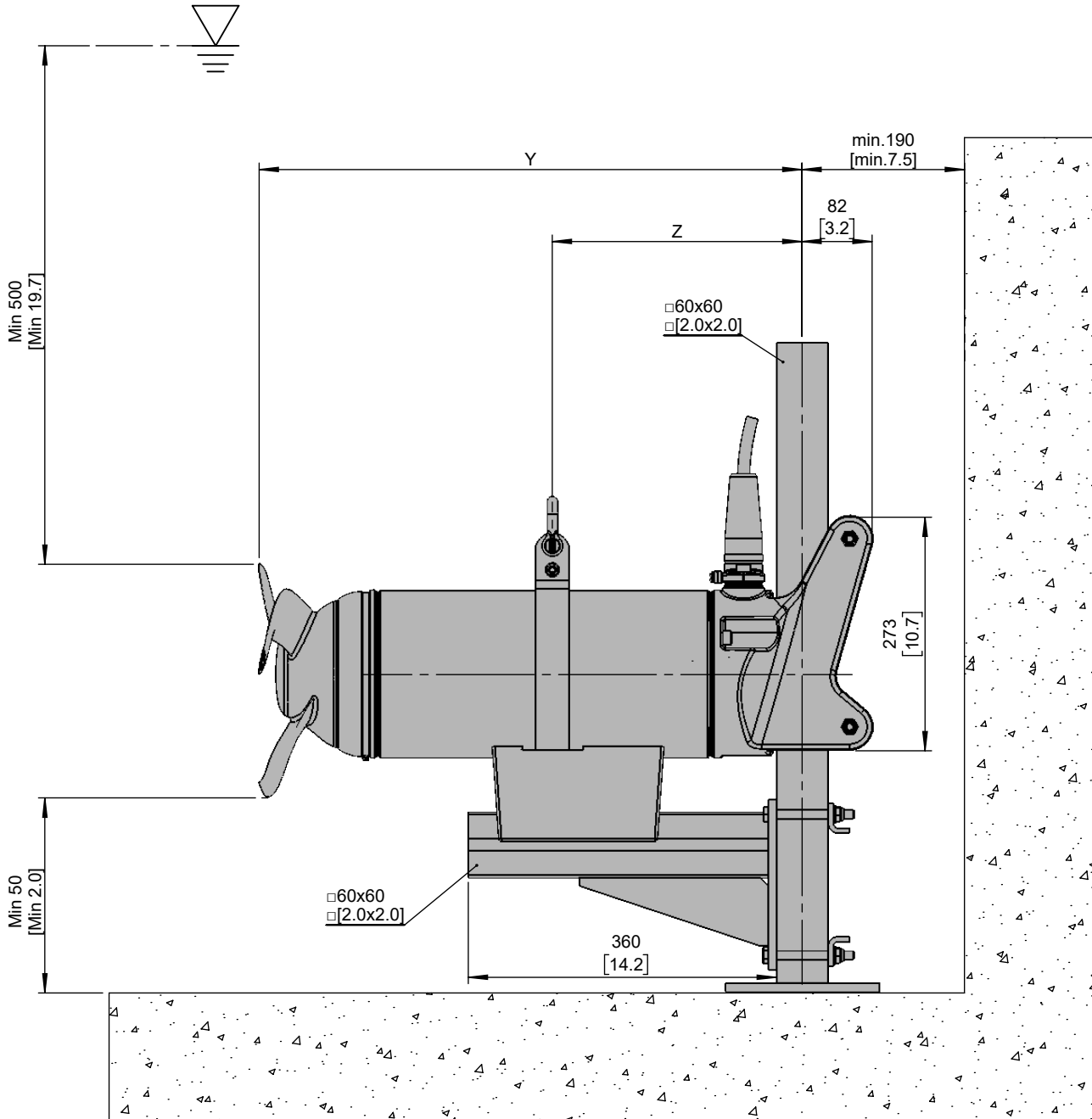
Maßblatt XRW300 mit Anschlag, Vibrationsdämfer

Plan d'encombrement XRW300 avec support



Type Typ Type	Type Typ Type	Weight Gewicht Poids		Y		Z	
		(~kg)	(~lb)	(mm)	(inch)	(mm)	(inch)
50Hz	PA 15/6	70	154	535	21	237	9
	PA 29/6	90	198	635	25	290	11

Weight: Includes pump, slider bracket and 10m cable  
 Gewicht: Beinhaltet Pumpe, Halterung und 10m Kabel  
 Poids: Pompe, coulisseau et 10m de câble



[ mm  
[inch]

\* Guideline value: Minimum submergence can be lower  
 Richtwert: Die Mindestüberdeckung kann geringer sein  
 Valeur indiquée: la submergence minimale peut s'avérer inférieure en pratique

No: M-140640 - 00

Dat/Nam.: 22/08/22 - A. Gole

Cad Code: M140640

Technical changes reserved  
Änderungen vorbehalten  
Sous réserve de modifications

# XRW300

Dimension sheet XRW300 with lifting bracket

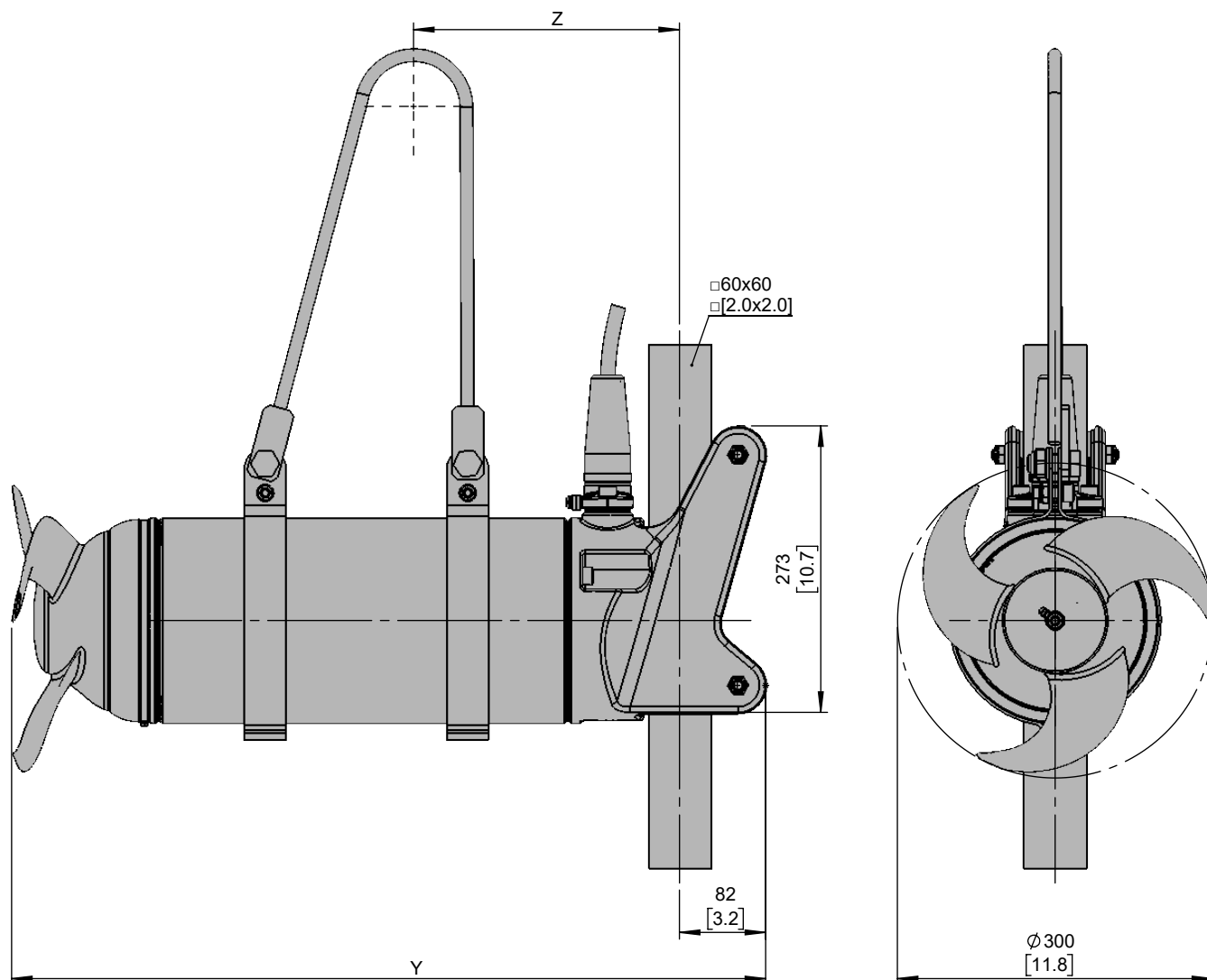
Maßblatt XRW300 mit Fangbügel

Plan d'encombrement XRW300 avec étrier de sûreté

# SULZER

Type Typ Type	Type Typ Type	Weight Gewicht Poids		Y		Z	
		(~kg)	(~lb)	(mm)	(inch)	(mm)	(inch)
50Hz	60Hz						
PA 15/6	PA 18/6	66	146	617	24.3	237	9.3
PA 29/6	PA 35/6	86	190	717	28.2	290	11.4

Weight: Includes pump, slider bracket and 10m cable  
Gewicht: Beinhaltet Pumpe, Halterung und 10m Kabel  
Poids: Pompe, coulisseau et 10m de câble



mm  
[inch]

No: M-140641 - 00

Dat/Nam.: 22/08/22 - A. Gole

Cad Code: M140641

Technical changes reserved  
 Änderungen vorbehalten  
 Sous réserve de modifications

# XRW300

Dimension sheet XRW300 with lifting bracket

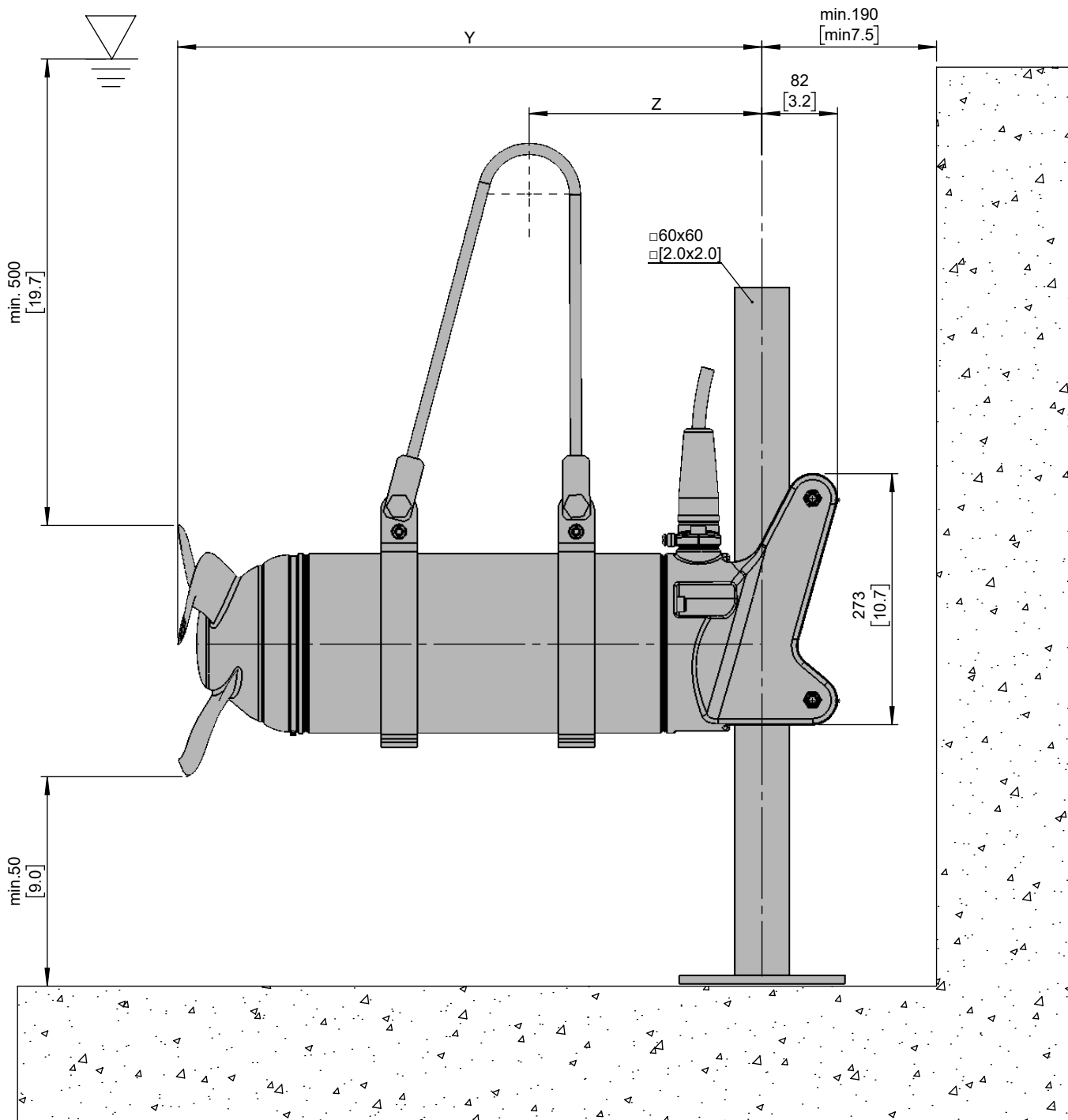
Maßblatt XRW300 mit Fangbügel

Plan d'encombrement XRW300 avec étrier de sûreté



Type Typ Type	Type Typ Type	Weight Gewicht Poids		Y		Z	
		(~kg)	(~lb)	(mm)	(inch)	(mm)	(inch)
50Hz	60Hz						
PA 15/6	PA 18/6	66	146	535	21.1	237	9.3
PA 29/6	PA 35/6	86	190	635	25.0	290	11.4

Weight: Includes pump, slider bracket and 10m cable  
 Gewicht: Beinhaltet Pumpe, Halterung und 10m Kabel  
 Poids: Pompe, coulisseau et 10m de câble



[ mm ]  
 [ inch ]

No: M-140642 - 00

Dat/Nam.: 22/08/22 - A. Gole

Cad Code: M140642

Technical changes reserved  
 Änderungen vorbehalten  
 Sous réserve de modifications

# XRW300

Dimension sheet XRW300 with support bracket and lifting bracket

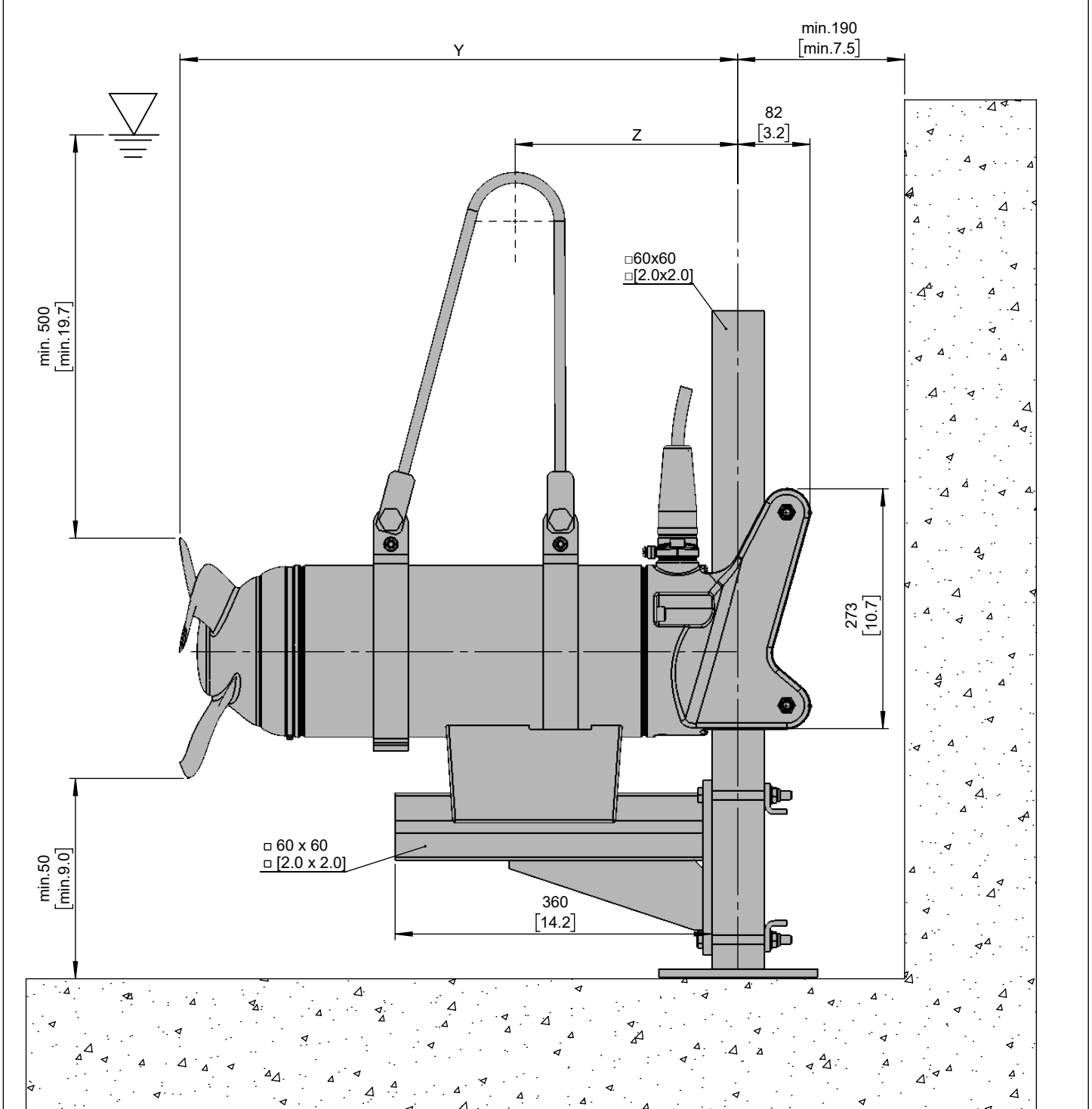
Maßblatt XRW300 mit Anschlag, Vibrationsdämpfer und Fangbügel

Plan d'encombrement XRW300 avec support et étrier de sûreté



Type Typ Type	Type Typ Type	Weight Gewicht Poids		Y		Z	
		(~kg)	(~lb)	(mm)	(inch)	(mm)	(inch)
50Hz	60Hz						
PA 15/6	PA 18/6	66	146	535	21.1	237	9.3
PA 29/6	PA 35/6	86	190	635	25.0	290	11.4

Weight: Includes pump, slider bracket and 10m cable  
 Gewicht: Beinhaltet Pumpe, Halterung und 10m Kabel  
 Poids: Pompe, coulisseau et 10m de câble



[ mm ]  
 [ inch ]