

Pumpestasjon type ABS Sanimat 1000

SULZER

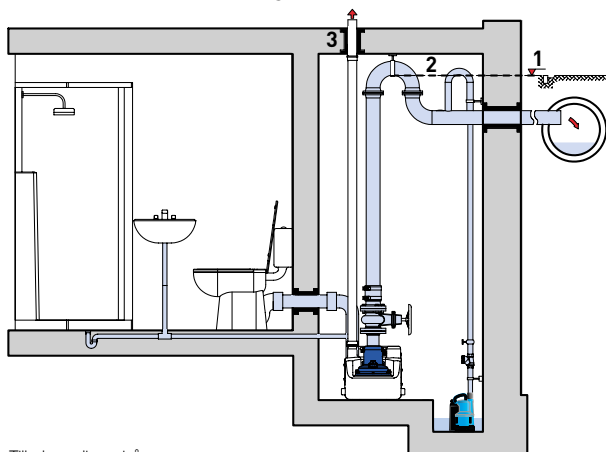
Flomsikker enkel pumpestasjon for fjerning av spillvann og avløp fra steder under hovedkloakkledningen i henhold til EN 12050-1. Ideel for effektiv lensing av hus med en eller to boenheter, for nybygg eller ved renovering av gamle bygninger.

Inneholder

- Plug-in enhet med jordet støpsel (230 V) eller CEE plugg (400 V) med mulighet til å bytte faserekkefølge for riktig dreieretning.
- Enkel å transportere og montere. Kompakte dimensjoner som passer gjennom standard døråpninger.
- Dynamisk trykknivåsensor på tanken, med separate sensorer for nivå og høyt-nivå alarm.
- Enkel demontering av pumpeenheten gir enkelt vedlikehold.
- Fire horisontale innløpsstusser (2 x DN 100, 2 x DN 70) og to vertikale (1 x DN 100, 1 x DN 150). Vertikalt ventilasjonsrør DN 70. DN40 port passer til tilkobling av håndmembranpumpe.
- DN 100 horisontale innløpsporter er i forskjellige høyder (180 og 220 mm) for fleksible tilkoblingsmuligheter
- Direkte tilkobling til toalett er mulig for veggmonterte WC enheter.
- Utløpsflens DN 80, pluss adaptersett med 4" muffe og slangeklemmer (for utløpsrør DN80/100).
- Integrert ventilsystem bestående av kule tilbakeslagsventil.
- Veldig stillegående 4-polet motor, med lavt turtall.
- Vortex løpehjul med stort fritt gjennomløp og tilbaketrukket hjul, for pålitelig pumping av avløpsvann både med og uten faststoffer.
- Skrånende tankgulv for å unngå avleiringer.
- Innebygget alarm (visuell og akustisk), kan gjøres uavhengig av nettstrøm ved å montere ett oppladbart batteri.
- Maksimal tillatt mediumtemperatur 40 grader, kortsiktig 60 grader (maksimalt 5 minutter).

Installasjon

Oppmerksomhet på tilbakespylingsnivået er svært viktig for å oppnå effektiv pumping. Alle utløpspunkter under tilbakespylingsnivået må beskyttes mot tilbakestrømming i henhold til normen EN 12056.



1. Tilbakespylingsnivå
2. Antihvertsøyfe med laveste punkt over tilbakespylingsnivået.
3. Eksternt ventilasjonsrør over tak.

Rom for avløpspumpestasjoner må være store nok til at det minst er 60 cm plass ved siden av eller over alle deler som skal betjenes eller vedlikeholdes. Det bør også sørges for egen pumpekum for lensing i selve rommet.



Tank

Korrosjonsbestandig, gass- og lukttett i henhold til EN 12050-1. Leveres som standard med pumpe, automatisk nivåsensor og automatikkskap, tilbakeslagsventil, 4" muffe og flens.

Kapasitet: 70 liter

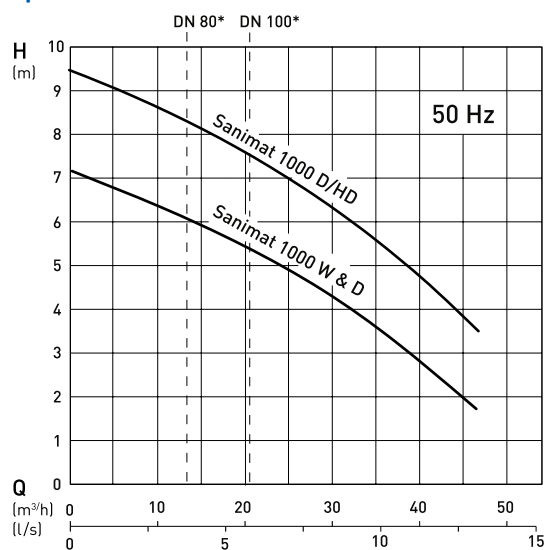
Motor

Vanstrykkett, 3-faset, 4 polet induksjonsmotor, med akseltetninger og oljekammer. Elektronisk overvåking av statortemperatur og overstrøm.

Isolasjon: klasse F for 155 °C

Tetthetsgrad: IP68

Pumpekurver



* Minimum vannmengde Q for utløpsrør.

H = Total høyde; Q = Utløpsvolum; Kurver etter ISO 9906

Materialer

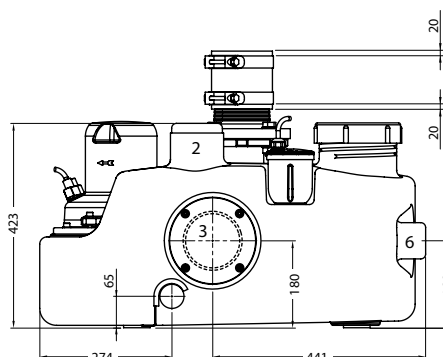
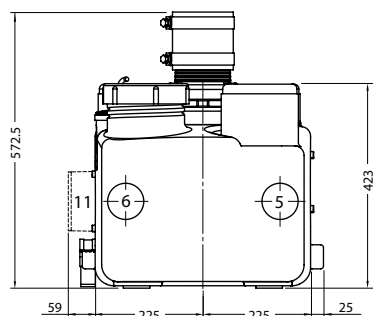
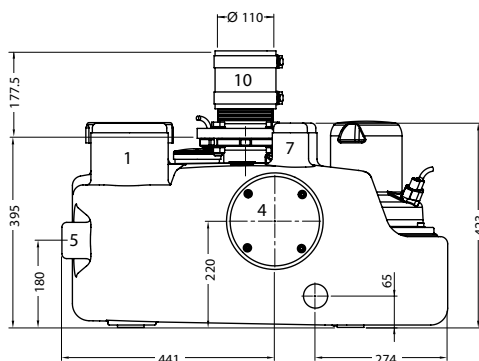
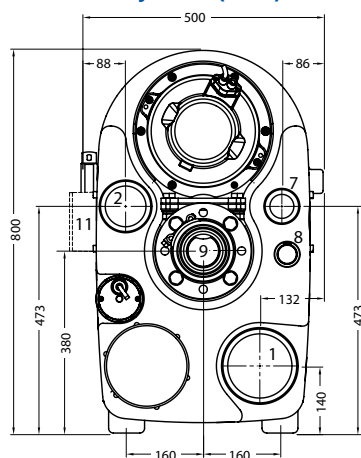
Description	Materiale
Tank	Polyetylen
Motorhus	Støpejern EN-GJL-250
Rotoraksel	Rustfritt stål 1.4021 (AISI 420)
Pumpehus	Polyetylen
Impeller	Støpejern EN-GJL-250

Tekniske Data

Sanimat	1000 W	1000 D	1000 D/HD
Utløpstilkobling	4" muffe DN 100	4" muffe DN 100	4" muffe DN 100
Motoreffekt [kW]*	$P_1 = 1.80, P_2 = 1.30$	$P_1 = 1.77, P_2 = 1.40$	$P_1 = 2.88, P_2 = 2.20$
Hastighet [o/min]	1450	1450	1450
Merkespennning [V]	220-240 1~	400 3~	400 3~
Merkestrøm [A]	8.4	3.5	5.2
Kabellengde [m]**	4 + 1.5	4 + 1.5	4 + 1.5
Vekt [kg]***	55	55	57

* P_1 = Strøm fra hovedledning. P_2 = Effekt på motoraksel. ** Tank til styreenhet 4m, styreenhet tilførsel 1.5 m. *** Ekstravekt håndmembranpumpe = 13 kg

Tankdimensjoner (mm)

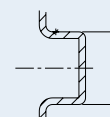


Tilkoblinger

1. Innløp DN 150
2. Innløp DN 100
3. Innløp DN 100 (med adapter)
4. Innløp DN 100 (med adapter)
5. Innløp DN 70
6. Innløp DN 70
7. Lifting/Innløp DN 70
8. Innløp/Håndmembranpumpe DN 40
9. Utløpsflens DN 80
10. Fleksibel kobling
11. Innløpsadapter DN 100

Innløpsdiametere

Ø	(mm)
DN 70	+0.2 Ø 75 -1.0
DN 100	+0.3 Ø 110 -1.0
DN 150	+0.4 Ø 160 -1.5



Tilleggsutstyr

	Beskrivelse	Størrelse	Art nr.
Utløpsside	Håndmembranpumpe for veggmontering, med tilbakeslagsventil.	G 1½"	14990028
	Stengeventil (EN-GJL-250) inkludert 1 sett med bolter og tetning PN 10.	DN 80	61420500
	Flenstilkoblingskit inklusive klemmer og fleksibel kobling (1 x DN 80/4" følger med som standard)	DN 80/4"	62540032
Innløpsside	Innløpsadapter 1 x leveres som standard	DN 100	41405002
	Flenset muffe E-KS overgangsstykke DIN-flens/muffe inkludert bolter og flatpakning.	DN 100	62540025
	Flensspiss (EN-GJL-250) for horisontalt innløp i forbindelse med stengeventil.	4" / DN 100	41400594
	Stengeventil (EN-GJL-250) inkludert 1 x sett med bolter og 1 x flatpakning - flens PN 16	DN 100	61420501
Elektrisk	NC-AKKU 9 V oppladbart batteri for alarm uavhengig av nettd strøm.		12820018
	Førlengelsekabel kit	15 m	62665302

www.sulzer.com

no (05.10.2017), Copyright © Sulzer Ltd 2017

Dette dokumentet gir ingen rettigheter eller garantier. Vennligst ta kontakt med oss for en beskrivelse av rettighetene og garantiene som tilbys med våre produkter. Anvisning for sikker bruk vil bli gitt separat. All informasjon i dette dokumentet kan endres uten forvarsel.