

Pumpstation Typ ABS Synconta 700L

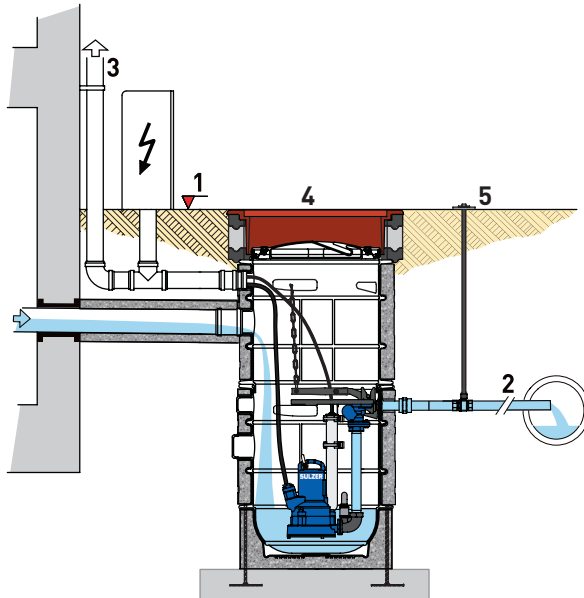
Syntetisk prefabricerad pumpstation för en pump avsedd för effektiv pumpning från byggnader och områden utan möjlighet till självfall. Installeras under marknivå och utrustas med en Piranhapump. Synconta 700L kan hantera pumpning av avlopp som innehåller fekalier.

Tillämpningar

- Robust konstruktion med låsbart lock som kan fyllas med skum för extra isolering.
- Som tillval finns körbar betäckning i gjutjärn (enligt EN 124; 5 kN/m²). Måste tillhandahållas lokalt.
- Utlopp i rostfritt stål med utvändig gänga 1¼".
- En inloppsanslutning DN 100 för DIN koppling. En DN 70 anslutning för avluftning och kabelgenomföring (levereras komplett med inloppstätning).
- Tillgänglig med polystyrenemantel som tillval för extra isolering.
- Enkel installation och enkelt underhåll av pumpen. All hantering sker från marknivå. Pumpen riktas och tätas automatiskt vid nedsänkning via gejdorrör.
- Automatisk pump- och nivåstyrning med tryckgivare.
- Högst tillåtna medietemperatur är 40 °C vid kontinuerlig drift och 60 °C under en kortare period (max. 5 minuter).

Installation

Det är mycket viktigt att ta hänsyn till återflödesnivån för att bortpumpningen skall bli effektiv. Alla utlopp under återflödesnivån måste skyddas mot bakflöde enligt normerna för EN 12056.



1. Återflödesnivå
2. Återflödesledning med bas ovanför återflödesnivån
3. Extern avluftningsledning (över taknivå)
4. Sumplock
5. Avstängningsventil (min.djup 450 mm; max. 2900 mm)



Tank

Syntetisk, korrosionsbeständig, gas- och luktsäker. Levereras komplett med lock, tätningar och tryckledningsrör med kulbackventil. Pump, tryckgivare, kontrollpanel, körbar betäckning och isolationsmantel är inte inkluderat.

Volym: 350 L

Vikt: 46 kg (inklusive rörinredning men ej pumpar).

Motor

Dränkbar 2-polig induktionsmotor med dubbla mekaniska tätningar och oljekammare.

Isolationsklass: F för 155 °C

Skyddstyp: IP68

Pumptyp

Dränkbara skärande pump typ ABS Piranha. Hydrauliskt skärsystem för problemfri pumpning genom rör från 1¼".

Material

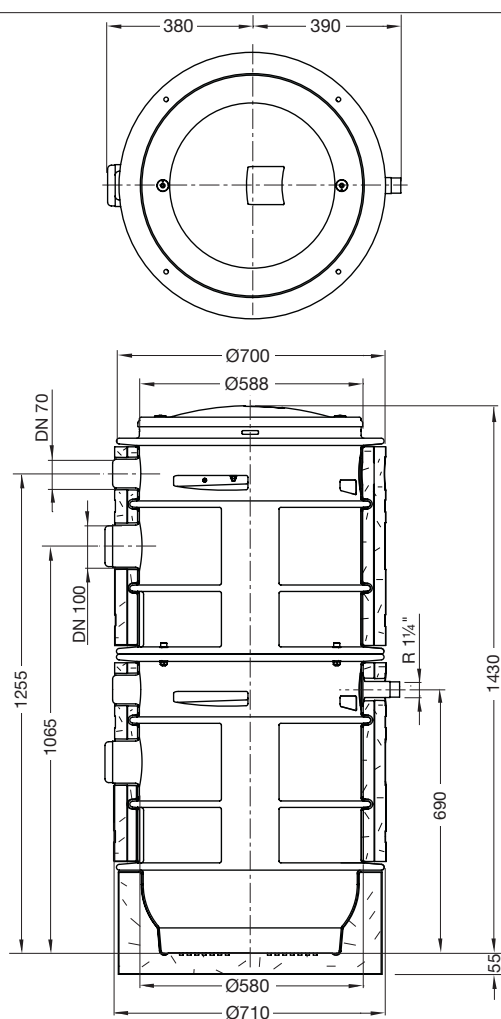
Synconta 700L	Tank och lock	Polyethylene
	Mantelisolering	Pressat polystyrene
	Rörledning	Rostfritt stål 1.4301 (AISI 304)
Piranhapump	Kopplingsfot och ventil	Gjutjärn EN-GJL-250
	Motorhus	Gjutjärn EN-GJL-250
	Motoraxel	Rostfritt stål 1.4021 (AISI 420)
	Pumphus	Gjutjärn EN-GJL-250
	Pumphjul	Gjutjärn EN-GJL-250
	Fästdon	Rostfritt stål 1.4401

Teknisk data

Piranha	Anslutning		Motoreffekt *		Märkström (A)	Märkspänning ** (V)	Varvtal (r/min)	Kabel *** (H07RN-F)	Vikt pump (kg)
	Pump (fläns)	Rör (gånga)	P ₁ (kW)	P ₂ (kW)					
S12/2D	DN 32	R 1¼"	1,69	1,20	5,72	230 3~	2900	4G1.0	32
S12/2D	DN 32	R 1¼"	1,69	1,20	3,29	400 3~	2900	4G1.5	32
S17/2D	DN 32	R 1¼"	2,31	1,70	6,90	230 3~	2900	4G1.5	32
S17/2D	DN 32	R 1¼"	2,31	1,70	3,97	400 3~	2900	4G1.5	32

* P₁ = inmatad effekt. P₂ = axeleffekt. ** 230 V kan användas vid 1-fas med hjälp av rätt kontrollpanel (se tillbehörstabell). *** Kabel av särskilt gummi med fria kabeländar.

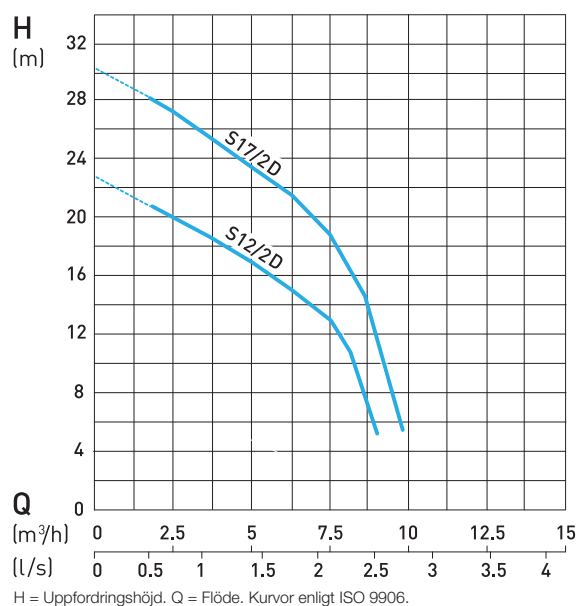
Tankdimensioner (mm)



Inlopp diameter (mm)

DN	+0.2	-1.0
DN 70	Ø75	-1.0
DN 100	Ø110	-1.0

Kapacitetskurvor



Tillbehör

Beskrivning	Art.nr
Mantelisolering	62665343
Tryckgivare (MD 126)	27007024
Tryckrör kit	62665180
Vacuumbrytare	62665297
Kontrollpanel: CP114: 230 V 1-fas, 7.5 A	62160870
CP112: 230 V 3-fas	15207147
CP112: 400 V 3-fas	15207145

sulzer.com

Synconta 700L 50 Hz sv 02.2024, Copyright © Sulzer Ltd 2024

Detta dokument gäller inte som någon form av garanti. Vänligen kontakta oss för en beskrivning av garantierna som finns för våra produkter. Bruksanvisningar och säkerhetsinstruktioner levereras separat. All information här i kan ändras utan föregående meddelande.