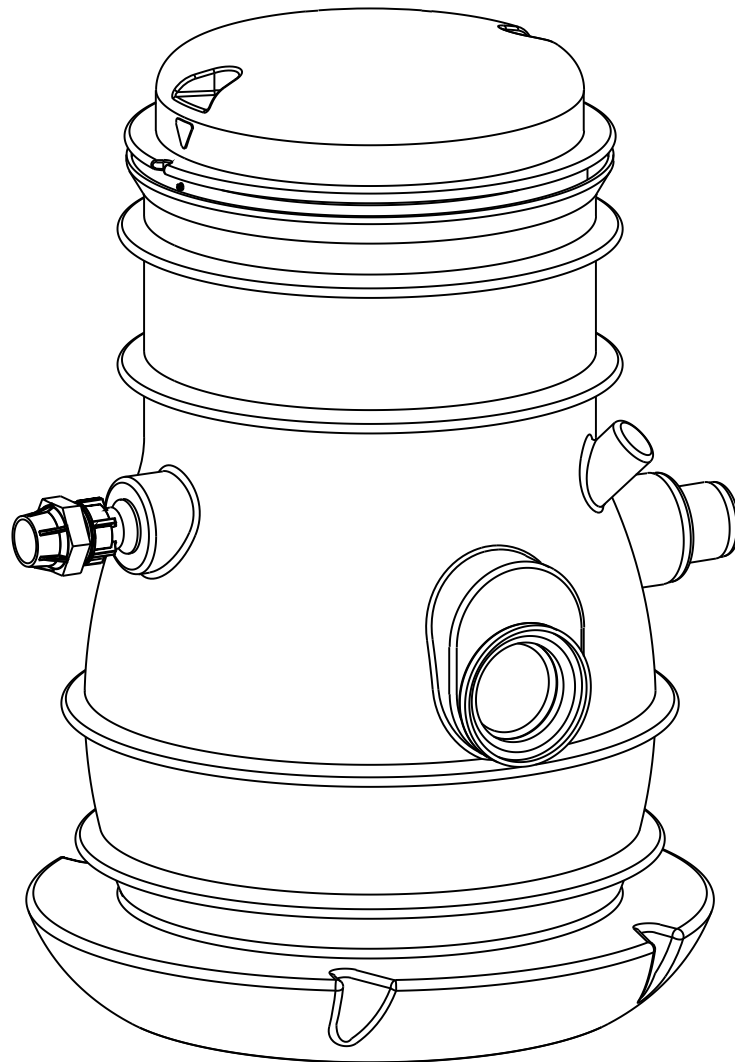

Opvoerinstallatie type ABS Synconta 801



Installatie- en bedieningsinstructies (Vertaling van originele instructies)

Opvoerinstallatie type ABS Synconta 801

Inhoud

1	Algemeen	3
1.1	Toepassingsgebieden	3
1.2	Overzicht van de Synconta tank en Installatievoorbeeld als enkelvoudig pompstation conform EN 12056 voor afvoer van gebouwen en locaties.	3
1.3	Toelichting bij de wettelijke regelgeving in DIN EN voor het gebruik van opvoerstations voor het pompen van afvalwater dat faecaal materiaal bevat.....	4
1.4	Omschrijving	4
2	Veiligheid	4
3	Heffen en transport	5
4	Set-up en installatie	5
4.1	Installatie van de verzameltank.....	5
4.2	Openen van de inlaatpoorten van de verzameltank	5
4.3	Vullen van het gat	6
4.4	Afgifteleiding.....	6
4.5	Installatie van de schakelkast	7
5	Inbedrijfname	7
6	Onderhoud en service	8
6.1	Opmerkingen omtrent onderhoud van opvoerstations conform EN 12056.....	8
6.2	Algemene onderhoudsaanwijzingen	8

Sulzer behoudt zich het recht voor om de specificaties te wijzigen als gevolg van technische ontwikkelingen.

1 Algemeen

1.1 Toepassingsgebieden

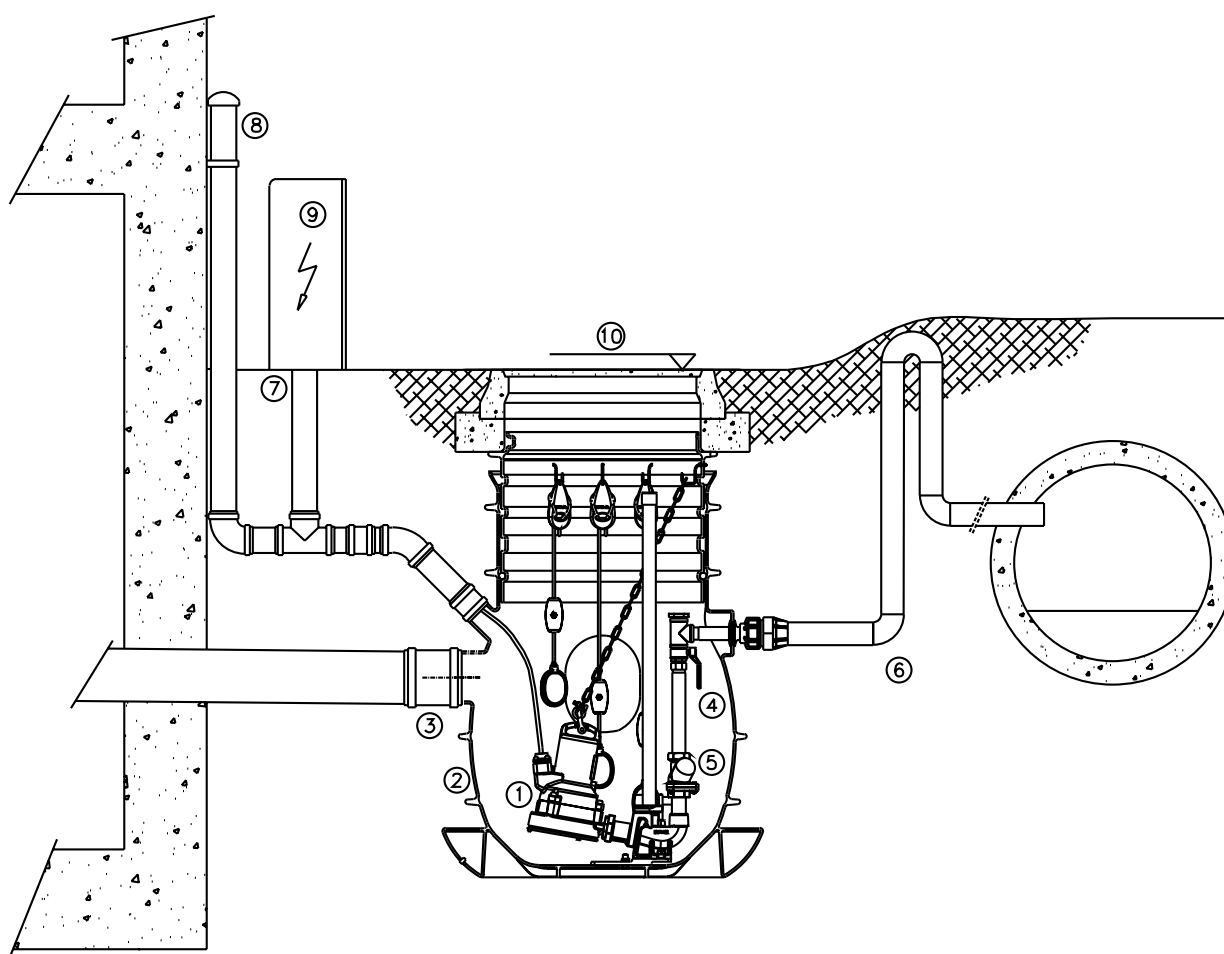
Synthetische prefab corrosiebestendige tank voor Sulzer dompelpompen, ontworpen als een enkelvoudig pompstation voor het automatisch verpompen van afvalwater conform DIN/EN 12056 vanaf locaties en gebieden onder het teruglooppniveau.



Deze opvoerstations mogen niet worden gebruikt voor het verzamelen of verpompen van ontbrandbare of corrosieve vloeistoffen. Effluent dat vet, brandstof of olie bevat, mag uitsluitend worden toegevoerd aan het opvoerstation via een afscheider.

1.2 Overzicht van de Synconta tank en Installatievoorbeeld als enkelvoudig pompstation conform EN 12056 voor afvoer van gebouwen en locaties.

OPGELET De regelgeving van DIN 1986/100 EN 12050 en 12056 moet worden aangehouden!



1070-00

Figuur 1: Installatievoorbeeld Synconta 801. Versie met mangatdeksel dat geschikt is voor licht voertuigverkeer.

Legenda

- | | |
|---|--|
| 1 Sulzer dompelpomp | 6 Afgifteleiding |
| 2 Synthetische verzameltank | 7 Kabel doorvoer |
| 3 Drie DN 150 inlaatpoorten, één DN 100 inlaatpoort | 8 Ontluchting/kabelleiding DN 100, afvoer naar boven dakniveau |
| 4 Balafsluiter | 9 Schakelkast |
| 5 Balkeerklep | 10 Teruglooppniveau |

1.3 Toelichting bij de wettelijke regelgeving in DIN EN voor het gebruik van opvoerstations voor het pompen van afvalwater dat faecaal materiaal bevat.

Automatische opvoerstations worden voorgeschreven wanneer:

- het waterniveau in de stankafsluiter van de effluentbron onder het riool teruglooptniveau ligt.
- regenwatergoten aanwezig zijn waarbij de bovenste rand van het inlaatrooster onder het riool teruglooptniveau ligt.

Het riool teruglooptniveau is het maximaal mogelijke waterniveau in het openbare rioolnetwerk. Informatie hierover kunt u verkrijgen via uw lokale overheid. Wanneer het teruglooptniveau niet is vastgesteld door de lokale autoriteiten, dan wordt het oppervlakteniveau van de weg ter hoogte van het aansluitpunt als niveau genomen.

De regelgeving kan ook vereisen dat alle afvalwater dat hinderlijke geuren kan veroorzaken moet worden verzameld in gesloten, geurdichte en vrijstaande verzameltanks.

De verzameltanks moeten worden ontluicht door ventilatiepijpen die tot boven het dakniveau worden gebracht.

1.4 Omschrijving

De volledig uitgeruste prefab synthetische Synconta tank kan worden gebruikt waar sprake is van een gemiddelde hoeveelheid of continue stroom van afvalwater.

De Synconta is bedoeld voor de afvoer van afvalwater in gebouwen, die onder het terugstroomniveau zijn gebouwd en geen gebruik kunnen maken van de natuurlijke afloophelling om het water direct in het riool te laten lopen.

De tank wordt buiten het gebouw geïnstalleerd onder onbebouwde ruimte en vormt een doelmatige, snelle en voordelige oplossing voor de rioleringsproblemen van de aannemer en architect. Geschikt voor voertuigverkeer mits gebruikt met het juiste deksel.

OPGELET *Net als andere elektrische apparaten kan dit product uitvallen door onjuiste bediening, het ontbreken van netspanning of door een technisch defect. Een dergelijke uitval kan onder bepaalde omstandigheden het weglekken van media, zoals bijv. water tot gevolg hebben. Als door concrete toepassing hierdoor schade kan ontstaan, moeten maatregelen worden getroffen om het ontstaan van een dergelijke schade te vermijden. Hiertoe behoren, met in acht neming van alle desbetreffende omstandigheden, met name het gebruik van een netwerkonafhankelijke alarminstallatie, het gebruik van een noodstroomaggregaat en het voorbehouden van een ander en overeenkomstig geschakelde tweede installatie.*

2 Veiligheid

De algemene en specifieke gezondheids- en veiligheidsaanwijzingen worden gegeven in een separaat document "Veiligheidsinstructies voor Sulzer producten van het type ABS". Neem in geval van onduidelijkheid of vragen altijd contact op met de producent Sulzer.

Deze eenheid mag alleen worden gebruikt door kinderen van 8 jaar en ouder en door personen met beperkte lichamelijke, motorische of geestelijke capaciteiten of gebrek aan ervaring en kennis, wanneer zij worden begeleid of instructies hebben gekregen omtrent het veilige gebruik van het apparaat en begrijpen welke risico's dit met zich meebrengt. Laat kinderen niet met het apparaat spelen. Laat kinderen het apparaat niet zonder toezicht reinigen of er onderhoud aan uitvoeren.

3 Heffen en transport



Tijdens het transport mag de mixer niet vallen of worden gegooid.

ATTENTIE! **Neem het totale gewicht van de Sulzer-units en de bevestigde componenten in acht! (zie het typeplaatje voor het gewicht van de basisunit).**

LET OP! **Hijsapparatuur moet worden gebruikt als het totale gewicht van de unit en de bevestigde componenten de plaatselijke veiligheidsvoorschriften voor handmatig hijsen overschrijden.**

Het totale gewicht van de unit en accessoires moet in acht worden genomen bij het definiëren van de veilige werklust van hijsapparatuur! De hijsapparatuur, bijv. kraan en kettingen, moeten over voldoende hefcapaciteit beschikken. De takel moet voldoende gedimensioneerd zijn voor het totale gewicht van de Sulzer-units (inclusief hijskettingen of staalkabels en alle eventueel aangesloten accessoires). De eindgebruiker is er als enige verantwoordelijk voor dat de hijsmiddelen in goede staat worden gecertificeerd en regelmatig worden geïnspecteerd door een bevoegd persoon, overeenkomstig de plaatselijke voorschriften. Versleten of beschadigde hijsapparatuur mag niet worden gebruikt en moet op de juiste wijze worden afgevoerd. Hijsapparatuur moet bovendien voldoen aan de plaatselijke veiligheidsvoorschriften en bepalingen.

ATTENTIE! **De richtlijnen voor het veilig gebruik van de door Sulzer geleverde kettingen, touwen en sluitingen staan beschreven in de meegeleverde handleiding voor hijsmiddelen en moeten volledig in acht worden genomen.**

4 Set-up en installatie

4.1 Installatie van de verzameltank

De inlaatleidingen moeten zo worden gelegd dat er sprake is van een continue afloop van de voorgeschreven gradiënt naar de inlaatpoorten van de verzameltank

OPGELET **De regelgeving voor het engineeringwerk onder de grond moet worden aangehouden.**

Het gat moet ca. 30 dieper worden gemaakt dan de unit en let er op dat er geen grond in terug kan vallen.

Het gat moet goed worden gevuld met zand (korrelgrootte max. 2 mm) tot op het punt waar de unit wordt geïnstalleerd.

OPGELET **De unit wordt geborgd tegen het naar boven drijven, tot een waterniveau van 0,5 m boven de tankvloer. Wanneer het waterniveau hoger is, dan is aanvullende bescherming tegen het gaan drijven noodzakelijk. Dit kan worden bereikt door het ingieten van de bodem van de tank in beton (zie Fig. 2).**

Laat de unit in het gat zakken en lijn deze uit op de voorbereide ondergrond.

LET OP **De ondergrond moet vrij zijn van stenen of andere grote objecten. Extra vulmateriaal kan noodzakelijk zijn.**

Vul het gat met zand tot aan de bovenrand van de tank. Plaats het deksel op de tank, sluit de inlaatpoorten en persleidingen aan.

4.2 Openen van de inlaatpoorten van de verzameltank

Open uitsluitend inlaatpoorten die gebruikt gaan worden. Zaag zo weinig mogelijk nek af als mogelijk zodat zoveel mogelijk over blijft voor de plugaansluiting (let op de inkeping in de nek van de aansluitpoort).

Vijl de scherpe rand weg, zowel aan de binnenkant als de buitenkant.

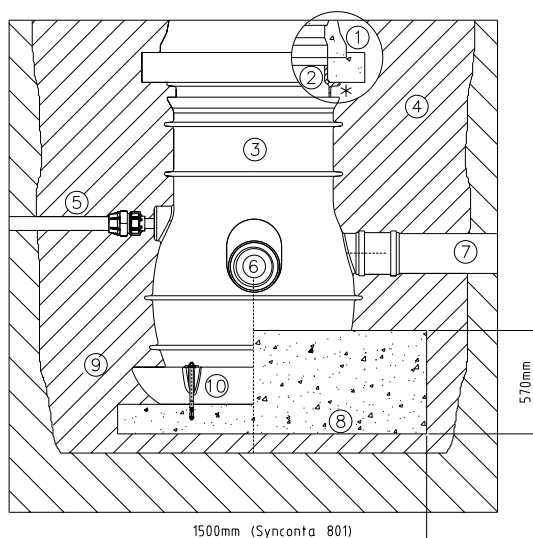
4.3 Vullen van het gat

OPGELET *Het vulmateriaal moet opvulzand zijn of zand van een zandafgraving met een maximale deeltjesgrootte van 32 mm. Mergelachtige grond, puin, stenen of scherpe deeltjes moeten niet worden gebruikt. Let er op dat het gat gelijkmatig wordt gevuld van alle kanten zodat het duwen tegen de zijkant van de tank wordt vermeden.*

Het materiaal moet worden gevuld in lagen van max. 30 cm. De afzonderlijke lagen moeten gelijkmatig worden verdicht met een handstamper. Gebruik geen mechanische verdichter. Wanneer de omringende grond een mergelachtige grond is of wanneer het grondwaterpeil hoog is, moet de unit worden geborgd op zijn plek met zand of beton om te voorkomen dat deze gaat drijven. Het beton mag alleen worden gebruikt voor het borgen van de voet van de tank. Een apparaat voor het verlagen van het grondwaterpeil mag uitsluitend worden uitgeschakeld nadat het gat is gevuld en verdicht.

OPGELET *Gebruik niet meer dan één verlenging. De maximaal toegestane diepte is 2200 mm. Verdicht het opvulzand niet met een trilplaat.*

OPGELET *Een minimale ruimte van 100* mm moet worden gehandhaafd tussen de verlengmof en de bovenkant van de tank. Dit is nodig om belasting van de bovenkant van de tank te voorkomen.*



Legenda

- 1 Tankdeksel met steuning
- 2 Verlengkoppeling*
- 3 Tank
- 4 Gat
- 5 Afgifteleiding
- 6 Inlaatpoort
- 7 Toevoerleiding
- 8 Drijfbescherming
- 9 Opvulzand
- 10 Ankerbouten
- 11 Afgifte-aansluiting

1072-00

Figuur 2: Synconta tankinstallatie

4.4 Afgifteleiding

De afgifteleiding moet worden geïnstalleerd conform de relevante regelgeving. DIN 1986/100 en EN 12056 gelden met name voor het volgende:

- De afgifteleiding moet worden gemonteerd met een terugloop lus (180° bocht) die zich bevindt boven het teruglooppniveau en moet vervolgens door de zwaartekracht in de verzamelleiding of riool stromen.
- De afgifteleiding moet niet worden aangesloten op een neerwaartse leiding.
- Er mogen geen andere toevoerleidingen of afgifteleidingen worden aangesloten op deze afgifteleiding.
- Daar waar meegeleverd moet de afgifte-aansluiting gemonteerd tussen de koppeling en de tank.

ATTENTIE: *De afgifteleiding moet zo worden geïnstalleerd dat deze niet door vorst kan worden beïnvloed.*

De ontluuchtingsleiding is aangesloten m.b.v. een opdruk-mof op de verticale uitgang bovenop de verzameltank. Deze moet een constante diameter hebben (min. DN 70) en tot boven het dakniveau uitsteken.

4.5 Installatie van de schakelkast

OPGELET *De regeleenheid moet worden gemonteerd boven een mogelijk overstromingsniveau in een goed geventileerde ruimte en op een goed toegankelijke plaats. Beschermingsklasse IP 54 van de regeleenheid IP 54.*

De regeleenheid moet worden vastgezet op alle daarvoor bedoelde bevestigingspunten. De bevestigingsgaten worden toegankelijk na losschroeven van de onderste behuizingsdeksel.

OPGELET *Boor geen gaten door de behuizing van de regeleenheid.*

OPMERKING *De montageplaats van de regeleenheid moet zodanig worden gekozen dat de aansluiting recht omhoog loopt naar de regeleenheid. De aansluiting mag niet worden geknikt.*

OPMERKING *Een aantal verschillende soorten regelaars zijn leverbaar. Controleer het aansluitschema/gebruikershandboek in de regeleenheid.*

5 Inbedrijfname



De veiligheidsvoorschriften in de voorgaande paragrafen moeten worden aangehouden!

Voorafgaande aan de inbedrijfname moet de unit worden gecontroleerd en moet een functietest worden uitgevoerd. Er moet in het bijzonder op het volgende worden gelet:

- Zijn de elektrische aansluitingen volgens de regels uitgevoerd?
- Zijn de thermische sensoren aangesloten?
- Is het afdichtingsbewakingsapparaat (daar waar gemonteerd) geïnstalleerd?
- Is de motoroverbelastingsschakelaar goed ingesteld?
- Zijn de voedings- en stuurkabels correct aangesloten?
- Is de put schoongemaakt?
- Zijn de inlaat en uitlaat van het pompstation gereinigd en gecontroleerd?
- Is de draairichting juist - zelfs indien aangedreven via een noodgenerator?
- Functioneren de niveauschakelaars correct?
- Zijn de benodigde schuifafsluiters (daar waar gemonteerd) open?
- Werken de terugslagkleppen (daar waar gemonteerd) gemakkelijk?
- Is de hydraulica ontluicht in geval van droog geïnstalleerde pompen?

OPGELET *Voor de inbedrijfname moet de verzameltank worden gereinigd van eventuele grote deeltjes en moet deze worden gevuld met water. Wanneer de besturingsleiding (rubberen slang) was aangesloten op de overblijvende leiding nadat de verzameltank is gemonteerd, dan moet de verzameltank nogmaals worden gelegegd door de schakelaar op "Hand" te zetten. Na de inbedrijfname wordt de opvoer-unit normaal bediend met de schakelaar in de "Auto" stand.*

6 Onderhoud en service



Om in geval van schade aan de voedingskabel gevaar te voorkomen, moet deze worden vervangen door de fabrikant, diens onderhoudsvertegenwoordiger of een andere gelijkwaardig gekwalificeerde persoon.



Onderhoud mag uitsluitend worden uitgevoerd door gekwalificeerd personeel.



Voor het uitvoeren van onderhoudswerkzaamheden moet de unit volledig elektrisch worden losgekoppeld van het net door een gekwalificeerd persoon en er moeten maatregelen worden genomen om te voorkomen dat de pomp per ongeluk weer wordt ingeschakeld.



Bij het uitvoeren van reparatie of onderhoudswerkzaamheden, moeten de veiligheidsregels die gelden voor werk in gesloten ruimten of afvalwaterzuiveringsinstallaties alsmede goede technische methodes worden aangehouden.

OPMERKINGEN *De onderhoudstips die hier worden gegeven zijn niet bedoeld voor “do-het-zelf” reparaties omdat speciale technische kennis is vereist.*

LET OP *Een onderhoudscontract met onze service-afdeling garandeert voor u de beste technische service onder alle omstandigheden.*

6.1 Opmerkingen omtrent onderhoud van opvoerstations conform EN 12056

Het wordt aanbevolen dat het pompstation maandelijks wordt geïnspecteerd en dat de werking er van wordt gecontroleerd.

In overeenstemming met EN regelgeving, moet het pompstation worden onderhouden door een gekwalificeerd persoon met de volgende onderhoudsintervallen:

- in kantoren elke drie maanden.
- in appartementencomplexen elke zes maanden.
- in een ééngezinwoning eenmaal per jaar.

Daarnaast raden wij aan een onderhoudscontract te nemen bij een gekwalificeerd bedrijf.

6.2 Algemene onderhoudsaanwijzingen

Sulzer pompstations zijn betrouwbare kwaliteitsproducten, die stuk voor stuk een zorgvuldige eindcontrole ondergaan. Levensduur gesmeerde kogellagers, in combinatie met onze bewakingsfuncties, waarborgen een optimale levensduur van de pomp, vooropgesteld dat de pomp is aangesloten en wordt bediend in overeenstemming met de bedieningsinstructies.

Mocht er desondanks een storing optreden, improviseer dan niet maar vraag uw Sulzer customer service afdeling om assistentie.

Dit geldt met name wanneer de unit steeds wordt uitgeschakeld door de overbelastingsbeveiliging in het bedieningspaneel, door de thermische sensoren van het thermo-control systeem of door het afdichtingsbewakingssysteem (DI).

Regelmatige inspectie en verzorging wordt aanbevolen om een lange levensduur te garanderen.

LET OP *De Sulzer service organisatie geeft u graag advies omtrent uw toepassingen en bij het oplossen van uw pompproblemen.*

OPMERKING: *De Sulzer garantievoorwaarden gelden alleen wanneer eventuele reparatiewerkzaamheden is uitgevoerd in Sulzer goedgekeurde werkplaatsen en waar originele Sulzer reservedelen zijn gebruikt.*

