

# Дробилка 30005 Muffin Monster™ - установка в открытом канале

**SULZER**

Дробилки 30005 Muffin Monster разработаны для защиты насосного и другого оборудования. Двухвальная малооборотная дробилка Muffin Monster измельчает содержащиеся в сточных водах твердые предметы, что помогает избежать дорогостоящих проблем с насосным оборудованием и засоров канализационных коллекторов.

## Конструкция

- Установка в открытом канале
- Высота режущей части от 300 до 1500 мм
- Фрезы из закаленной стали (стандарт) диаметром 120 мм
- Корпус из высокопрочного чугуна
- Шестигранные валы 50 мм из закаленной стали
- Механические уплотнения из карбида вольфрама, максимальное рабочее давление 10,3 бар
- Варианты установки в канале или к стене приемного резервуара насосной станции.

## Производительность

- Расход до 1277 м³/ч

## Области применения

- Насосные станции
- Системы водоотведения
- Очистные сооружения
- Стоки от частных и муниципальных объектов
- Тюрьмы / Больницы
- Тяжелая промышленность

## Модернизация дробилки Monster

При длительной эксплуатации дробилки, изнашивается режущая часть. Вместо замены комплектной дробилки Sulzer предлагает замену съемного картриджа. Модернизация позволяет оперативно заменить изношенные элементы и продолжить эксплуатацию оборудования.

- Минимизация простоев оборудования
- Сокращенные сроки поставки
- Полностью новая режущая часть
- Быстрая замена
- Продление заводской гарантии на картридж дробилки Monster

## Фрезы дробилки Muffin Monster

Кол-во зубьев	Толщина	Материал
7 зубьев	11 mm	Закаленная сталь
11 зубьев	8 mm	Закаленная сталь
17 зубьев Wipes Ready®	11 mm	Закаленная сталь



## Двигатель Muffin Monster

- Двигатель Muffin Monster
- 2,2 кВт стандарт, 3,7 кВт опция
- Опции: погружное исполнение IP68, взрывозащищенное исполнение ATEX
- Планетарный редуктор, 25:1

## Установочная рама Muffin Monster

- Простой и удобный монтаж
- Разработанная конструкция подходит для большинства каналов
- Настенный монтаж для любой вертикальной поверхности
- Материальное исполнение: 304 или 316 нержавеющей сталь
- Направляющие для удобного монтажа и обслуживания.

## Контроллер Muffin Monster

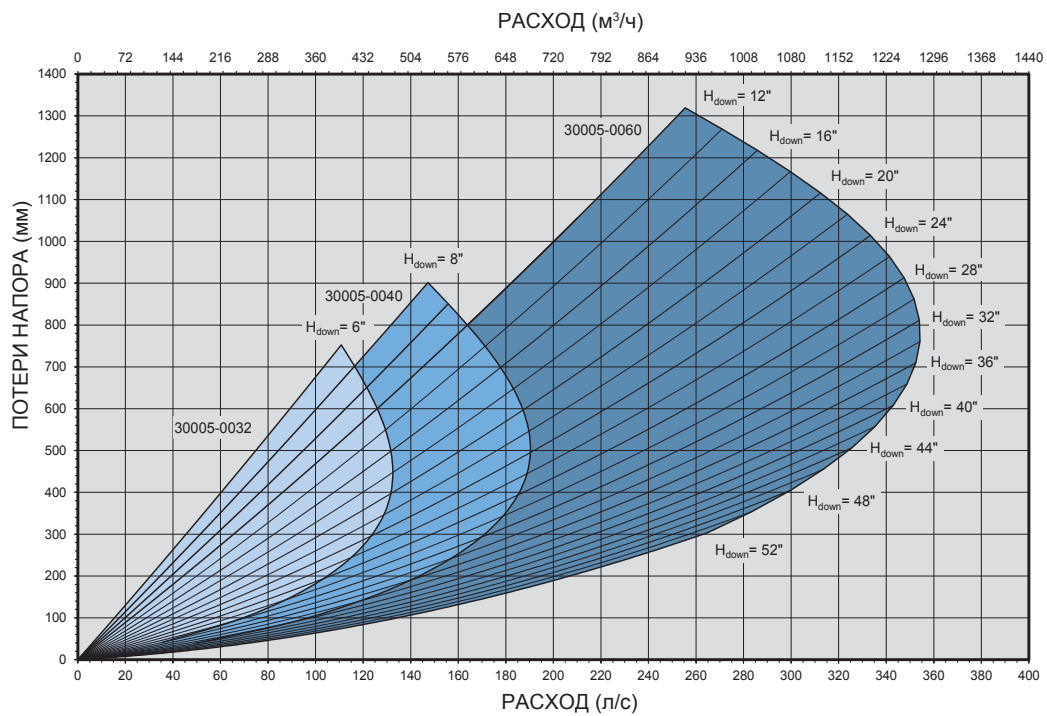
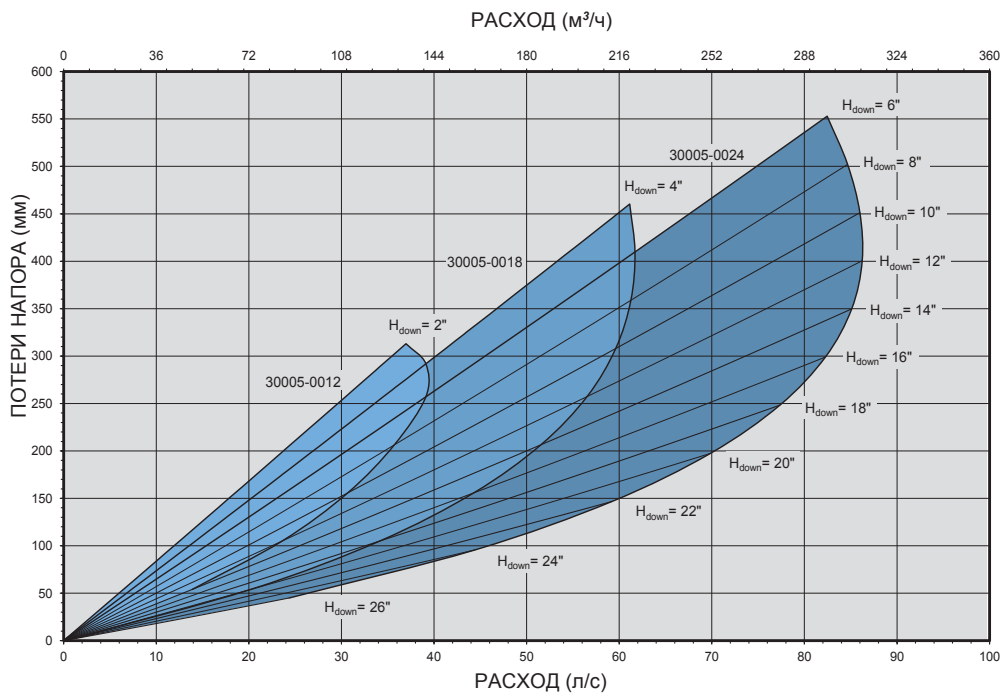
- Обеспечивает максимальную защиту электрических и механических компонентов с минимальным периодом простоя
- Разработан специально для дробилок Muffin Monster, собственное ПО

## Материалы дробилки Muffin Monster

Деталь	Стандарт
Корпус	Ковкий чугун
Фрезы	Закаленная сталь
Валы	Закаленная сталь
Механические уплотнения	Карбид вольфрама
Прокладки	Витон

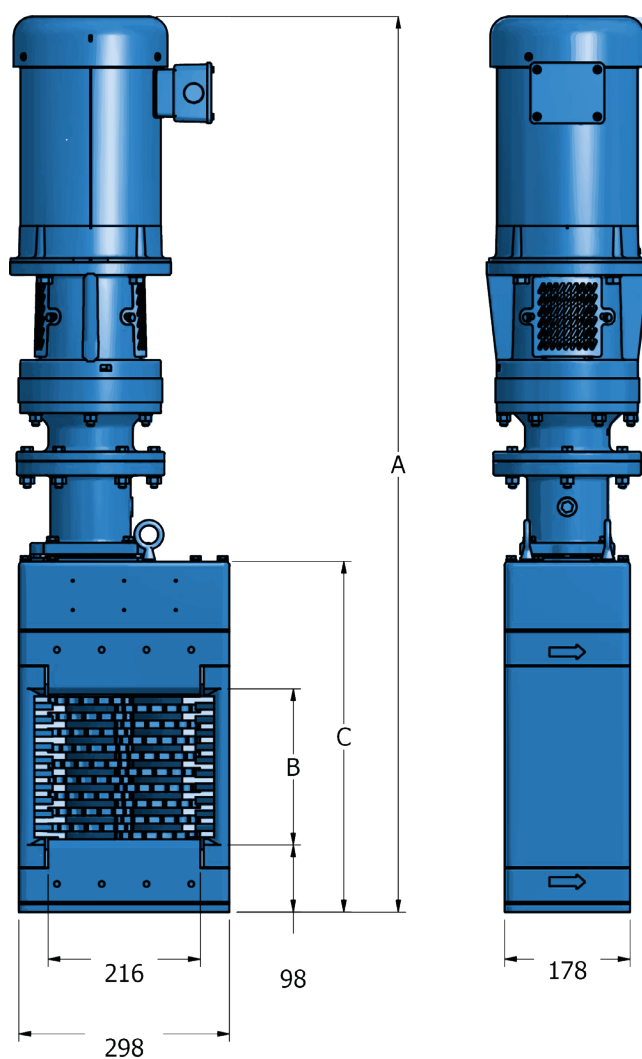
Для получения рекомендаций при подборе дробилки Muffin Monster 30005 следует обратиться в компанию Sulzer.

# Кривые производительности



$H_{down}$  = нисходящий напор

## Размеры (мм)



Канальные модели	Расход <sup>1</sup> , м <sup>3</sup> /ч	Потери напора, мм	Стандартные размеры <sup>2</sup> , мм				Примерный вес нетто, кг
			A (IP55)	A (IP68)	B	C	
30005-0012	141	290	1307	1411	305	600	186
30005-0018	223	405	1456	1560	457	749	211
30005-0024	311	405	1602	1706	609	895	236
30005-0032	477	445	1799	1903	813	1092	263
30005-0040	686	495	2002	2106	1016	1295	295
30005-0060	1277	760	2474	2720	1524	1813	383

1. Расход рассчитан при оптимальных условиях эксплуатации в канале. Проконсультируйтесь с изготовителем по вопросам применения.

2. Размеры привода указаны для двигателя 3,7 кВт и являются максимальными.

## Артикул дробилок Muffin Monster 30005

<b>Тип оборудования</b>	Дробилка для измельчения твердых включений	<b>Q</b>																		
<b>Тип дробилки</b>	30K Muffin Monster		<b>3</b>																	
<b>Конфигурация дробилки</b>	Новое устройство с двигателем (указываются отдельно)			<b>2</b>																
	Сменный картридж Monster				<b>E</b>															
<b>Высота режущей части</b>	Сменный картридж Monster с катушкой					<b>F</b>														
	300 mm (12 дюймов)																		<b>K</b>	
	450 mm (18 дюймов)																		<b>L</b>	
	600 mm (24 дюйма)																		<b>M</b>	
	800 mm (32 дюйма)																		<b>N</b>	
<b>Фланцевое соединение</b>	1000 mm (40 дюймов)																		<b>R</b>	
	1500 mm (60 дюймов)																		<b>W</b>	
<b>Фланцевое соединение</b>	Неприменимо									<b>X</b>	<b>X</b>									
<b>Материал фрез</b>	Легированная сталь											<b>1</b>								
<b>Фрезы</b>	7 зубьев, толщина 1 mm																	<b>C</b>	<b>4</b>	
	11 зубьев, толщина 8 mm																	<b>F</b>	<b>3</b>	
	17 зубьев Wipes Ready, толщина 11 mm																	<b>W</b>	<b>4</b>	
<b>Материал корпуса / цвет</b>	Чугун / Синий																		<b>S</b>	
<b>Уплотнения и прокладки</b>	Усиленные уплотнения и прокладки Витон																		<b>V</b>	
<b>Барaban</b>	Неприменимо																		<b>X</b>	<b>X</b>
<b>Конфигурация привода</b>	Одиночный привод																			<b>S</b>

Пример: 30005-0024 11 зубьев, толщина 8 мм

Q 3 2 M X X 1 F 3 S V X X S

## Двигатель в сборе Muffin Monster

Мощность	Напряжение	Класс защиты	Артикул двигателя
2,2 кВт TEFC	400 В, 3-фазный, 50 Гц	IP55 (стандарт)	QD1435B2M
2,2 кВт TEFC	400 В, 3-фазный, 50 Гц	IP55 для ATEX (Ex d IIC T4)	QD2435B2M
2,2 кВт Погружной	400 В, 3-фазный, 50 Гц	IP68 для ATEX (Ex de IIB T4)	QD3435B1M
4,0 кВт TEFC	400 В, 3-фазный, 50 Гц	IP55 (стандарт)	QE1435B2M
4,0 кВт TEFC	400 В, 3-фазный, 50 Гц	IP55 для ATEX (Ex d IIC T4)	QE2435B2M
4,0 кВт Погружной	400 В, 3-фазный, 50 Гц	IP68 для ATEX (Ex de IIB T4)	QE3435B1M

## Контроллер Muffin Monster

Тип двигателя дробилки	Артикул модели корпуса панели управления IP65	
	Напыление из низкоуглеродистой стали	Нержавеющая сталь
2,2 кВт IP55	QL1P45XXX	QL1S45XXX
2,2 кВт IP68	QL2P45XXX	QL2S45XXX
4,0 кВт IP55	QM1P45XXX	QM1S45XXX
4,0 кВт IP68	QM2P45XXX	QM2S 45XXX