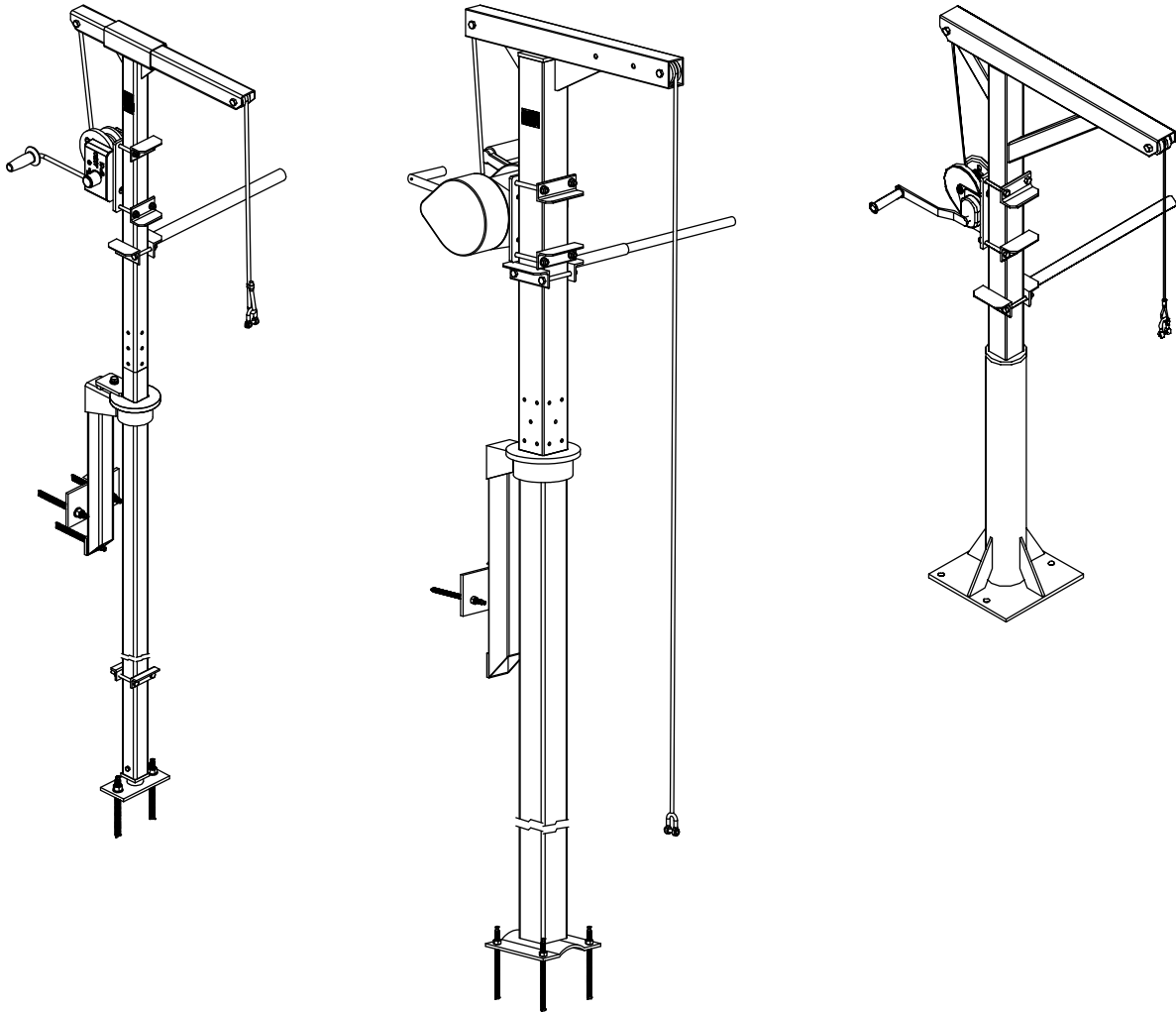


---

**Kaldırma cihazı tip ABS 60 mm, 100 mm, ve 2.3 kN**

---



## Montaj ve kullanım kılavuzu (Orijinal Talimatların Çevirisi)

Kaldırma cihazı tip ABS 60 mm, 100 mm, ve 2.3 kN

### İçindekiler

<b>1</b>	<b>Genel</b> .....	<b>3</b>
1.1	Giriş .....	3
1.2	Kullanım amacı .....	3
1.3	Kullanım sınırlamaları .....	3
1.4	Kaldırma cihazının ve bileşenlerinin tip adı .....	4
1.5	Ölçü ebatları .....	4
1.6	Model plakası .....	4
<b>2</b>	<b>Güvenlik</b> .....	<b>4</b>
2.1	Cihazın operatörü için güvenlik talimatları .....	4
<b>3</b>	<b>Altık borularının montajı</b> .....	<b>6</b>
<b>4</b>	<b>Kaldırma aletinin montajı ve sökmesi</b> .....	<b>6</b>
<b>5</b>	<b>Sıkma torkları</b> .....	<b>6</b>
<b>6</b>	<b>Uzman için kontrol sayfası/bilgiler</b> .....	<b>7</b>

# 1 Genel

## 1.1 Giriş

Bu **montaj ve kullanım kılavuzu** ile ayrı **Sulzer Ürünleri ABS Modeli Güvenlik Talimatları** kitapçığı, taşıma, kurulum, montaj ve devreye sokma sırasında uyulması gereken temel talimatlarla güvenlik talimatlarını içerir. Bu nedenle bu belgelerin önce muhakkak montaj ustası ve yetkili uzman personel/operatör tarafından okunması ve cihazın/sistemin kullanım yerinde her an hazır olması gerekir.



Uyulmadığında kişileri tehlikeye sokabilecek olan güvenlik talimatları, genel bir tehlike simgesiyle işaretlenmiştir.

**DİKKAT** *Güvenlik talimatlarında, bunlara uyulmadığı takdirde cihaz ve işlevleri için oluşabilecek tehlikeler belirtilmiştir.*

**UYARI** *Önemli bilgiler için kullanılır.*

Şekil bilgileri, örneğin (3/2), ilk rakamla resim numarasını, ikinci rakamla ise aynı resimdeki konum numarasını belirtir.

Bu montaj ve kullanım kılavuzunun tamamı, aşağıda sıralanan belgelerden oluşur ve böylece bunlar, bu montaj ve kullanım kılavuzunun sabit birer bileşenidir.

- Sulzer kaldırma cihazı için montaj ve kullanım kılavuzu.
- AT makine yönetmeliği 2006/42/EC ile belirtilen Sulzer kaldırma cihazı ile ilgili uygunluk beyanı.
- Uzman için kasnaklar, kaldırma ve çekme cihazları için kontrol planı.

Sulzer kaldırma cihazı ile bileşenlerinin montaj ve kullanım kılavuzunun yanında aşağıdaki belgeler de montaj ve kullanım kılavuzunun bileşenleridir:

- Makaranın üreticisinin (uygunluk beyanı da dahil) kullanım kılavuzu.
- Üretici firmanın reaksiyon dübellerinin montaj talimatları.

## 1.2 Kullanım amacı

Sulzer kaldırma cihazı, dalgıç motoru karıştırma mekanizmalarını. 360° döndürülebilir ve eğrilebilir bir konsolu bulunup, bununla cihaz, istediğiniz tüm yük boşaltma ve taşıma kapasitesine göre ayarlanabilir.

Kaldırma cihazı, montaj yerinde, yapıyla bağlantılı uygun kazana (altlık borusu kazanı) yerleştirilir.

## 1.3 Kullanım sınırlamaları

Kaldırma cihazıyla ilgili altlık boruları, iklim koşullarına karşı dayanıklıdır. Halatlı vinçler, kısmen böyle değildir ve bu nedenle bunların kullanıldıktan sonra çıkartılması ve korunmuş bir şekilde saklanması gerekir.

Kaldırma cihazı tahriş edici bir ortamda çalıştırıldığında, kullandıktan sonra iyice temizlenmesi ve uzman tarafından daha kısa aralıklarda kontrol edilmesi gerekir.



Sulzer kaldırma cihazı kullanıldığında izin verilen maksimum yüklerin dikkate alınması gerekir.

**DİKKAT** *Kullanılan sabitleme sistemlerinin üretici tarafından belirtilen güvenlik ve kullanım uyarıları özellikle dikkate alınmalıdır!*

## 1.4 Kaldırma cihazının ve bileşenlerinin tip adı

Sayfalara bakınız 8 - 9.

## 1.5 Ölçü ebatları



Uygun yük boşaltmadaki izin verilen maks. taşıma kapasitesi için lütfen kaldırma cihazının model plakasına bakın.

Sayfalara bakınız 10 - 12.

## 1.6 Model plakası

Verileri istediğiniz zaman kanıtlayabilmeniz için, teslim edilen cihazın verilerinin *resim 1*'deki orijinal model plakaları yardımıyla girilmesi tavsiye edilir.

Sulzer Pump Solutions Ireland Ltd.  
Clonard Road, Wexford,  
Ireland.

1 Type:  
2 No.:  
3 Baujahr/Year:  
4 Tragfähigkeit / Lifting capacity  
kg bei max. m Ausladung  
kg at max. m Over-  
kg hanging  
5 6 7 8

Made in Ireland. 42242502

0603-0001

### Lejant

- 1 Model adı
- 2 Cihaz no.
- 3 İmal yılı
- 4 Taşıma kapasitesi
- 5 Taşıma kapasitesi [kg]
- 6 Maksimum kapasite
- 7 Yük boşaltma [m]
- 8 Boşaltma

Resim 1 Model plakası

## 2 Güvenlik

Uyulacak standart ve kurallar:

- DIN 15020 T1 ve 2
- UVV VBG 1, 8, 9, 9a

Operatör, aşağıdakileri sağlamakla yükümlüdür:

- Bu montaj ve kullanım kılavuzunun montaj personelinin ve kullanıcı personelin (cihazın operatörleri) erişebileceği bir yerde bulunması gerekir.
- Kaldırma cihazı sadece gerekli eğitimi almış uygun personel tarafından çalıştırılmalıdır.
- Kullanıcı personel, gerekli koruyucu elbise ve donanımı kullanmalıdır.
- Devreye sokmadan önce kaldırma cihazını ve bunun altlık borusunu düzgün kurulum ve çalışmaya hazır olma konusunda bir uzmana kontrol ettirin. Bu kontrolün kaydedilmesi gerekir.
- Kusursuz bir şekilde çalıştığı en az yılda bir defa bir uzman tarafından kontrol edilmesi ve kaydedilmesi gerekir. Zorlu işletme koşullarında daha sık kontrol gerekebilir.
- Üretici veya bir uzman tarafından yetki verilmeyen hiçbir yapısal değişiklik yapılmamalıdır.
- Tespit edilen kusurların derhal giderilmesi ve kusurlu cihazların çalıştırılmaması gerekir.

### 2.1 Cihazın operatörü için güvenlik talimatları



Montaj ve kullanım kılavuzunu dikkatli bir şekilde okuyun!



Her kullanımdan önce, altlık borusunun yerine tam oturup oturmadığı da dahil, kaldırma cihazının kusursuz durumda olup olmadığına bakılması gerekir. Kusurların derhal operatöre bildirilmesi ve cihazın devre dışı bırakılması gerekir!



Kaldırma cihazının çalışma alanında kimse bulunmadığından emin olun! Gerekirse kilitleyin!



Asılı yüklerin altında durmayın!



Seçilen yük boşaltmayla ilgili olarak izin verilen yükleri asla aşmayın!



Sadece uygun yük alma maddeleri (bakın VGB 9a) kullanın!



Yükün sıkışmayacağından veya takılmayacağından emin olun!



Kaldırma cihazıyla aska insan taşımayın!



Yükleri her zaman sadece dikey olarak kaydırın, asla eğri olarak kaydırmayın!



Makara, motorla çalıştırılmamalıdır!



Kaldırma halatı, bağlama maddesi olarak kullanılmamalıdır (yükün etrafına sarmayın)!



Cihazın kullanıcısının yükü görebilmesi gerekir! Bu mümkün değilse bir rehberin yardımı alınmalıdır!



Kaldırma halatının bobin sarma sırasında makara üzerinde gergin bir şekilde sarılmalıdır! Gevşek bir şekilde sarılmış olan halat, taşıma kapasitesini büyük ölçüde azaltan hasarlara neden olur! Kaldırma halatındaki bir ek ağırlık, gergin sarmayı kolaylaştırır.



Halatın ucunun halat makarasına, makaranın kullanım kılavuzuna uygun bir şekilde sabitlenmiş olması gerekir!



Yükün en derin konumunda, halat makarasında halen en az üç sargı kalmalıdır!



Kaldırma cihazının tüm taşıma cıvatalarının çalışma sırasında uygun yaylı fişlerle emniyete alınmış olması gerekir!



Kişisel koruyucu ekipmanları (baret, eldivenler ve güvenlik ayakkabıları) kullanın!



Potansiyel dengelemeyi bağlayın!

Bu uyarıların dışında DIN 15018'in kurallarına ve meslek sendikaları VBG 8, VBG 9a'nın kaza önleme talimatlarına da uyulması gerekir!

**Bunun dışında söz konusu ulusal kurallara dikkat edilmesi gerekir!**

### 3 Altlık borularının montajı

**UYARI** Kurulum için montaj boyutlarını sayfalara 10 - 12'te bulabilirsiniz.

- Kazanların ve sabitleme malzemelerinin kusursuz bir durumda ve eksiksiz olduğunu parça listesine bakarak kontrol edin.
- Montaj çizimi yardımıyla montaj yerinin kontrolü:
  - a. Kazanın takıldığı yapı parçasının sertlik açısından uygunluğu (min. B25).
  - b. Belirlenen montaj yerinin kaldırma cihazının tehlikesi bir şekilde çalıştırılması için uygunluk.
- Sabitleme maddesinin işleme talimatlarına uyun, örneğin:
  - Yerleştirme derinliği
  - Delme çapı
  - Kenar mesafeleri
  - İşleme sıcaklığı
  - Plastik harcın son kullanım tarihleri
  - Reaksiyon ve sertleşme süreleri
  - Tork değerleri
  - Vida emniyeti
- kaldırma cihazını devreye sokmadan önce hazır monte edilmiş altlık borusunun bir uzman tarafından kontrol edilmesi gerekir. Kontrolün kaydedilmesi gerekir.

### 4 Kaldırma aletinin montajı ve sökmesi

Sayfalara bakınız 13 - 15.

**UYARI** Kaldırma cihazının kare kılavuz boru kesiti, standart olarak 6.000 mm uzunlukta sağlanmaktadır ve montaj sırasında yerinde belirlenecek gerekli uzunlukta kesilmelidir.

### 5 Sıkma torkları

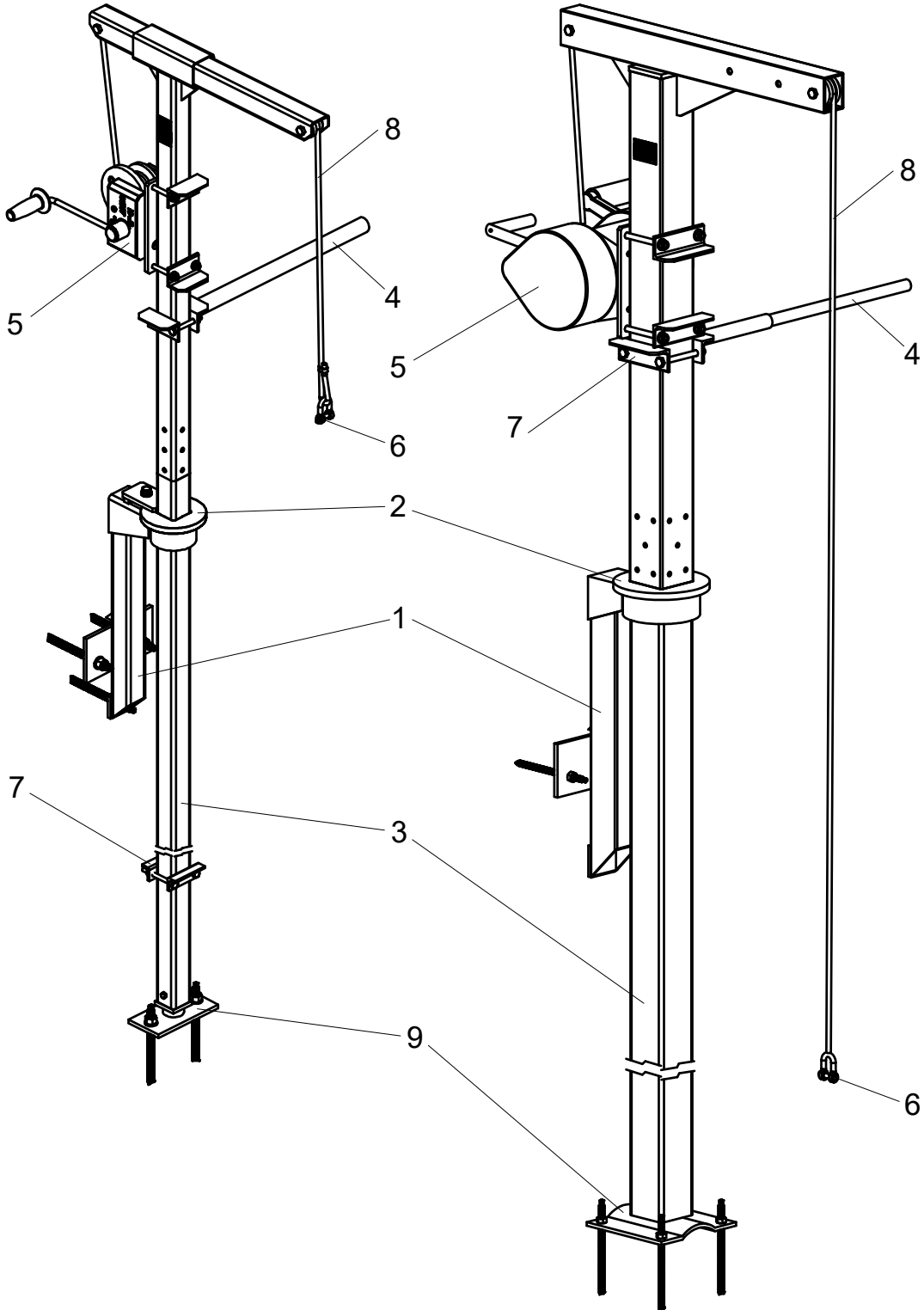
Paslanmaz çelik vidalar A4-70 için sıkma torku:								
Diş	M8	M10	M12	M16	M20	M24	M27	M30
Sıkma torku	17 Nm	33 Nm	56 Nm	136 Nm	267 Nm	460 Nm	500 Nm	600 Nm



## 60 mm & 100 mm

### Lejant:

- |                |              |                 |
|----------------|--------------|-----------------|
| 1 Tutucu       | 4 Döner kulp | 7 Sıkma parçası |
| 2 Duvar yatağı | 5 Bucurgat   | 8 Tel halat     |
| 3 Nakil borusu | 6 Pranga     | 9 Alt tabak     |

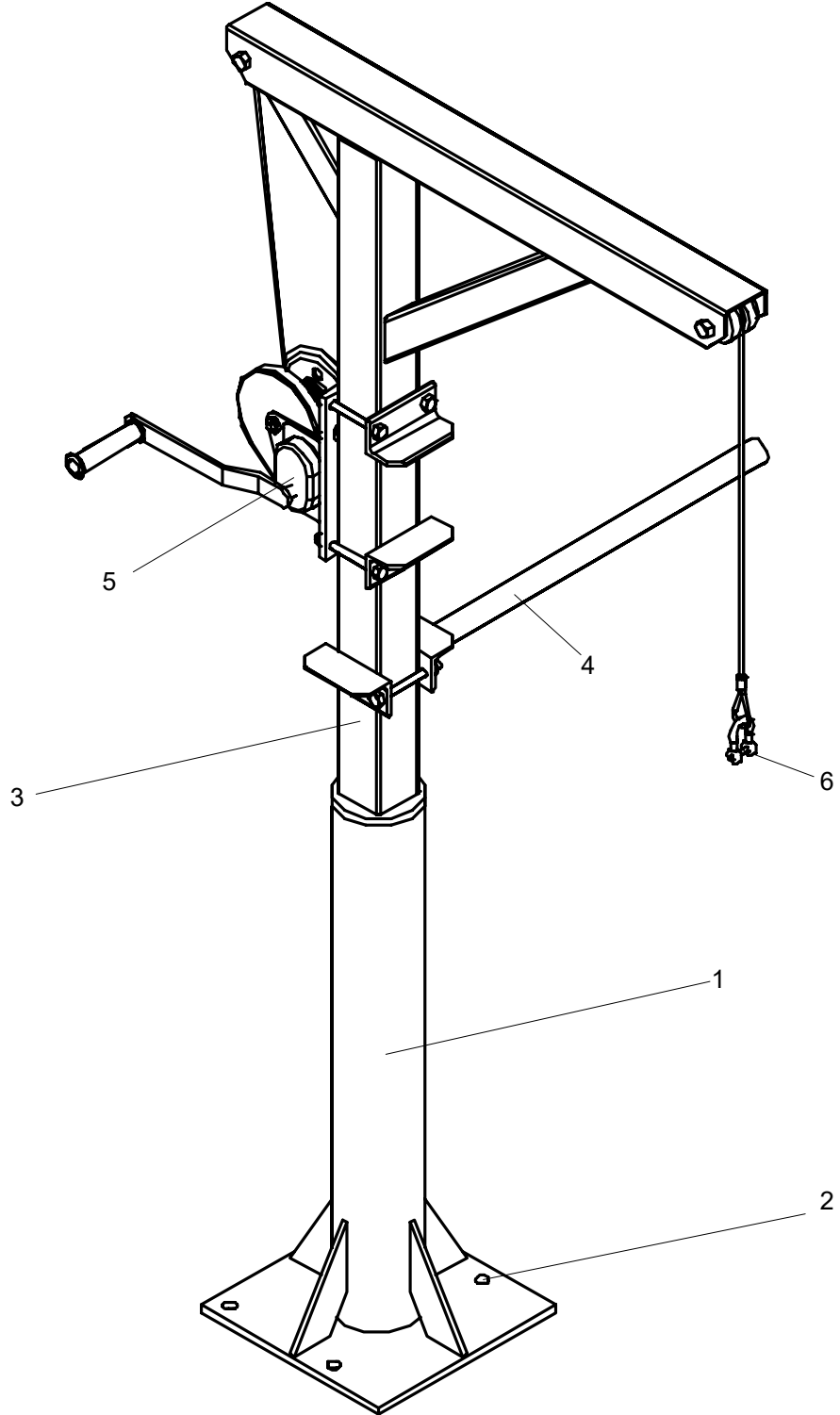


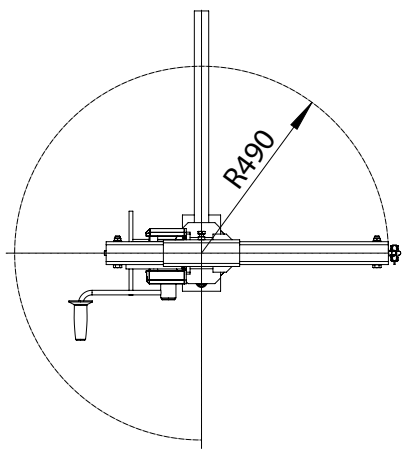
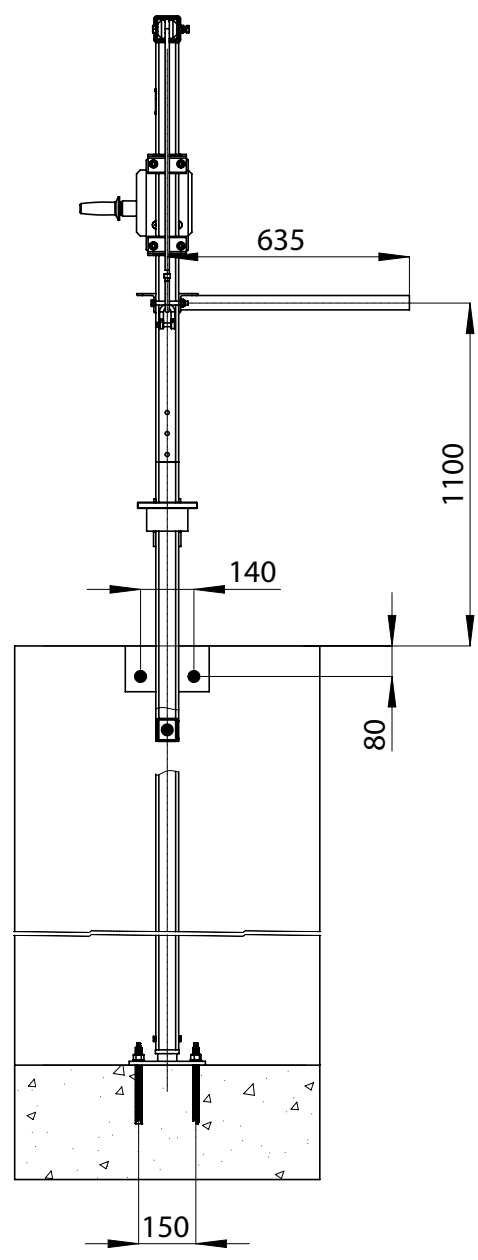
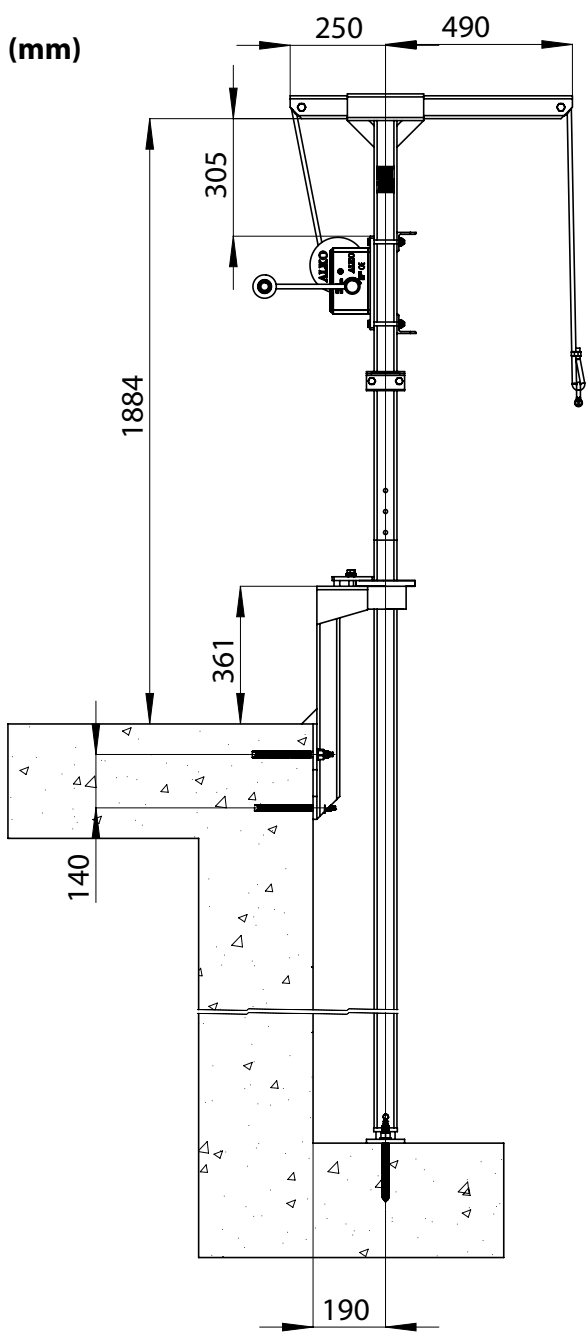


## 2.3 kN

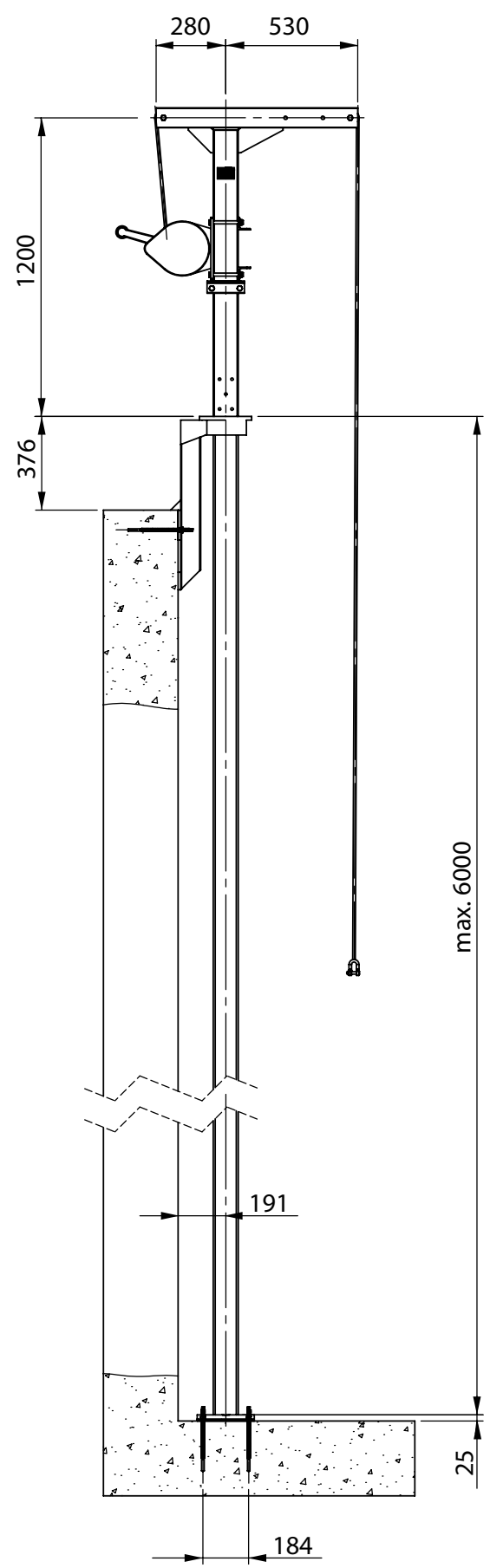
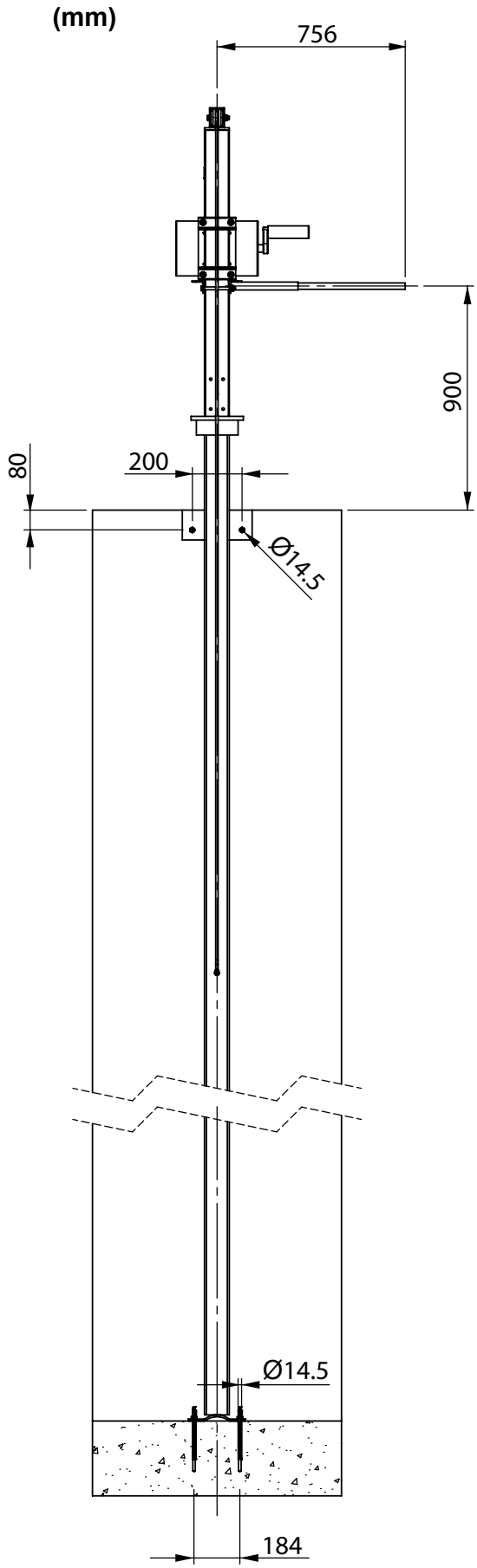
### Lejant:

- |                              |              |
|------------------------------|--------------|
| 1 Altlık borularının         | 4 Döner kulp |
| 2 Kimyasal bağlantı civatası | 5 Bucurgat   |
| 3 Kaldırma cihazı            | 6 Pranga     |



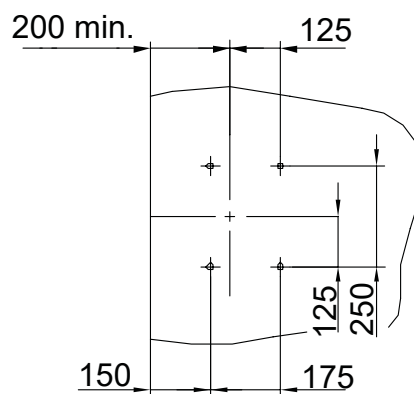
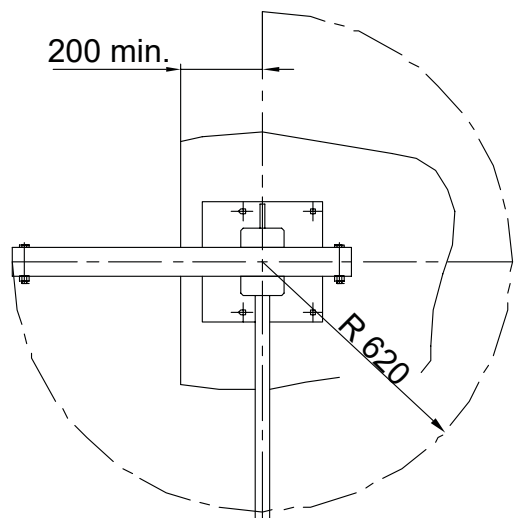
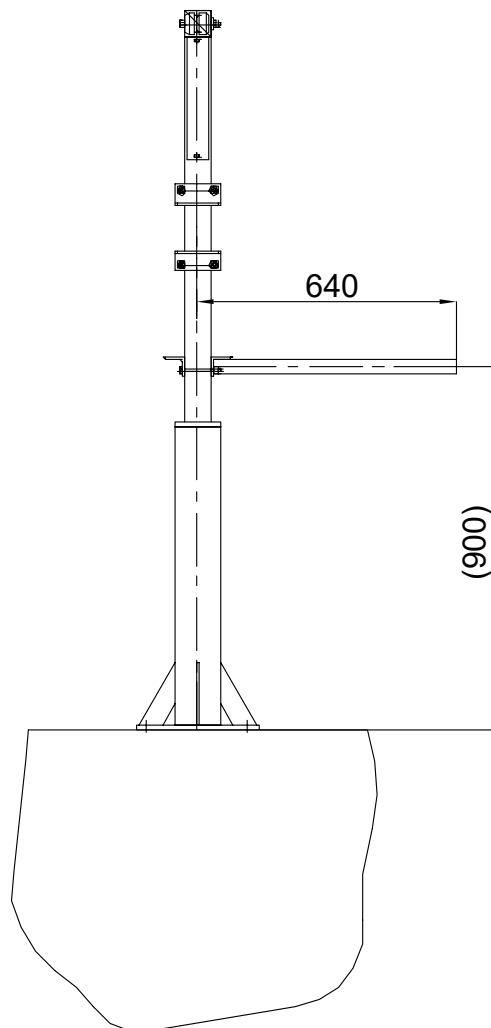
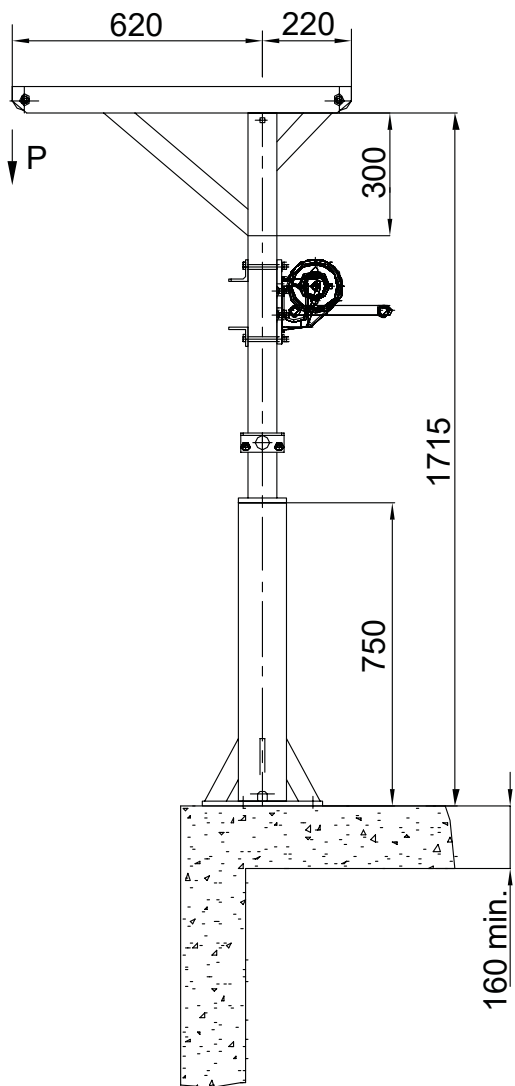


60 mm

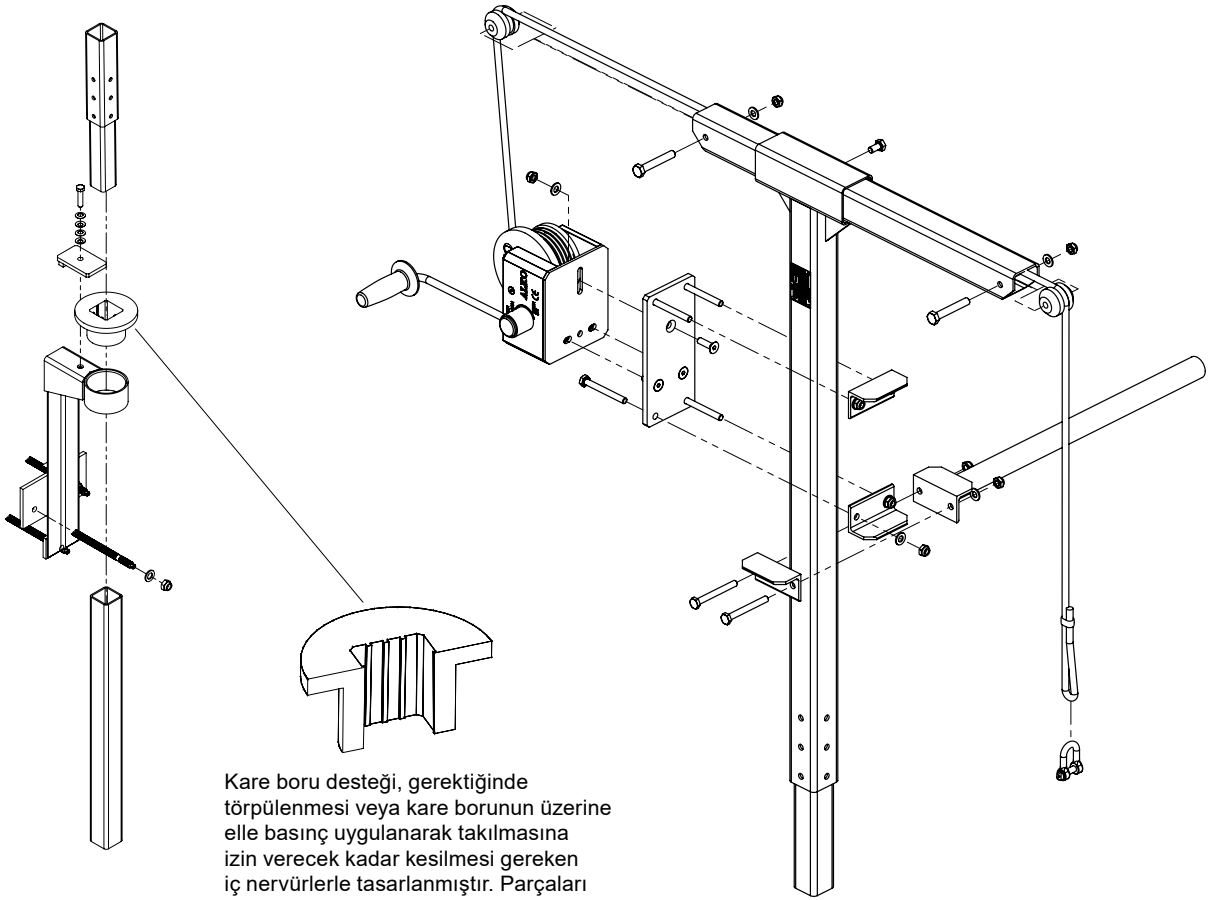


100 mm

(mm)

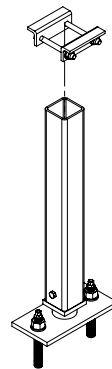
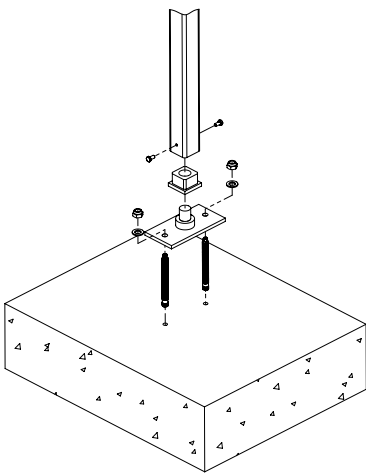


2.3 kN

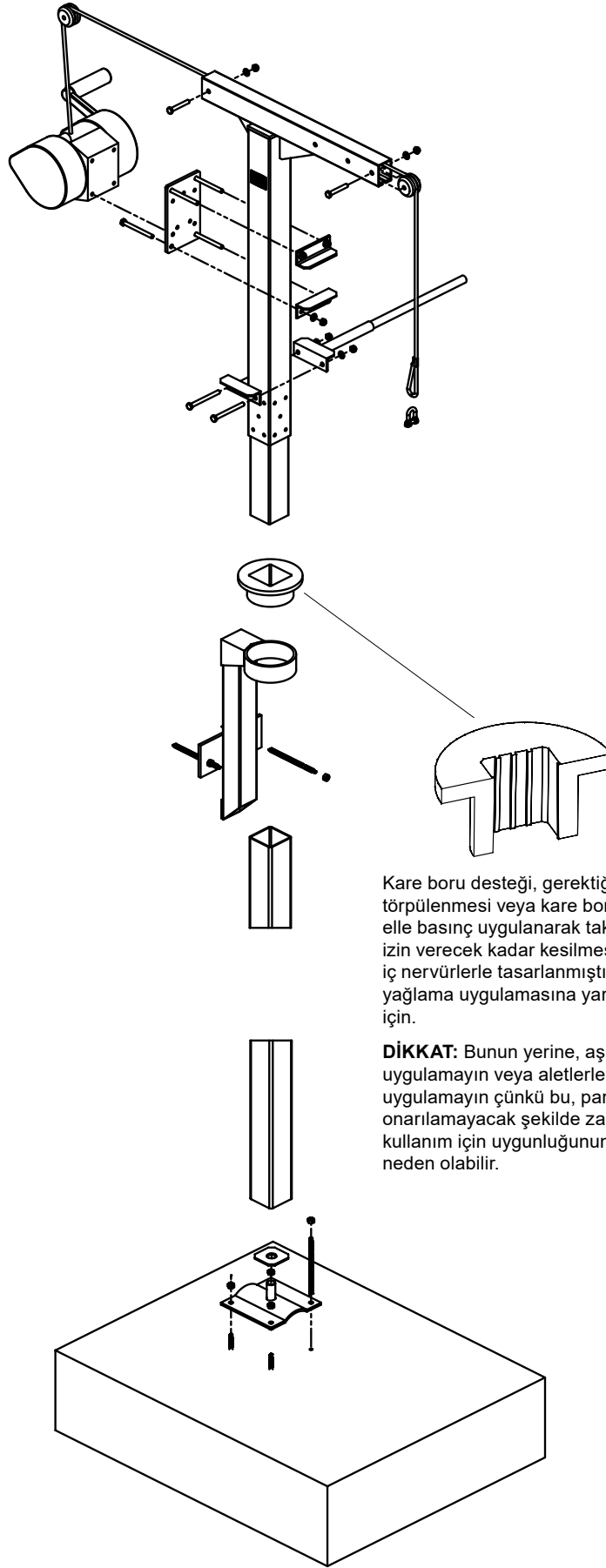


Kare boru desteđi, gerektiđinde trplenmesi veya kare borunun zerine elle basınc uygulananarak takılmasına izin verecek kadar kesilmesi gereken i nervrlerle tasarlanmıřtır. Paraları yađlama uygulamasına yardımcı olmak iin.

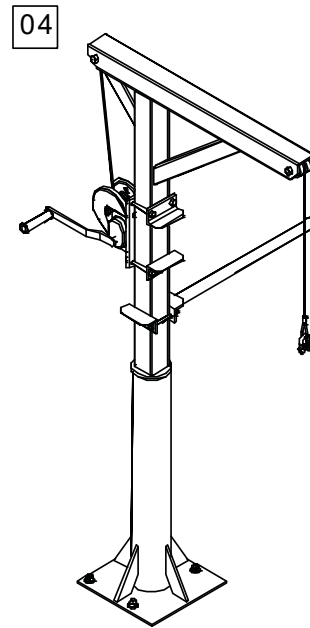
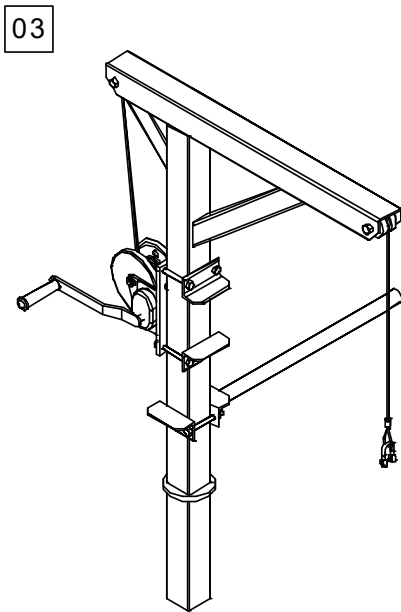
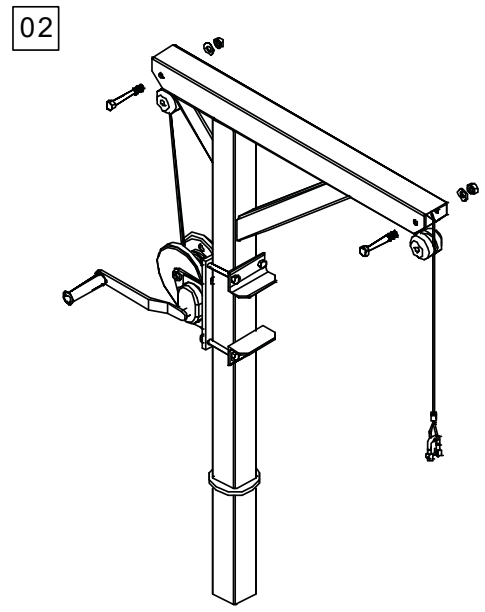
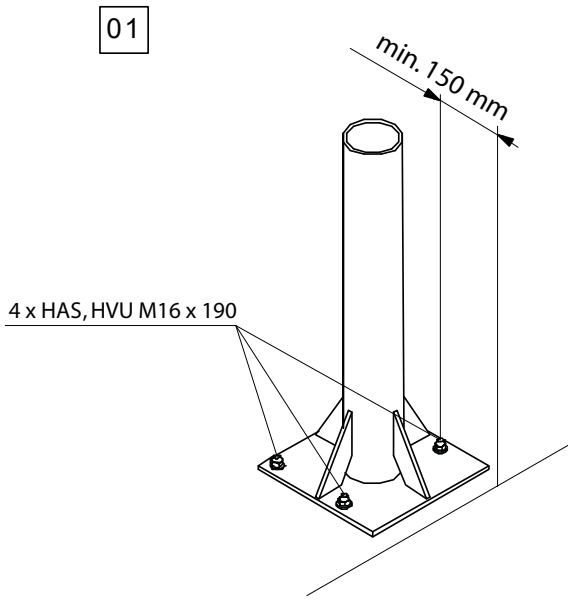
**DİKKAT:** Bunun yerine, ařırı kuvvet uygulamayın veya aletlerle darbe uygulamayın nk bu, paraya onarılamayacak řekilde zarar verebilir ve kullanım iin uygunluđunun bozulmasına neden olabilir.



60 mm



100 mm



**2.3 kN**

