

# Triturador - Muffin Monster™ 10002 – Série para canal aberto

**SULZER**

O triturador para esgoto Muffin Monster 10002 é projetado para proteger bombas e outros equipamentos, triturando até os mais difíceis sólidos de efluentes. Seu projeto com dois eixos, baixa velocidade e alto torque fragmenta sólidos resistentes que costumam causar problemas em sistemas de tratamento de efluentes. O design compacto se ajusta em áreas com espaço limitado, sem deixar de gerar a potência necessária para a proteção a jusante.

## Construção

- Configuração em canal aberto
- Altura da abertura da câmara de cortadores de 185 mm
- Cortadores de aço temperado (padrão), 120 mm de diâmetro
- Alojamentos de ferro dúctil
- Eixos de aço temperado, 50 mm, sextavados
- Selos mecânicos com faces de carboneto de tungstênio, pressão de trabalho de 6 bar
- Disponível com opção para canal ou estrutura para montagem em parede para uma fácil instalação

## Desempenho

- Vazões até 41,4 m³/h

## Aplicações

- Estações de bombeamento
- Sistemas de coleta
- Estruturas de entrada no tratamento de efluentes
- Descarga de instalações particulares no sistema de esgoto municipal
- Proteção de sistemas de esgoto prisionais
- Trituração e maceração de resíduos industriais úmidos

## Triturador Monster Renew

Em vez de reparar um triturador desgastado, escolha uma unidade Monster Renew. A Sulzer fornece um novo cartucho de triturador manufaturado na fábrica para substituir o cartucho desgastado. Remova o motor e o redutor da unidade desgastada, instale o motor e o redutor na unidade Monster Renew e instale o novo conjunto no lugar da unidade antiga. Benefícios:

- Redução do tempo de inatividade operacional
- Troca rápida
- Todas as peças são novas
- Momento ideal para atualizar a unidade
- Garantia total de fábrica para o cartucho de triturador Monster Renew

## Cortadores de triturador Muffin Monster

Quantidade de dentes	Espessura	Material
7 dentes	11 mm	Aço temperado
11 dentes	8 mm	Aço temperado
Wipes Ready™ com 17 dentes	11 mm	Aço temperado



## Grupo motor do Muffin Monster

- Motorreductor de 1,5 kW por padrão, motorreductor de 2,2 kW opcional
- Motores elétricos à prova de explosão (1,5 kW, 2,2 kW e 4,0 kW) e imersíveis (1,5 kW, 2,2 kW e 3,7 kW) disponíveis como opcionais
- Redutor 25:1, design cicloidal

## Opções de estrutura do Muffin Monster

- Trituradores adaptáveis para fácil instalação
- Estruturas de canal que se adaptam à maioria dos tipos de canal
- Estruturas de parede para montagem em paredes lisas ou curvas
- Construção em aço inoxidável 304 ou 316
- Trilhos para fácil instalação e manutenção

## Controlador Muffin Monster

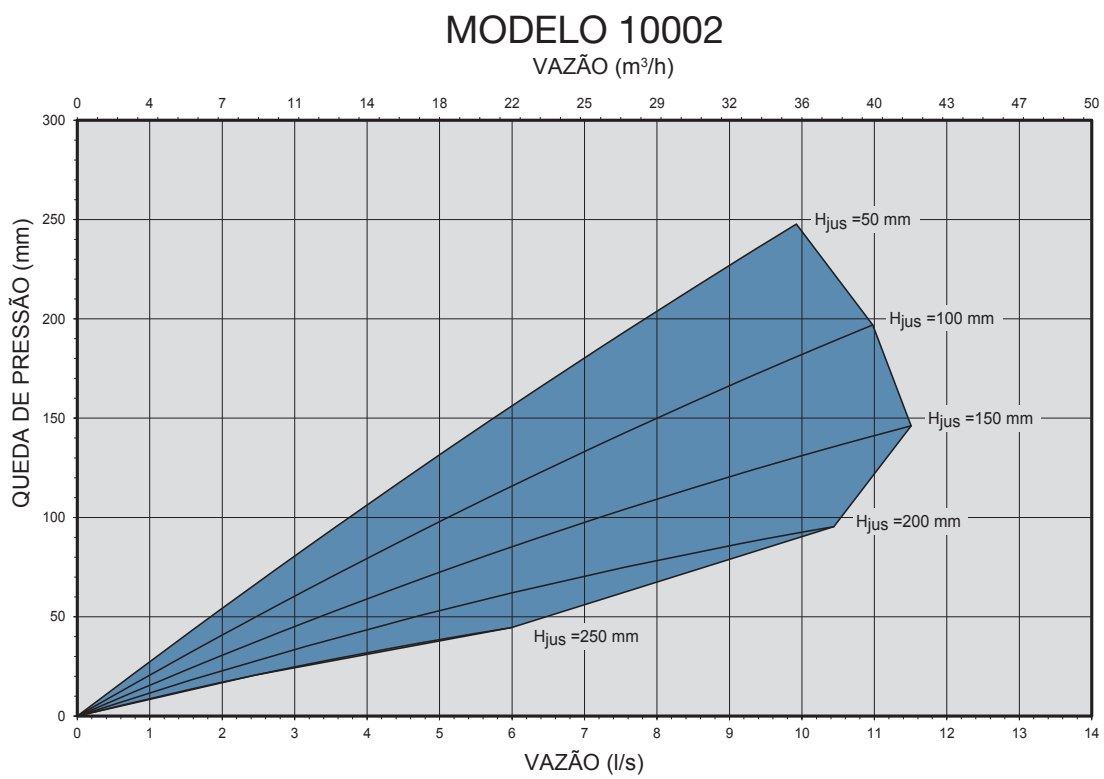
- Assegura a máxima capacidade de trituração com o mínimo de paradas
- Projetado e programado para o motor especificado

## Materiais do triturador Muffin Monster

Componente	Padrão
Alojamentos	Ferro dúctil
Cortadores	Aço temperado
Eixos	Aço temperado
Selos mecânicos	Faces de carboneto de tungstênio
Juntas	Cortiça e borracha

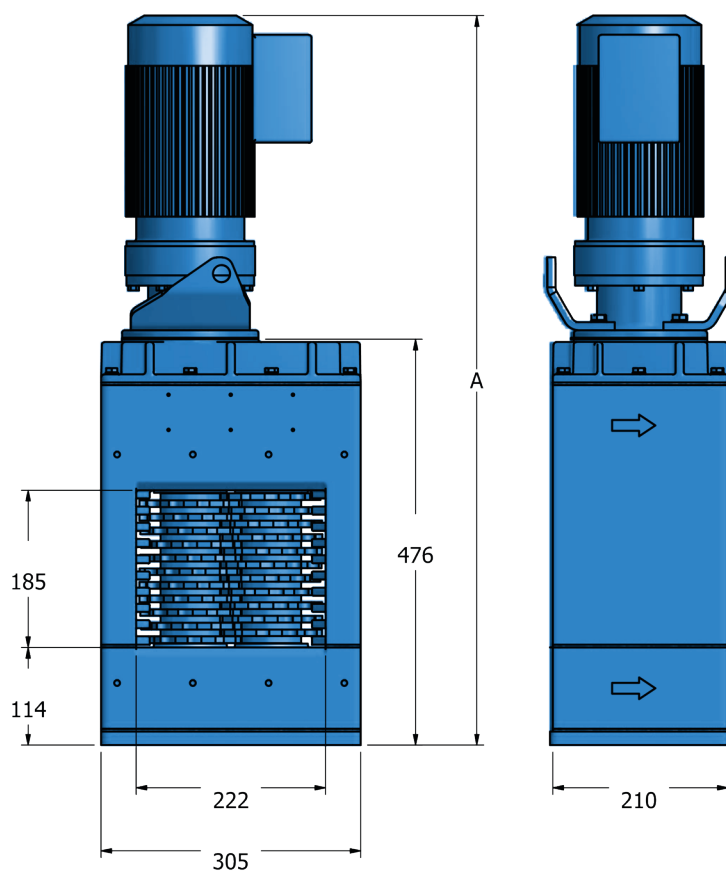
Para receber orientações durante a seleção de um Muffin Monster 10002, entre em contato com a Sulzer.

## Curvas de desempenho



H<sub>jus</sub> = altura manométrica a jusante

## Dimensões (mm)



Modelo em canal aberto	Vazão <sup>1</sup> - m <sup>3</sup> /h	Perda de carga - mm	Dimensões padrão <sup>2</sup> - mm		Peso líquido aproximado - kg
			A (IP55)	A (IP68)	
10002-0008-DI	41.4	146	1016	1166	153

1. Vazão baseada em condições ideais do canal. Consulte a fábrica para análise da aplicação.
2. Dimensões máximas do acionamento, baseadas numa unidade com acionamento de 2,2 kW.

## Codificação dos modelos de trituradores Muffin Monster 10002 para canal aberto

Família de produtos	Triturador de esgoto para redução de sólidos	Q																				
Família de trituradores	Muffin Monster 10K		1																			
Configuração do triturador	Unidade nova com motor (especificado separadamente)			2																		
	Unidade Monster Renew			E																		
	Unidade Monster Renew com carretel			F																		
Altura da pilha de cortadores	Pilha de 200 mm (8 pol.)				J																	
Tipo de flange	BS EN 1092, PN16					X	X															
Material dos cortadores	Liga de aço									1												
Cortador	7 dentes, espessura de 11 mm											C	4									
	11 dentes, espessura de 8 mm											F	3									
	Wipes Ready™ com 17 dentes, espessura de 11 mm											W	4									
Material e cor da carcaça	Ferro fundido azul																			S		
Material de selos e juntas	Cartucho de vedação e juntas de cortiça e borracha																			C		
Dados do tambor	Não aplicável																				X	X
Configuração do acionamento	Acionamento simples																					S
<b>Exemplo:</b>	10002-0008 com cortadores de 11 dentes	Q	1	2	J	X	X	1	F	3	S	C	X	X	S							

## Grupo motor do Muffin Monster

Potência	Tensão	Tipo de proteção	Código do modelo do motor
Motorreductor de 1,5 kW	400V, trifásico, 50 Hz	IP55	QA1435BXM
Motorreductor de 2,2 kW	400V, trifásico, 50 Hz	IP55	QB1435BXM
1.5 kW TEFC	400V, trifásico, 50 Hz	IP55 para ATEX (Ex d IIC T4)	QC2435B2M
1.5 kW imerssível	400V, trifásico, 50 Hz	IP68 para ATEX (Ex de IIB T4)	QC3435B1M
2.2 kW TEFC	400V, trifásico, 50 Hz	IP55 para ATEX (Ex d IIC T4)	QD2435B2M
2.2 kW imerssível	400V, trifásico, 50 Hz	IP68 para ATEX (Ex de IIB T4)	QD3435B1M

## Controlador Muffin Monster

Tipo do motor do triturador	Código de modelo para caixa do painel de controle IP65	
	Material em aço doce com pintura a pó	Material em aço inoxidável
1.5 kW IP55	QK1P45XXX	QK1S45XXX
1.5 kW IP68	QK2P45XXX	QK2S45XXX
2.2 kW IP55	QL1P45XXX	QL1S45XXX
2.2 kW IP68	QL2P45XXX	QL2N45XXX