

Pompe à Boues Submersible JS 4

SULZER

Spécification

JS 4, pompe submersible électrique à une phase, avec interrupteur à flotteur intégré.

Profondeur d'immersion maxi. : 7 m.

L'agitateur monté sur arbre empêche les poches d'air et réduit l'obstruction.

Protection IP68.

Température max. du liquide pompé, en fonctionnement continu : 40°C.

pH liquide pompé : 6,5 - 8,5.

Passage libre : Ø 6 mm.

Moteur

Type asynchrone, rotor à cage d'écurueil.

Version monophasée, à condensateurs, 50 Hz.

Classe d'isolation F.

Nominale moteur P_2 : 0,4 kW. Vitesse de rotation : 2850 tr/mn.

Tension, V	230
Intensité nominale, A	3

Câble électrique

10 m H07RN8-F : 3 x 1,0 mm²

Protection du moteur

La protection du moteur comprend des thermosondes incorporées.

Étanchéité d'arbre

Double garniture mécanique lubrifiée à l'huile: Céramique-SiC/Carbone-Céramique.

Roulements à billes

Roulement à billes étanche.

Refoulement

2» cannelé.

2» fileté BSP.

Poids

13,8 kg

Accessoires en option

Raccord C Storz 2".

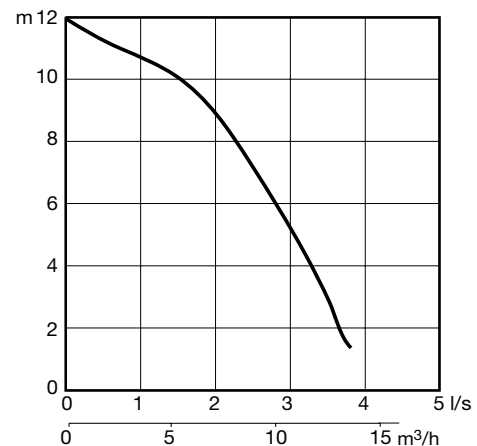
Tuyau renforcé.

Matériaux

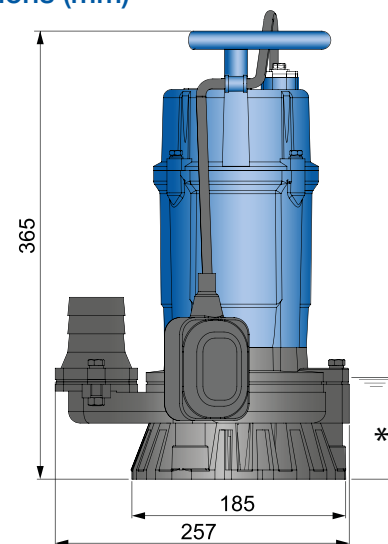
Description	Matériaux
Carter du moteur	Aluminium
Couvercle supérieur	Aluminium
Volute	Fonte
Arbre	Acier inoxydable 1.4021
Roue	Fonte ductile
Agitateur	Acier inoxydable
Raccord de tuyau	Fonte
Joint toriques	Caoutchouc nitrile



Courbes de performances



Dimensions (mm)



* Niveau d'eau courante continue 85 mm

www.sulzer.com

JS 4 50Hz fr (09.2022), Copyright © Sulzer Ltd 2022

Ce document ne fournit aucune garantie de quelque sorte que ce soit. Veuillez nous contacter pour obtenir une description des garanties proposées pour nos produits. Les instructions d'utilisation et de sécurité seront fournies séparément. Toutes les informations contenues dans les présentes sont soumises à modification sans préavis.