

# Погружной дренажный насос XJ 80

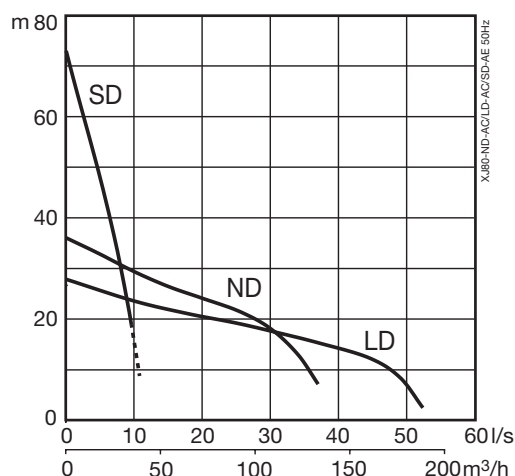
# SULZER

## Описание

Электрический погружной насос. Максимальная глубина погружения: 20 м. Класс защиты IP 68. Макс. температура откачиваемой жидкости при постоянной максимальной входящей мощности и длительной эксплуатации 40 °С. Макс. плотность жидкости 1100 кг/м<sup>3</sup>. рН откачиваемой жидкости 5-8. Пропускной диаметр отверстий: 7,5 x 22 мм. Макс. количество пусков 30/час.

XJ 80 ND	Средний напор, 3-фазы
XJ 80 ND AT*	Средний напор, 3-фазы
XJ 80 LD	Сильный поток, 3-фазы
XJ 80 LD AT*	Сильный поток, 3-фазы
XJ 80 SD	Высокий напор, 3-фазы
XJ 80 SD AT*	Высокий напор, 3-фазы

\*AquaTronic: Встроенный электронный контроллер насоса.



## Электрический двигатель

3-фазный короткозамкнутый индукционный двигатель, 50 Гц. Фактор сервиса 1.1. Класс изоляции F.

Данные двигателя P<sub>2</sub>: 8,3 кВт. 2 полюсной. Скорость: 2920 об/мин. η: 89,9 (50 %), 90,6 (75 %), 89,6 (100 % нагрузки)

Мощность, В	230	400	500-550	690	1000
Номинальный ток, А	27,8	16	13,8	9,3	6,4

## Метод пуска и защита двигателя

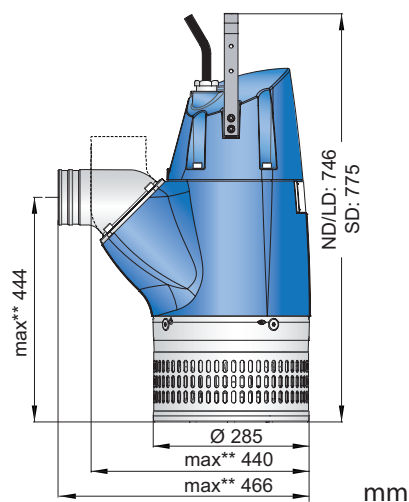
XJ 80 AT: Прямой пуск (DOL 500-550 В) со встроенным устройством AquaTronic, который автоматически корректирует порядок фаз двумя контакторами, обеспечивая правильное направление вращения двигателя. Плавный пуск обеспечивает AquaTronic при 230-400 В, где три тиристора снижает пусковой ток в три раза от номинального тока. Два реле обеспечивают правильное направление вращения двигателя. Устройство AquaTronic контролирует температуру двигателя, используя термисторы NTC, встроенные в обмотку статора, и останавливает двигатель при высоких температурах. Он также останавливает двигатель при повышенном токе или если фаза пропущена.

XJ 80: Прямой пуск со встроенным контактором. Насос, используемый с VFD или 1000 В, должен иметь клеммную коробку вместо контактора. Термовыключатели (140 °С, ±5), встроенные в обмотку статора, подключены к контактору и останавливают насос при высокой температуре.

## Кабель питания

20 м тип H07RN8-F (стандартный кабель):  
 4 x 4 кв.мм. (230 В)  
 4 x 2,5 кв.мм. (400-550 В)  
 4 x 1,5 кв.мм. (690 В)

20 м тип NSSHÖU.../3E (кабель для тяжелых условий эксплуатации): 3x2,5+3x2,5/3E+3x1,5 (включены 3 контрольных кабеля) (1000 В или клеммная коробка)  
 3x6+3x6/3E+3x1,5 (230 В); 3x2,5+3x2,5/3E (400-550 В)  
 3x1,5+3x1,5/3E (690 В)



\*\* Макс. размеры указаны с учетом размеров соединительной муфты.

## Вал уплотнения

Двойное механическое уплотнение в масляной камере.  
 Первичное уплотнение: карбид кремния / карбид кремния  
 Вторичное уплотнение: из карбид кремния / углерод

## Подшипники

Верхний подшипник: Однорядный радиальный шарикоподшипник.  
 Нижний подшипник: Двойной радиально-упорный подшипник.

## Соединение отводящего патрубка

3" (стандарт SD), 4" (стандарт ND), 6" (стандарт LD) шланговое соединение. 3", 4", 6" G/B.S.P. резьбовые соединения.

## Вес

ND/LD: 63 кг, SD: 78 кг (без кабеля)

## Опции и аксессуары

AquaPlug. Контроллер AquaTronic. Датчик уровня. Сервисный комплект. Цинковые аноды. Покрывающая поверхность защита. Последовательное соединение. Кольцо флюатации. Аксессуары отводящего патрубка и шлангов.

## Контроль насоса

Характеристики	XJ 80	XJ 80 AT				Комплект данных по сервису Для ознакомления
		AT	AT + Датчик уровня	AT + AquaPlug / Контроллер AquaTronic	AT + AquaPlug / Контроллер AquaTronic + Датчик уровня	
Рабочий режим	X	X	X	X	X	
Встроенное оборудование пуска	X	X	X	X	X	
Автоматическое направление вращения		X	X	X	X	
Защита двигателя от высоких температур	X	X	X	X	X	X
Защита двигателя от высокого тока		X	X	X	X	X
Защита против пропуска фаз		X	X	X	X	X
Контроль уровня			X		X	
Защита от эксплуатации в сухую			X		X	
Автоматический перезапуск			X		X	
Режим останова				X	X	
Е-режим (Автоматический стоп/пуск)			X		X	
Датчик попадания воды в масло				X	X	X
Датчик пониженной изоляции двигателя				X	X	X
Датчик высокого и низкого напряжения				XX	XX	X
Датчик высокой температуры				XX	XX	X
Датчик высокого тока				XX	XX	X
Датчик дисбаланса фаз				XX	XX	X
Кабельное соединение USB		X	X	X	X	X
Запись аварийных случаев (10 последних)						X
Документация (список зап.частей, инструкции по ремонту)						X

XX = Индикация неисправности при автоматической остановке насоса для защиты двигателя.

## Материал

Наименование	Материал	EN	ASTM
Корпуса	Алюминий	EN 1706:AC-43100	ASTM AISi10mg
Подъемник / Рукоять	Нержавеющая сталь	10088:X5CrNi18-10 (1.4301)	AISI 304
Вал ротора	Нержавеющая сталь	10088:X20Cr13 (1.4021)	AISI 420
Рабочее колесо / Кольцо износа	Белый чугун	EN-GJN-HV600(XCr23)	ASTM A 532: Alloy III A
Крепежи	Нержавеющая сталь	10088:X5CrNiMo 17122 (1.4401)	AISI 316
Изнашиваемые части / Кольцевое уплотнение	Нитриловая резина		
Покрытие	2-х компонентная эпоксидная краска 120 µm		