

# Schwimmersystem J 205 - J 604

**SULZER**

## Allgemein

Das Schwimmersystem bieten ein modulares System für Pumpen von 150 bis 600 kg. Das Schwimmersystem ist leicht zu montieren und für Entwässerungspumpen der Typen J 205 - J 604 geeignet.

Das Schwimmersystem bietet:

- Sichere Installation dank zweiteiliger, am Tragbügel montierter Kette.
- Einfache Einstellung der Kettenlänge zur korrekten Positionierung der Pumpe.
- Schneller Aufbau durch kompaktes und leichtes Design.
- Flexibles Design - Mit nur wenigen Teilen können Schwimmersysteme für eine Vielzahl von Pumpen gebaut werden. Durch einfachen Zusammenbau mehrerer Module kann die Schwimmkapazität erhöht werden.

## Anwendung

Wann immer es erforderlich ist eine Entwässerungspumpe schwimmend zu installieren - Sulzer hat die Lösung.

In Kiesgruben, Steinbrüchen, auf Baustellen, in Teichen oder Brunnenanwendungen ist es oft notwendig, dass sich die Pumpe nahe an der Oberfläche befindet.

Das Schwimmersystem

- Ermöglicht der Pumpe aufzuschwimmen.
- Macht die Pumpe sichtbar und leicht zu identifizieren, wo sie installiert ist.
- Verhindert unnötigen Verschleiß und erhält die Pumpe in gutem Zustand.

## Werkstoffe

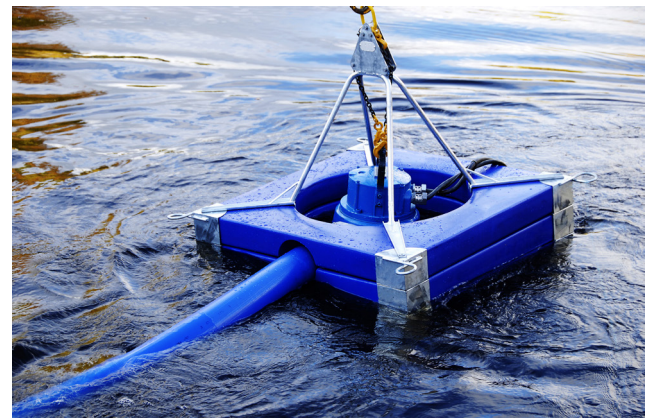
Schwimmkörper: Ölbeständiges Polyethylen, gefüllt mit sich ausdehnendem Polystyrol

Hebegestell und Schutzecken: Feuerverzinkter Stahl

Schrauben und Muttern: Verzinkt

## Schwimmersystem J 205

Art.-Nr.	Beschreibung	Gewicht/St.	Anzahl
<b>00831896</b>	<b>Schwimmersystem J 205 kompl.</b>	<b>52 kg</b>	<b>1</b>
bestehend aus:			
00831890	Schwimmer	14 kg	2
00831891	1/4 Eckverbinder	1.2 kg	8
00831912	Stehbolzen mit Muttern 260 mm (4x)	0,5 kg	1
00831893	Hebebügelsystem	9,0 kg	1
00831894	Satz Befestigung für Hebebügel	0,5 kg	1
00831895	Hebekette zweiteilig	3,9 kg	1

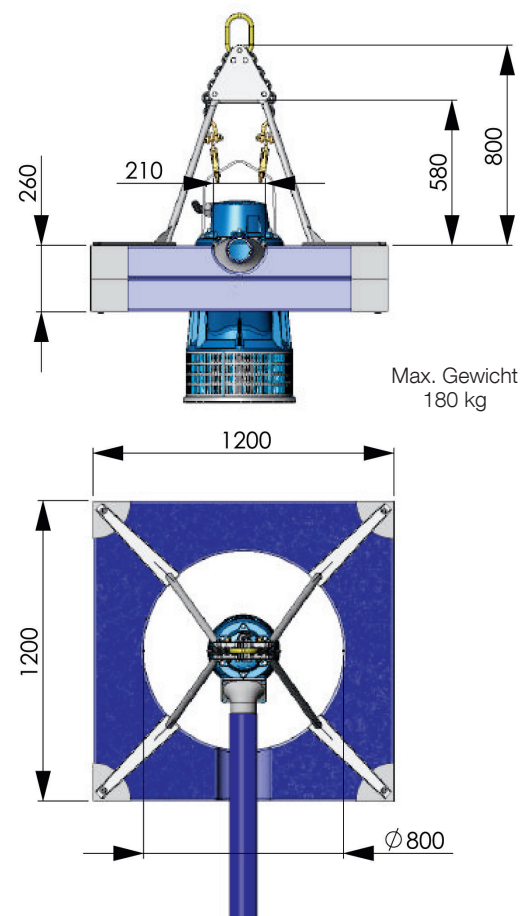


## Vorgehensweise

Das Schwimmersystem ist als Komplettsatz und in Einzelkomponenten zur anwendungsspezifischen Montage erhältlich.

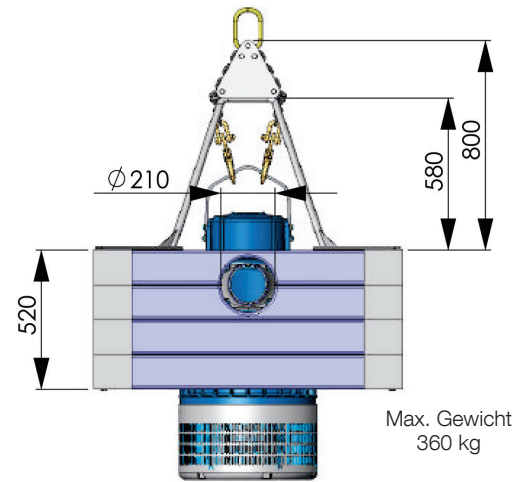
Der Komplettsatz enthält eine Montage- und Installationsanleitung, die durch den Aufbau und die Installation des Systems führt.

Das montierte Schwimmersystem wird mit den zwei Ketten am Handgriff der Pumpe befestigt. Schwimmer und Pumpe werden zusammen an der Kranöse in die Arbeitsposition gehoben. Befestigt wird das Schwimmersystem z.B. mit Halteseilen.



## Schwimmersystem J 405

Art.-Nr.	Beschreibung	Gewicht/St.	Anzahl
<b>00831913</b>	<b>Schwimmersystem J 405 kompl.</b>	<b>90 kg</b>	<b>1</b>
bestehend aus:			
00831890	Schwimmer	14 kg	4
00831891	1/4 Eckverbinder	1,2 kg	16
00831917	Stehbolzen mit Muttern 525 mm (4x)	0,9 kg	1
00831893	Hebebügelsystem	9,0 kg	1
00831894	Satz Befestigung für Hebebügel	0,5 kg	1
00831895	Hebekette zweiteilig	3,9 kg	1



## Schwimmersystem J 604

Art.-Nr.	Beschreibung	Gewicht/St.	Anzahl
<b>00832132</b>	<b>Schwimmersystem J 604 kompl.</b>	<b>184 kg</b>	<b>1</b>
bestehend aus:			
00831890	Schwimmer	14 kg	2
00832131	Schwimmblock	12 kg	8
00831891	1/4 Eckverbinder	1,2 kg	16
00831916	3/4 Eckverbinder	3,0 kg	8
00831912	Stehbolzen mit Muttern 260 mm (4x)	0,5 kg	5
00831893	Hebebügelsystem	9,0 kg	1
00831894	Satz Befestigung für Hebebügel	0,5 kg	1
00831895	Hebekette zweiteilig	3,9 kg	1
00832040	Hebegurt	0,1 kg	1

