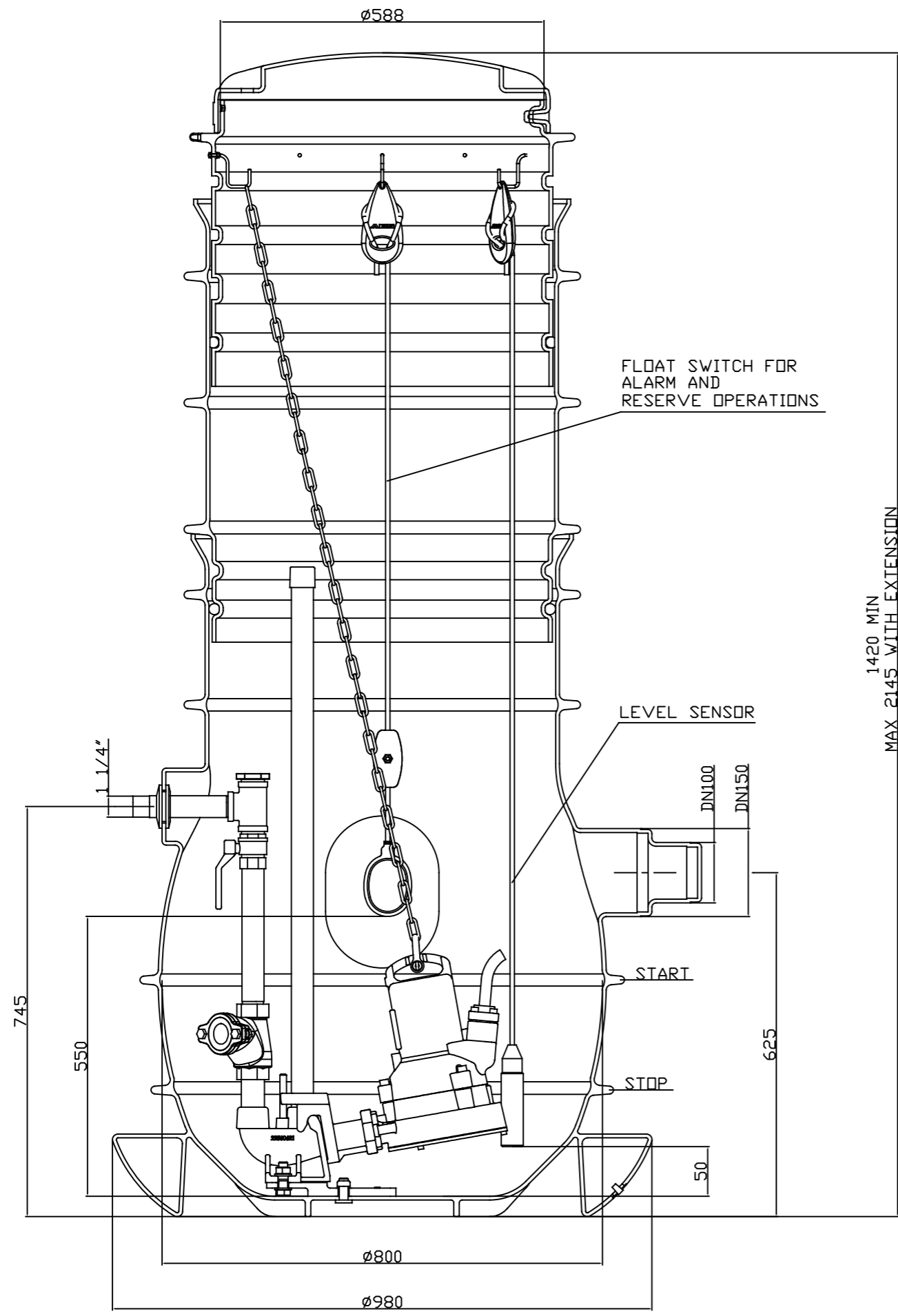


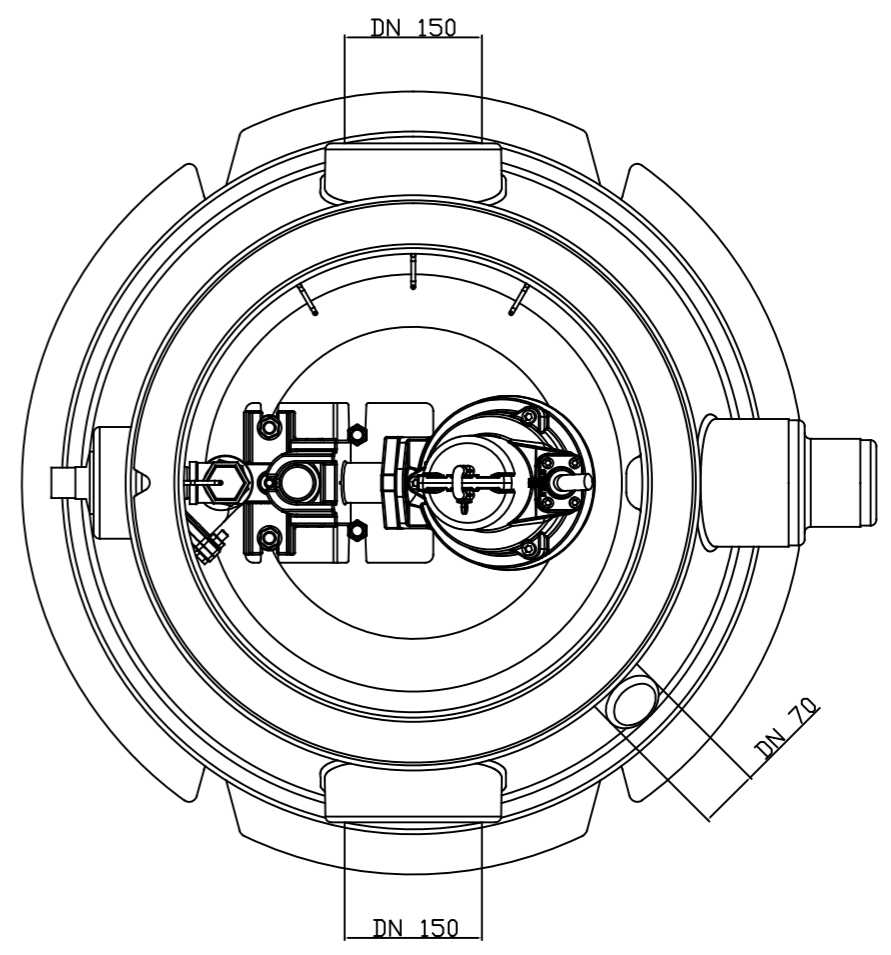
SULZER

Maßblatt/Dimension sheet
 Plan d'encombrement
 SYNCONTA 801 DN32

No: AN-M 18.162 -01
 Drawn: Barry Mc Donald
 Issue Date: 05/12/2014
 Änderungen vorbehalten
 Technical changes reserved
 Con reserva de modificaciones
 Sous réserve de modification



1420 MIN
MAX 2145 WITH EXTENSION



SULZER

Maßblatt/Dimension sheet
Plan d'encombrement
SYNCONTA 801 DN32 EXT

No: AN-M 18.163 -01
Drawn: Barry Mc Donald
Issue Date: 05/12/2014
Änderungen vorbehalten
Technical changes reserved
Con riserva di modifiche
Sous réserve de modification